

УДК 621.313

Совершенствование технологии восстановления смазочно-охлаждающих жидкостей для создания экологически безопасных производств

С.В. Сергеев, заведующий кафедрой, канд. техн. наук, доцент

В.Г. Некруто, аспирант

Ю.С. Сергеев, канд. техн. наук, доцент

А.В. Иршин, старший преподаватель

Филиал ФГБОУ ВПО «Южно-Уральский государственный университет» (национальный исследовательский университет) в г. Усть-Катаве

e-mail: sergeev-sv@list.ru

Ключевые слова:

отработанные токсичные технологические жидкости, регенерация, вибросмесители, вентильно-индукторный вибропривод, вибромеханические эффекты.

Рассмотрены экологические проблемы промышленных предприятий нефтегазового комплекса и машиностроения в части использования и регенерации токсичных технологических жидкостей. Показано, что оптимизировать восстановление качественных характеристик технологических жидкостей можно при перемешивании ее компонентов, за счет одновременной реализации ряда физических эффектов. Это приведет к улучшению экологической обстановки на таких производствах.

1. Введение

В современном производстве используется большое разнообразие технологических жидкостей (ТЖ). Каждая из них обладает разной степенью токсичности, поэтому существуют проблемы при их утилизации. Выходом из сложившейся ситуации может послужить совершенствование технологии регенерации отработанных ТЖ для создания экологически безопасных производств.

Например, деятельность в наиболее развитой отрасли — бурении нефтяных и газовых скважин — осуществляется практически исключительно в осадочных отложениях, наибольшую долю среди которых (65–80%) занимают глинистые породы. Специфической особенностью глинистых пород является их способность разупрочняться под воздействием дисперсионной среды буровых технологических жидкостей. Из-за этого при бурении скважин в глинистых отложениях неизбежно возникают две проблемы: деформационная неустойчивость стенки скважины и диспергирование выбуренной породы в промывочной жидкости.

Для предупреждения таких осложнений буровые растворы обрабатывают специальными добавками, способствующими стабилизации глинистых отложе-

ний. К таким добавкам относятся: хлористый калий, формиат и ацетат натрия, кремнеорганические жидкости, жидкое стекло, гидролизированный полиакриламид или низкомолекулярные полиакрилаты натрия, а также другие реагенты, способные предотвратить разрушение глины [1]. В случае же низкой эффективности указанных добавок применяют буровые растворы на основе эмульсий или углеводородных жидкостей, что требует решения сложных экологических и технологических вопросов их утилизации [2]. Применение буровых растворов на водной основе не всегда позволяет эффективно обеспечить стабильность глинистых отложений в процессе бурения, что осложняет выбор решений, обеспечивающих строительство скважин с требуемым качеством. Технические ошибки по управлению свойствами буровых растворов с использованием различных ингибиторов разрушения глины во многих случаях обусловлены тем, что при выборе и применении реагентов не всегда учитывают изменения, вносимые ими в состояние воды в составе бурового раствора, а значит, и в поведение различных глин. Поэтому необходима разработка подходов к формированию свойств восстановленных буровых растворов для успешного решения технических проблем при строительстве

скважин в интервалах, представленных неустойчивыми глинистыми отложениями.

Что же касается диспергирования глинистого шлама, то его отрицательные последствия проявляются в образовании избыточных объемов буровой промывочной жидкости (БПЖ). Это влечет за собой увеличение объемов технологических отходов бурения, рост затрат на восстановление БПЖ и размещение отходов.

Подобные проблемы имеют место и в машиностроении при восстановлении смазочно-охлаждающих жидкостей (СОЖ). СОЖ, как правило, готовят непосредственно на предприятии. Организуют помещения, в которых готовят СОЖ для цеха, корпуса или всего предприятия. В последнем случае для этого даже строится отдельно стоящее здание, в котором располагают склад концентратов и эмульсола, оборудование для приготовления и утилизации СОЖ. В существующем производстве преобладают традиционные хлорсодержащие дезсредства (хлорамин, гипохлорит и др.), а также фенольные препараты, которые имеют ряд существенных недостатков: в связи с высокой токсичностью они представляют угрозу для здоровья людей и окружающей среды. Такие рабочие растворы коррозионно-активны, имеют выраженный запах, раздражают кожу и слизистые оболочки, повреждают обрабатываемые материалы.

2. Смазочно-охлаждающая жидкость «Фосфопаг»

В последние годы интенсивно разрабатывается новый класс полимерных алкилен- и оксиалкиленгуанидиновых антисептиков. Эти препараты представляют собой водорастворимые полимеры с широким спектром биоцидного действия, высокой стабильностью и низкой токсичностью. Биоцидные свойства полигуанидинов (ПГ) обусловлены наличием в их повторяющихся звеньях гуанидиновых группировок, являющихся активным началом некоторых природных и синтетических лекарственных средств и антибиотиков. Соли ПГ не имеют запаха, малотоксичны для человека и животных, не вызывают аллергии, не обесцвечивают краситель, не вызывают коррозию оборудования.

ПГ препараты могут быть использованы даже для дезинфекции на предприятиях пищевой промышленности и продовольственной торговли, а также в качестве биоцидов в водоподготовке, при защите от биоповреждений сельскохозяйственной продукции, нефтепродуктов, для придания антисептических свойств резинотехническим изделиям, бумаге, текстилю, минеральным и угольным сорбентам для очистки питьевой воды и для защиты от биообращения оборудования, работающего в контакте с водой.

Из препаратов ПГ следует в первую очередь упомянуть фосфопаг (полигексаметиленгуанидин фос-

фат), рекомендованный разработчиком для дезинфекции поверхностей в помещениях (пол, стены, двери, подоконники), жесткой мебели, сантехнического оборудования в ЛПУ, детских учреждениях, на коммунальных объектах, гостиницах, предприятиях общественного питания. Установлено, что в водной среде ПГ эффективны против бактерий, вирусов и водорослей, а также дрожжей и микромицетов — основных компонентов биоценоза обрастания. Это позволяет рекомендовать ПГ для антисептирования воды и борьбы с биообрастанием оборудования, работающего в контакте с водой, что в конечном счете обеспечивает замыкание водных циклов промышленных предприятий. Использование ПГ для дезинфекции питьевой воды по эффективности равносильно ее озонированию или хлорированию, однако, в отличие от последних, не оказывает раздражающего влияния на слизистые покровы и не приводит к накоплению в воде канцерогенных веществ.

В машиностроении «Фосфопаг» применяется в качестве СОЖ, в частности, в виде 0,1–0,3-процентных рабочих растворов для алмазного шлифования оптического стекла на заводах Челябинской области и ряде других российских и европейских предприятий.

По данным производителей, основными техническими показателями повышения качества работ при использовании СОЖ «Фосфопаг» являются:

- сокращение времени шлифования на 30%;
- повышение качества (уменьшение шероховатости) обрабатываемой шлифованной поверхности на 2 класса;
- сокращение времени полирования на 20%.

Важными дополнительными преимуществами могут быть:

- предотвращение развития гнояников в местах неизбежных мелких травм на руках операторов;
- СОЖ «Фосфопаг» нетоксична и не вызывает аллергии у работников;
- способствует удалению сошлифованной стальной мелочи с поверхности инструмента;
- снижается коррозия оборудования;
- за счет биоцидных свойств «Фосфопага» отсутствует биообращение СОЖ.

Наиболее трудоемкими являются не только восстановление, но и даже непосредственно приготовление СОЖ «Фосфопаг» и БПЖ на водной основе.

Как для приготовления этих ТЖ, так и для их регенерации в воду добавляют установленное технологией количество компонентов, после чего выполняют перемешивание полученной смеси, добиваясь требуемых показателей стабильности, времени расслаивания и однородности. При этом используются различные способы перемешивания: механическое и акустическое, гомогенизация, барботаж паром или

сжатым воздухом, циркуляционное перемешивание, перемешивание в дезинтеграторах и ударно-импульсное перемешивание. Однако полученные таким образом рабочие растворы малостабильны и имеют низкую живучесть.

3. Вибрационные смесители для приготовления и восстановления технологических жидкостей

В результате анализа технологии приготовления и восстановления ТЖ [3, 4] выявлено, что при применении специальных вибрационных смесителей образуются стабильные, более дисперсные фазы. При этом особое значение приобретает уточнение физического механизма перемешивания и формирование на его основе рациональных принципов организации процесса, в том числе перемешивание компонентов ТЖ с наименьшими усилиями и затратами энергии. При этом основным направлением решения этой задачи является повышение возможностей регулирования параметров колебаний рабочего органа. Эту задачу можно решить применением принципиально нового способа [5] возбуждения колебаний, реализованного в роторном инерционном виброприводе.

В основе способа лежит установленный нами факт отсутствия собственной устойчивости вращающегося диска по неподвижному контртелу. Суть этого явления такова. Сначала диск трения ротора 1 (рис. 1), прижатый осевой силой к неподвижному контртелу 2, находится в состоянии покоя. То есть в данном случае эта открытая система не получает энергию извне. Если же диску сообщить энергию в виде вращения, то при этом практически мгновенно возникает его смещение из-за действия неуравновешенной тангенциальной силы, в результате диск начинает совершать радиальные автоколебания с частотой, значительно превышающей частоту его вращения. Исследования на устойчивость системы дифференциальных уравнений, описывающих данное движение, показало, что все тривиальные решения этой системы неустойчивы, т.е. должно наблюдаться так называемое мягкое возбуждение колебаний [6, 7]. Впервые это явление было обнаружено нами при исследовании динамики поведения вращающихся многолезвийных буровых инструментов и осевых инструментов при формообразовании отверстий в металлообработке [7]. Для общности, с позиций синергетики, это явление можно истолковать как проявление принципа минимальной диссипации (рассеяние энергии) в трактовке И.Р. Пригожина и Н.Н. Моисеева [8].

Между тем принято считать, что при переходе системы от состояния с максимальной диссипацией к состоянию с минимальной диссипацией, как к более упорядоченному, должен существовать некий порог.

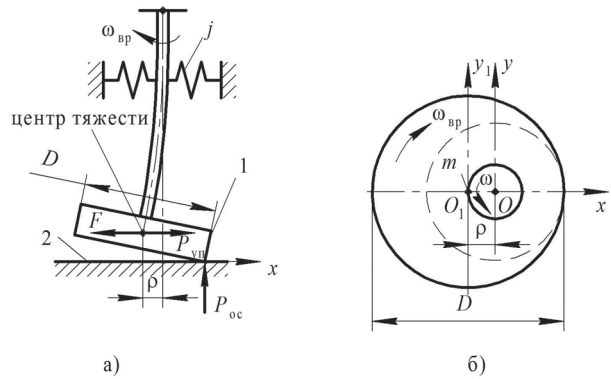


Рис. 1. Расчетная схема возбуждения круговых колебаний ротора.

В рассмотренной системе такого порога обнаружить не удастся: возбуждение автоколебаний всегда мягкое. В этом способе при незначительных частотах вращения стабильно получают в сотни раз превышающие частоты круговых колебаний. При этом, варьируя значительным количеством исходных параметров, регулируют и даже авторегулируют частоту и амплитуду этих колебаний в широком диапазоне независимо от величины сопротивления технологической среды.

В результате теоретических исследований была разработана расчетная схема процесса (см. рис. 1) возбуждения вибрации в роторных инерционных системах, дальнейшее изучение которой позволило создать математическую модель [3, 4, 7], адекватно отражающую поведение системы.

Управление процессом перемешивания осуществляют путем изменения частоты колебательных движений ротора ω :

$$\omega = \frac{P_{oc}}{2lm\omega_{вр}} \sqrt{\frac{P_{oc}^2}{4l^2m^2\omega^2} + \frac{j}{m}}; \quad (1)$$

а их амплитудой ρ управляют по соотношению:

$$\rho = \frac{\omega_{вр} D}{2\omega}, \quad (2)$$

где P_{oc} — величина осевой тарированной силы прижима вращаемого тела (ротора) к контртелу; $\omega_{вр}$ — частота вращения ротора; m — приведенная масса вращаемого тела; l — вылет вращаемого тела; j — жесткость ротора; D — диаметр вращаемого тела в зоне его сопряжения с контртелом; $P_{упр}$ — сила упругости стержня ротора.

Эта модель учитывает влияние на частоту ω и амплитуду ρ частоты вращения диска ротора $\omega_{вр}$, силы прижатия диска к контртелу P_{oc} и геометрических параметров диска.

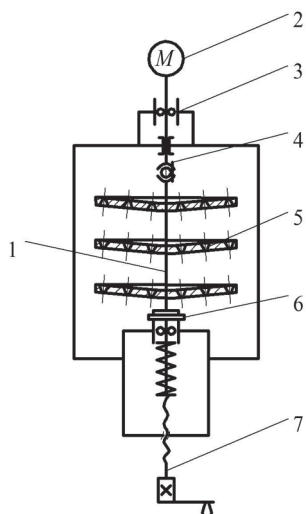


Рис. 2. Кинематическая схема вибровозбудителя.

Математическая модель (1, 2) позволила наметить дальнейшие пути модернизации роторных инерционных систем, которые позволят управлять в процессе работы вибропривода не только частотой и амплитудой колебаний, но даже и формой их вибрационного поля [9]. Расчет геометрических и технологических параметров вибропривода смесителя предлагается производить на персональном компьютере. Для этого составлена расчетная программа [10].

Кинематическая схема установки для смешивания компонентов ТЖ с использованием данного вибровозбудителя представлена на рис. 2.

Вращение ротора 1 осуществляется непосредственно от электродвигателя 2. Крутящий момент с вала электродвигателя 2 передается через подшипниковый узел 3 и карданный шарнир 4 ротору 1, на котором крепятся конические диски 5, каждый из которых имеет до 40 конических отверстий. Настройка силы прижатия ротора 1 к неподвижному контртелу 6 осуществляется винтом 7. Диски расположены так, чтобы больший диаметр конического отверстия верхнего диска находился над большим диаметром конического отверстия нижнего диска. Такое расположение конических отверстий необходимо для интенсивного перемешивания технологической среды. Диск ротора 1 сопрягается с контртелом 6, а вместе они являются инерционным планетарным вибровозбудителем, использование которого позволяет изменять частоту и амплитуду колебаний дисков 5.

Интенсивность процесса перемешивания существенно образом зависит от ускорений дисков в радиальном и осевом направлениях. При относительно небольшом ускорении перемешивание носит спокойный характер. При оптимальном ускорении возникают интенсивные потоки, носящие ярко выраженный

характер турбулентного перемешивания. Величину и направление турбулентных затопленных струй можно изменять в зависимости от параметров вибрации, конфигурации дисков и вида их перфорации.

Радиально-осевые колебания конических перфорированных дисков, закрепленных на роторе, при своей максимальной амплитуде создают виброструйный эффект. То есть скорость движения многочисленных затопленных струй жидкости на выходе из сужающихся конических отверстий увеличивается, что позволяет интенсифицировать процесс. Вместе с тем вибрирующая жидкость помогает вращению ротора вибровозбудителя (она как бы раскручивает его), а это значит, что для вращения ротора требуется гораздо меньшая мощность привода.

Более глубокой интенсификации процесса перемешивания ТЖ можно достичь при оснащении такого вибросмесителя принципиально новым виброприводом, выполненным на основе вентильно-индукторного привода (ВИП) [11].

4. Применение ВИП для повышения интенсификации процесса перемешивания ТЖ

Вентильно-индукторный привод (ВИП) является регулируемым и позволяет настраивать амплитуду, фазу и частоту пульсаций момента и скорости приводного вала. Эти пульсации сообщаются ротору смесителя с целью создания дополнительных пульсаций встречных потоков ТЖ.

На основании общих принципов построения вентильных приводов предложена функциональная схема ВИП. В качестве примера приведена функциональная схема привода вибросмесителя (рис. 3).

Регулирование параметров колебаний осуществляется от управляющего компьютера изменением угла включения θ_0 и угла выключения θ_k обмотки. На выходе электромеханического преобразователя (ЭМП) через датчик положения ротора (ДПР) и функциональный преобразователь (ФП) контролируется среднее значение угловой скорости вращения за оборот ω_k . Пропорциональный регулятор скорости (РС) формирует напряжение U_{PC} , которое подается на вход блока управления (БУ). Блок управления с учетом заданных параметров колебаний вырабатывает сигналы управления коммутатором X_k . Полу-

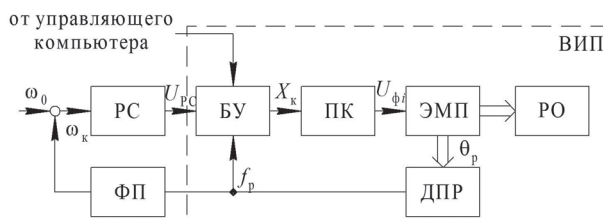


Рис. 3. Функциональная схема привода шнекового дозатора.

проводниковый коммутатор (ПК) на основе сигналов управления и положения ротора f_p формирует фазные напряжения U_{ϕ_i} для ЭМП.

Любое принятое техническое решение накладывает определенные ограничения, поэтому проектирование ЭМП и выбор способа его управления должно осуществляться комплексно, под конкретную задачу, однако научно обоснованных рекомендаций по проектированию приводов данного класса не существует.

Существует большое число типовых схем реализации управления приводами. Для вентильно-индукторного привода в простейшем варианте может быть использовано готовое решение на основе 4-фазной нулевой схемы с использованием двух датчиков Холла, рекомендованной компанией *Motorola*. В схеме применяется позиционная коммутация с возможностью ШИМ-регулирования напряжения, что позволяет задавать требуемые законы колебаний.

Для анализа переходных процессов и расчета динамических характеристик был разработан сигнальный граф ВИП (рис. 4).

Граф учитывает механические, электромагнитные и электрические процессы ВИП. Главной особенностью ВИП являются нелинейные зависимости момента фазы M_j от угла поворота ротора θ , фазных токов i_j ; в свою очередь, фазные токи являются функциями фазного напряжения u_j , собственных $L_j(\theta)$ и взаимных $L_{Mj, j+1}(\theta)$ индуктивностей обмоток. Фазные токи являются функциями фазного напряжения и собственной индуктивности, а также взаимной индуктивности обмоток и токами «соседних» фаз. Собственные и взаимные индуктивности зависят от угла поворота ротора. Угол поворота ротора определяется моментом двигателя M_Σ и моментом нагрузки M_c , который, в свою очередь, зависит от частоты вращения ω и угла поворота θ .

Анализ динамики вибропривода предполагает решение системы нелинейных дифференциальных уравнений.

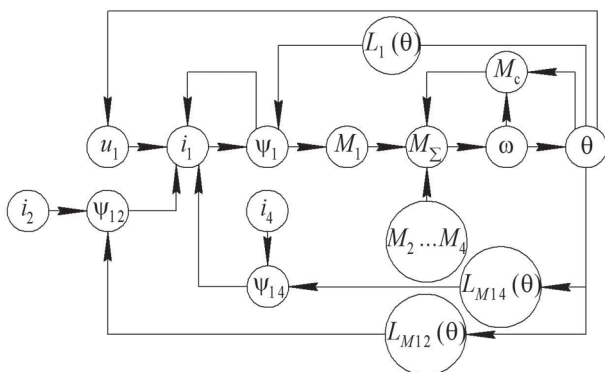


Рис. 4. Сигнальный граф ВИП.

$$U_j = 2i_j + \frac{d\psi_j(\theta, i_j)}{dt} + \frac{d\psi_{j,j+1}(\theta, i_{j+1})}{dt} + \frac{d\psi_{j,j-1}(\theta, i_{j-1})}{dt}, \quad (3)$$

где j — номер фазы:

$$j + n = j; \quad (4)$$

ψ_j — собственное потокосцепление j -ой фазы;

$$\psi_j = i_j L_j(\theta); \quad (5)$$

$\psi_{j, j\pm 1}$ — взаимное потокосцепление j -ой и $j\pm 1$ -й фаз соответственно:

$$\psi_{j, j\pm 1} = i_{j\pm 1} L_{Mj, j\pm 1}(\theta). \quad (6)$$

Описание механической части учитывает механическую инерцию привода J и момент нагрузки M_c :

$$\begin{cases} \frac{d\omega}{dt} = \frac{1}{J} \sum M_j - \frac{1}{J} M_c; \\ \frac{d\theta}{dt} = \omega, \end{cases} \quad (7)$$

где ε — угловое ускорение,

θ — текущий угол поворота ротора.

Граф ВИП содержит существенно нелинейные зависимости, поэтому расчет переходных процессов целесообразно проводить численными методами с использованием современных программных продуктов, например программным комплексом *Ansys*.

В результате мы имеем вибросмеситель для восстановления ГЖ, основными достоинствами которого являются:

- низкая себестоимость;
- удобство в использовании и простота настройки;
- высокая производительность;
- повышенный срок службы;
- возможность осуществлять пуск и остановку вибросмесителя под нагрузкой;
- нечувствительность к неравномерности нагрузок со стороны технологической среды;
- минимум занимаемой производственной площади.

Отметим, что только комплексное использование данного роторного инерционного вибровозбудителя с ВИП позволяет одновременно реализовать несколько физических эффектов [3]: псевдооживление жидкой технологической среды (турбулентность), активное перемешивание жидкости (виброструйный эффект), эффект вибрационного поддержания вращения ротора машины (эффект хулахупа).

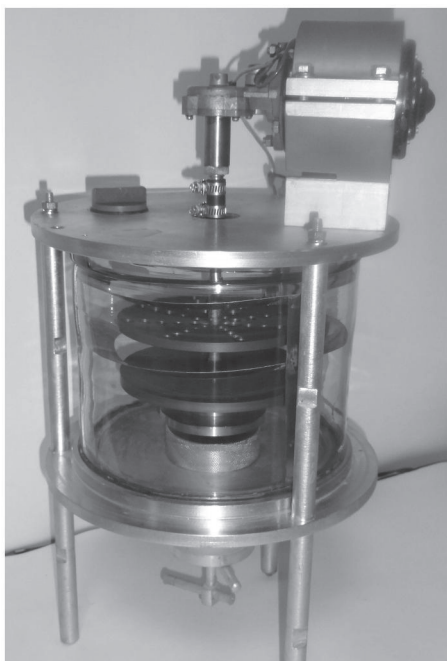


Рис. 5. Экспериментальная установка для проверки условий возникновения эффектов.

Разработана экспериментальная установка для проверки условий возникновения эффектов (рис. 5).

Исследования показали, что вероятность возникновения эффекта псевдооживления жидкости определяется турбулентностью потоков ТЖ, зависящей от числа Рейнольдса, на которое, в свою очередь, влияет частота колебаний дисков ω , с^{-1} , окружная скорость вращения ротора V , м/с , радиус диска R , м и кинематическая вязкость ТЖ ν , $\text{м}^2/\text{с}$:

$$Re = \frac{VR}{\nu}, \quad (8)$$

где
$$V = \omega R. \quad (9)$$

Для определения условий, при которых возможно возникновение всех трех эффектов, упомянутых выше, было выполнено компьютерное моделирование процесса перемешивания компонентов. С этой целью была разработана система автоматизированного расчета параметров смесителя. Вся система была реализована в виде программы [11], написанной в программном комплексе *DELPHI*.

Всю программу условно можно разделить на три модуля: ввод исходных данных и расчет технологических параметров; вывод результатов и формирование печати с визуализацией движений потоков ТЖ; построение графиков зависимостей виброструйного эффекта, турбулентности и мощности от переменных параметров.

С помощью программы можно не только осуществлять разработку смесителя, но и определять технологические параметры, при которых работа смесителя будет максимально эффективной.

Для наглядности процесса перемешивания были проведены натурные экспериментальные исследования. Это позволило визуально обнаружить наличие или отсутствие эффектов [4].

5. Выводы

1. Комплексное применение принципиально нового способа возбуждения колебаний, реализованного в роторном инерционном виброприводе совместно с ВИП, позволяет получить ряд физических эффектов, одновременная реализация которых позволяет усовершенствовать оборудование для механического перемешивания компонентов ТЖ для ее восстановления.
2. При настройке установки необходимо выбрать такие частоту и амплитуду колебаний ротора с дисками смесителя и пульсации скорости его вращения, в зависимости от свойств перемешиваемых компонентов ТЖ, при которых будут иметь место все три эффекта.
3. Применение предлагаемого вибрационного смесителя позволяет производить как приготовление ТЖ на водной основе, так и восстановление отработанных ТЖ, а поэтому сократить расходы на материалы для обезвреживания стоков, сократить водопотребление свежей воды в оборотных системах, продлить срок службы технологического оборудования и насосных установок.

Все это в конечном итоге позволит интенсифицировать технологический процесс приготовления и регенерации ТЖ и одновременно повысить качественные показатели. А это, в свою очередь, приведет к улучшению общей экологической среды нефтегазодобывающих и машиностроительных производств.

Данная статья отражает часть результатов работ, поддержанных РФФИ (проекты № 12-08-00981-а и № 12-08-31533-мол_а на 2012—2014 гг.) и федеральной целевой программой «Научные и научно-педагогические кадры инновационной России» на 2009—2013 гг. (госконтракт № 14.740.11.1123 от 30.05.2011 г. на 2011-2013 гг.).

Конструкторские работы по созданию и производству принципиально новых вибросмесителей были выполнены ООО «Гранулятор» технопарка ФГБОУ ВПО «Южно-Уральский государственный университет» (национальный исследовательский университет).

ЛИТЕРАТУРА

1. Шарафутдинов З.З., Мавлютов М.Р., Чегодаев Ф.А., Мандель А.Я. Управление поведением глинистых отложений при строительстве скважин // Научно-технические достижения газовой промышленности: сборник научных трудов. — Уфа: Изд-во УГНТУ, 2001. — С. 58–77.
2. Токунов В.И., Саушин А.З. Технологические жидкости и составы для повышения продуктивности нефтяных и газовых скважин. — М.: ООО «Недра-Бизнесцентр», 2004.
3. Сергеев С.В., Некрутов В.Г. Применение вибромеханических эффектов при приготовлении и регенерации смазочно-охлаждающих жидкостей // СТИН. — М.: ООО «СТИН», 2012. — №5. — С. 33–36.
4. Sergeev S.V., Nekrutov V.G. Simulation of the Mixing of Components in Lubricant and Coolant Fluids // Russian Engineering Research. — Allertion Press, 2012, vol. 32, № 3. — P. 225–228.
5. А.с. № 1664412. Способ возбуждения круговых колебаний и устройство для его осуществления / С.Г. Лакирев, Я.М. Хилькевич, С.В. Сергеев. — Опул. в Б.И. — 1991. — Бюл. № 27.
6. Сергеев С.В. Особенности моделей динамических процессов сверления отверстий // Технология машиностроения. — 2010. — №4. — С. 14–19.
7. Лакирев С.Г. Хилькевич Я.М., Сергеев С.В. Вибрационная механика процессов сверления-бурения и новые динамические эффекты: монография. — Челябин. гос. техн. ун-т. — Челябинск, 1993.
8. Пригожин И.Р., Стенгерс И. Порядок из хаоса. — М.: Эдиториал УРСС, 2001.
9. Решение о выдаче патента на изобретение от 05.10.2012 г. по заявке № 2011132718 Российская Федерация, МПК8 В 06 В 1/16 Способ возбуждения колебаний / С.В. Сергеев, Б.А. Решетников, Р.Г. Закиров, Ю.С. Сергеев. — № 2011132718/28; заявл. 03.08.2011.
10. Свидетельство о государственной регистрации программы для ЭВМ 2011617663 Российская Федерация. Программа расчета технологических параметров для проектирования вибрационных приводов станков / С.В. Сергеев, А.А. Микрюков, О.Е. Мотовилов, В.П. Гоголев, А.В. Иршин, Ю.С. Сергеев; заявл. 30.09.2011 г.
11. Сергеев Ю.С., Сандалов В.М. Динамическая модель вентильно индукторного вибропривода // Электротехника. — М.: ООО «Знак», 2012. — № 8. — С. 24–27.
12. Система моделирования подбора параметров настройки приводов вибрационных устройств: Свидетельство о государственной регистрации программы для ЭВМ 20116176664 Российская Федерация / С.В. Сергеев, Б.А. Решетников, Р.Г. Закиров, В.Г. Некрутов, А.В. Иршин; заявл. 30.09.2011 г.

Technological Development Related to Restoration of Lubricant Cooling Liquids for Creation of Ecologically Safe Productions

S.V. Sergeev, Head of Chair, Ph.D. of Engineering, Associate Professor, a Branch of FSBHEI “South Ural State University» (National Research University) in Ust-Katav

V.G. Necruto, Postgraduate Student, a Branch of FSBHEI “South Ural State University» (National Research University) in Ust-Katav

Yu.S. Sergeev, Ph.D. of Engineering, Associate Professor, a Branch of FSBHEI “South Ural State University» (National Research University) in Ust-Katav

A.V. Irshin, Senior Teacher, a Branch of FSBHEI “South Ural State University» (National Research University) in Ust-Katav

The ecological problems of oil and gas complex industrial enterprises and machine engineering as related to use and regeneration of toxic process liquids. It has been shown that restoration optimization of process liquids' quality characteristics is possible during the intermixing of its components through simultaneous implementation of a number of physical effects. This will lead to environment improvement in such enterprises.

Keywords: waste toxic process liquids, regeneration, vibrating mixers, switched reluctance drive, vibrating mechanical effects.

Анонс

Читайте в следующих номерах журнала:

- Технология утилизации аварийных сосудов с жидким хлором
 - Математические модели для прогнозирования экологической безопасности водоемов
 - Распределения тяжелых металлов в водоемах рекреационных зон мегаполиса.
 - Методика расчёта социального пожарного риска в действующих нормативных документах применительно к газотранспортным объектам
- и другие материалы научной и методической проблематики