

Научная статья
УДК 62-192
<https://doi.org/10.24143/2073-1574-2022-3-40-49>

Особенности методики проведения экспериментальных исследований системы адаптивного управления судовых грузоподъемных устройств

**Владимир Владимирович Попов¹, Александра Витальевна Ивановская²✉,
Валентин Леонидович Ерофеев³, Елена Владимировна Богатырева⁴**

^{1, 2, 4}*Керченский государственный морской технологический университет,
Керчь, Россия, invkerch@yandex.ru*✉

³*Государственный университет морского и речного флота им. адмирала С. О. Макарова,
Санкт-Петербург, Россия*

Аннотация. Операции по спуску-подъему, буксировке подводных и надводных объектов осуществляются с помощью судовой лебедки. В результате воздействия любых внешних возмущений в буксировочном тросе наблюдаются колебания, имеющие резонансные максимумы, которые могут попадать в диапазон частот колебаний судна. С увеличением длины троса увеличивается и количество резонансных частот, находящихся в рабочем диапазоне. Такие условия эксплуатации судового грузоподъемного оборудования негативно отражаются на работе судовой энергетической установки в целом. С целью повышения уровня надежности палубного грузоподъемного оборудования предлагается применение системы адаптивного управления, которая бы своевременно реагировала на изменение нагружения. В качестве приложения такого рода системы рассматривается грузоподъемное оборудование рыбопромыслового судна, при работе которого наблюдается нестационарность динамических процессов. Рассматривается принцип работы адаптивного гидропривода траловой лебедки. Решена актуальная научно-техническая задача по разработке комплексной математической модели подобного рода системы управления. Определены направления экспериментального исследования. Предложена лабораторная установка, позволяющая оценить влияние параметров механической системы на динамику гидравлического привода грузоподъемного устройства, адаптивного к переменности нагружения. Установка функционирует за счет изменения количества и массы нагрузочных дисков, установленных на ведущем и ведомом шкивах и имитирующих изменение инерционного коэффициента, что является характерным для траловой лебедки. Вторым направлением экспериментальных исследований является проверка на адекватность полученных математических моделей. Представлены итоги проверки в виде расчетной и усредненной экспериментальной динамограмм, которые хорошо согласуются, отклонение при этом не превышает 8 %.

Ключевые слова: адаптивное управление, гидравлический привод, судовые грузоподъемные устройства, экспериментальные исследования, математическая модель

Для цитирования: Попов В. В., Ивановская А. В., Ерофеев В. Л., Богатырева Е. В. Особенности методики проведения экспериментальных исследований системы адаптивного управления судовых грузоподъемных устройств // Вестник Астраханского государственного технического университета. Серия: Морская техника и технология. 2022. № 3. С. 40–49. <https://doi.org/10.24143/2073-1574-2022-3-40-49>.

Original article

Specific features of methodology for conducting experimental studies of adaptive control system of ship lifting devices

**Vladimir V. Popov¹, Aleksandra V. Ivanovskaya²✉,
Valentin L. Erofeev³, Elena V. Bogatyreva⁴**

^{1, 2, 4}*Kerch State Maritime Technological University,
Kerch, Russia, invkerch@yandex.ru*✉

³*Admiral Makarov State University of Maritime and Inland Shipping,
Saint-Petersburg, Russia*

Abstract. Lowering and recovery operations, as well as towing underwater and surface objects are carried out with the help of a ship winch. As a result of the impact of any external disturbances, longitudinal oscillations appear in the towing rope, whose resonant maxima may fall into the vessel's frequency range. The longer the cable, the greater the number of resonant frequencies in the operating range. Such operating conditions of the ship's lifting equipment have a negative impact on the operation of the ship's power plant as a whole. In order to increase the reliability of deck lifting equipment it is proposed to use an adaptive control system that would respond in a timely manner to changes in loading. Lifting equipment of a fishing vessel with non-stationarity of dynamic processes in operation is considered as an application of such a system. There is considered a principle of operation of the adaptive hydraulic drive of a trawl winch. The important scientific and technical problem of developing a complex mathematical model of the above control system has been solved. The directions of experimental research are determined. There is proposed a laboratory unit to evaluate the influence of the parameters of a mechanical system on the dynamics of a hydraulic drive of a load-lifting device adaptive to load variability. The unit operates due to changing the number and weight of the load discs installed on the driving and driven pulleys and simulating a change in the inertial coefficient, which is typical for a trawl winch. The second direction of experimental research is the verification of the adequacy of the obtained mathematical models. There are presented the results of the verification in the form of calculated and averaged experimental dynamometer cards, which are well correlated, with deviation up to 8%.

Keywords: adaptive control, hydraulic drive, ship lifting devices, experimental studies, mathematical model

For citation: Popov V. V., Ivanovskaya A. V., Erofeev V. L., Bogatyreva E. V. Specific features of methodology for conducting experimental studies of adaptive control system of ship lifting devices. *Vestnik of Astrakhan State Technical University. Series: Marine Engineering and Technologies.* 2022;3:40-49. (In Russ.) <https://doi.org/10.24143/2073-1574-2022-3-40-49>.

Введение

Судовые вспомогательные механизмы, устройства и системы являются неотъемлемой частью судовой энергетической установки, обеспечивая требуемые эксплуатационные показатели судна и выполнение его технологического назначения [1]. К таким механизмам относятся и палубные грузоподъемные устройства, тенденция развития которых определяется общим направлением объема механизации и автоматизации производственных операций с целью сокращения их трудоемкости, уменьшения эксплуатационных расходов и повышения надежности. При этом доля российской продукции до реализации плана по импортозамещению в судостроительной отрасли Российской Федерации на период до 2024 г., приходящаяся на палубное грузоподъемное оборудование, составляет порядка 25–40 %.

Подъем-спуск, буксировка, изменение глубины погружения объекта, а также контроль взаимного местоположения судна и подводного или надводного объекта осуществляется с помощью судовой лебедки, на барабан которой наматывается трос или кабель-трос. На практике установлено, что реальный срок эксплуатации лебедки от заявленного времени наработки на отказ колеблется в пределах 40–80 % [2]. Обусловлено это непостоянными условиями работы, теоретические модели описания которых на данный момент имеют определенные недостатки и зачастую не учитывают нестационарность работы грузоподъемного оборудования судна. Также отсутствуют адекватные математические модели и алгоритмы управления системой «судно – грузоподъемное оборудование – трос – буксируемый объект».

Среди такого вида оборудования отдельное

внимание следует уделить грузоподъемному оборудованию рыбопромыслового судна. Работа подобных устройств осуществляется в условиях переменного нагружения, при котором могут изменяться параметры системы «трос – буксируемый объект» (их масса, форма, инерционный и гидродинамический коэффициенты, длина троса и т. д.). Значительное влияние на работу грузоподъемного оборудования оказывают гидродинамические факторы и особенности рельефа дна, по которому движется буксируемый объект. Возникающие в результате нестационарные нагрузки имеют место не только при переходных процессах, но и во время установившегося режима работы, что негативно отражается на их работоспособности и надежности.

Отсутствие систем управления, которые бы своевременно реагировали на изменение нагружения, обеспечивая тем самым надежность оборудования, составляет основное научное противоречие при проектировании нового палубного оборудования. В основе этого противоречия лежит несколько нерешенных вопросов, среди которых находится и задача расчета динамических характеристик грузоподъемного оборудования судна. Поэтому исследования, направленные на совершенствование системы привода судового грузоподъемного оборудования, являются актуальными и имеют научную и практическую значимость.

Материалы и методы исследований

1. *Базовая модель и описание системы.* При проектировании судовых грузоподъемных устройств следует учитывать динамические характеристики элементов их привода, что позволит избежать резонансных явлений в механической системе.

Попов В. В., Ивановская А. В., Ерофеев В. Л., Богатырева Е. В. Особенности методики проведения экспериментальных исследований адаптивной системы управления судовых грузоподъемных устройств

Для предотвращения длительной перегрузки приводного механизма траловых, якорных лебедок, обрыва троса, потери буксируемого объекта предусматривается автоматическое отключение устройства, применение предохранительных автоматических клапанов. Эти меры хорошо зарекомендовали себя при стационарной работе оборудования [3–8]. Однако к выходу грузоподъемных устройств из строя приводят не только зацепы, но и нестационарные условия нагружения. Наиболее очевидно это можно проследить на примере экс-

плуатации траловой лебедки, условия работы которой можно описать как «особые». В таких условиях эксплуатации не желательна остановка лебедки, т. к. процесс подъема следует продолжать в установившемся режиме. Поэтому для обеспечения повышенного уровня надежности такого рода судовых грузоподъемных устройств предлагается система адаптивного управления, суть которой заключается во включении дополнительного гидромотора в гидравлический привод лебедки (рис. 1).

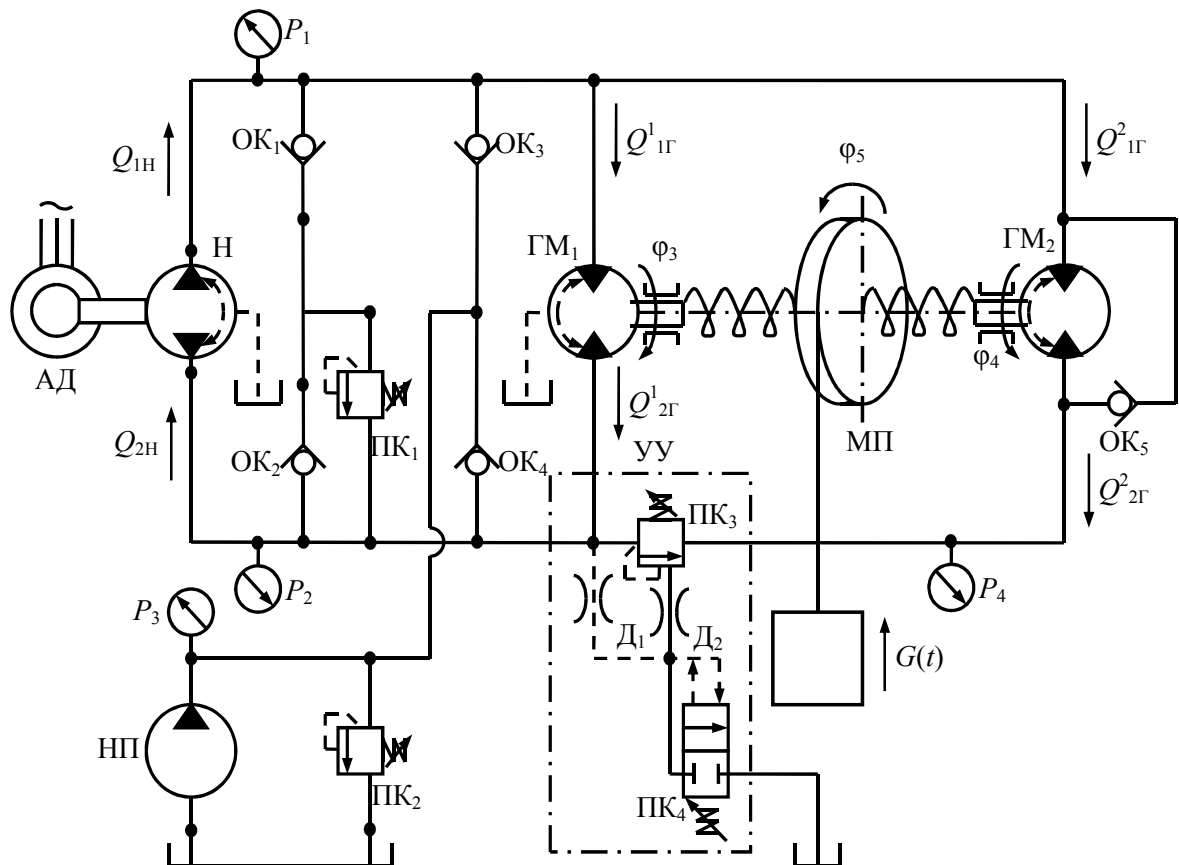


Рис. 1. Расчетная схема адаптивного гидропривода траловой лебедки:
 ГМ₁ и ГМ₂ – основной и дополнительный гидромоторы; АД – асинхронный двигатель; Н – насос;
 НП – насос подпиточный; МП – механизм подъема; ОК₁, ОК₂, ОК₃, ОК₄, ОК₅ – обратные клапаны;
 ПК₁, ПК₂, ПК₃ – предохранительные клапаны; ПК₄ – переливной клапан; ДК₁ и ДК₂ – дроссели;
 УУ – управляющее устройство

Fig. 1. Calculation scheme of the adaptive hydraulic drive of the trawl winch:
 ГМ₁ and ГМ₂ - main and additional hydraulic motors; АД - asynchronous motor; Н - pump;
 НП - make-up pump;
 МП - hoisting mechanism; ОК₁, ОК₂, ОК₃, ОК₄, ОК₅ - check valves; ПК₁, ПК₂, ПК₃ - safety valves; ПК₄ - overflow valve;
 ДК₁ and ДК₂ - throttles; УУ - control device

Так, в процессе выборки орудия лова при внезапном росте нагружения со стороны поднимаемого груза к основному гидромотору ГМ₁ подключается дополнительный гидромотор ГМ₂ за счет срабатывания управляющего устройства. Такое подключение

дает возможность плавного регулирования рабочих параметров и уменьшения динамических нагрузок в течение длительного периода времени [9].

Разработанная с учетом особенностей работы привода в определенных условиях математическая

модель нестационарных режимов системы адаптивного управления грузоподъемного оборудования рыболовецкого судна содержит уравнения баланса расхода жидкости и уравнения движения механической части [10–12].

При моделировании гидравлической части постоянными учитывались производительность насоса, общий объем рабочей жидкости в каждой магистрали и в соединительных каналах, температура и вязкость рабочей жидкости, давление жидкости в напорных и сливных магистралях, угол отклонения потока при малых колебаниях закрытия клапана вблизи устоявшегося положения. Также было принято, что потери в магистрали нагнетания пропорциональны давлению, перетечки в гидромашинках представлены в виде линейных функций разности давлений в магистралях, утечки в гидромашинках представлены линейной функцией давления.

Уравнения расхода рабочей жидкости, которая проходит через насос:

– в напорную магистраль:

$$q_H \frac{d\varphi_2}{dt} - K_{yH} P_2 - Q_{1H} - K_{nH} (P_1 - P_2) = 0; \quad (1)$$

– в сливную магистраль:

$$q_H \frac{d\varphi_2}{dt} + K_{yH} P_2 - Q_{2H} - K_{nH} (P_1 - P_2) = 0, \quad (2)$$

где $q_H = k_H \gamma$;

– на утечки в насосе:

$$K_{yH} (P_1 - P_2) - Q_{yH} = 0. \quad (3)$$

При номинальном нагружении в уравнении, описывающем работу гидромеханического привода, сначала учитываем работу одного гидромотора ГМ₁.

Уравнения расхода рабочей жидкости:

– в напорной магистрали гидромотора ГМ₁:

$$q_{ГМ}^1 \frac{d\varphi_3}{dt} - Q_{ГМ}^1 + C_{nГМ}^1 (P_1 - P_2) + C_{yГМ}^1 P_1 = 0; \quad (4)$$

– в сливной магистрали гидромотора ГМ₁:

$$q_{ГМ}^1 \frac{d\varphi_3}{dt} - Q_{2ГМ}^1 + C_{nГМ}^1 (P_1 - P_2) - C_{yГМ}^1 P_2 = 0; \quad (5)$$

– на утечки в гидромоторе:

$$Q_{yГМ} = C_{yГМ} (P_1 + P_2). \quad (6)$$

Тогда общие уравнения расхода рабочей жидкости, которые определяют связь между объемами жидкости, протекающими через насос, и гидромотором, с учетом деформации жидкости и трубопроводов, будут иметь вид:

– в напорной магистрали:

$$KV_L \left(\frac{dP_1}{dt} \right) = Q_{1H} - Q_{ГМ}^1; \quad (7)$$

– в сливной магистрали:

$$KV_L \left(\frac{dP_2}{dt} \right) = Q_{2ГМ}^1 - Q_{2H}, \quad (8)$$

где $K = \frac{d_0}{E_{ст} \delta} + \frac{1}{E_{ж}}$.

При этом следует учесть, что $P_{yу} \geq P_1$.

Когда во время работы судового палубного грузоподъемного оборудования значение нагружения превышает номинальное, в гидравлической системе устанавливается давление, превышающее номинальное, и включается управляющее устройство (УУ), и тогда рабочая жидкость поступает в рабочую камеру дополнительного гидромотора ГМ₂, включая его параллельно основному гидромотору ГМ₁, что позволяет системе воспринимать увеличенные нагрузки.

В этом случае уравнения расхода рабочей жидкости будут иметь вид:

– в напорной магистрали:

$$KV_L \left(\frac{dP_1}{dt} \right) = Q_{1H} - Q_{ГМ}^1 - Q_{ГМ}^2; \quad (9)$$

– в сливной магистрали:

$$KV_L \left(\frac{dP_2}{dt} \right) = Q_{2ГМ}^1 + Q_{2ГМ}^2 - Q_{2H}. \quad (10)$$

В модели приняты следующие обозначения: Q_{1H} , Q_{2H} – подача насоса в напорную магистраль и расход из сливной магистрали в насос; $Q_{ГМ}^1$, $Q_{ГМ}^2$, $Q_{2ГМ}^1$, $Q_{2ГМ}^2$ – расход рабочей жидкости гидромоторов НМ₁, НМ₂ через напорную и сливную магистраль соответственно; q_H – удельная подача насоса при повороте вала на угол в 1 радиан; γ – угол поворота УУ насоса; k_H – коэффициент удельной подачи насоса; K_{yH} , K_{nH} , $C_{nГМ}^1$, $C_{yГМ}^1$ – коэффициенты перетечек и утечек в насосе и в гидромоторе НМ₁; P_1 , P_2 , P_3 , P_4 , $P_{yу}$ – давления в напорной и сливной магистралях настройки подпиточного клапана ПК₂, в магистрали гидродвигателя НМ₁ после срабатывания УУ, в гидролинии устройства управления соответственно; φ_1 , φ_2 , φ_3 , φ_4 , φ_5 – угол поворота ротора электродвигателя, вала насоса, валов гидромоторов НМ₁ и НМ₂, навивочного барабана соответственно; V_L – объем жидкости в каждой гидролинии; d_0 , δ – внутренний диаметр и толщина

стенки трубопровода; $E_{ст}$, $E_{ж}$ – модули упругости материала стенки трубопровода и жидкости.

Так как длина троса, навиваемого на барабан лебедки, достаточно велика, то привод лебедки представлен как система с распределенными параметрами в виде нити переменной длины с движущимися границами. Приняв в уравнении Лагранжа 2 рода в качестве обобщенных координат углы поворота $\varphi_1, \varphi_2, \varphi_3, \varphi_4, \varphi_5$ функцию удлинения \bar{U} , получим математическую модель, описывающую динамические процессы в упругих элементах исследуемого гидромеханического привода. При раз-

работке математической модели механической части все дискретные массы были приняты как абсолютно жесткие тела, соединения которых представлены упругими невесомыми связями с постоянным коэффициентом жесткости.

Выбираемый трос представлен весомой упруго-вязкой нитью переменной длины погонного веса из изотропного материала, деформация которого осуществляется согласно закону Гука, и поперечные колебания не рассматриваются. Скольжение троса по барабану незначительно.

Таким образом,

$$J_1 \ddot{\varphi}_1 + C_{12} (\varphi_1 - \varphi_2) + b_{12} (\dot{\varphi}_1 - \dot{\varphi}_2) = M_{AE} (t); \quad (11)$$

$$J_2 \ddot{\varphi}_2 + C_{12} (\varphi_1 - \varphi_2) - b_{12} (\dot{\varphi}_1 - \dot{\varphi}_2) = -M_p (t); \quad (12)$$

$$J_3 \ddot{\varphi}_3 + C_{34} (\varphi_3 - \varphi_4) + b_{34} (\dot{\varphi}_3 - \dot{\varphi}_4) = M_{HM} (t); \quad (13)$$

$$J_4 \ddot{\varphi}_4 - C_{34} (\varphi_3 - \varphi_4) + C_{45} (\varphi_4 - \varphi_5) - b_{34} (\dot{\varphi}_3 - \dot{\varphi}_4) + \mu (\dot{\varphi}_4 R - \dot{\varphi}_5 r) + (Q + ql_1) \left[1 - \frac{1}{g} (\ddot{l}_1 + \dot{l}_1 \dot{\bar{U}} + l_1 \ddot{\bar{U}}) \right] R = -M_1 (t); \quad (14)$$

$$\frac{l_1}{g} \left(Q + \frac{ql_1}{3} \right) \dot{\bar{U}} + \left[\frac{l_1}{g} \left(Q + \frac{ql_1}{2} \right) + \eta \right] \ddot{\bar{U}} + EF \bar{U} = \frac{l_1}{g} \left(Q + \frac{ql_1}{2} \right) (g + \ddot{l}_1); \quad (15)$$

$$l_1 = l_{01} - \varphi_4 R. \quad (16)$$

В результате исследований получена система уравнений при номинальном нагружении (1–8) и при срабатывании адаптивной системы в случае достижения номинального нагружения, превышения его более чем на 10 % от номинального (9–10). Уравнения (11–16) представляют собой математическую модель динамики движения механической части привода лебедки. Совокупность уравнений (1–16) является комплексной моделью системы адаптивного управления судовой лебедкой, работающей в особых условиях.

2. *Проведение экспериментальных исследований.* Экспериментальные исследования, позволяющие определить рабочие характеристики исследуемого привода и устройств управления при изменении их параметров, являются одним из необходимых этапов создания новых конструкций приводов судовых грузоподъемных устройств.

Экспериментальные исследования для подобного рода системы адаптивного управления следует проводить в двух направлениях:

- для определения закономерностей влияния изменения параметров поднимаемого груза на динамику адаптивного гидравлического привода;
- для установления адекватности математической модели привода грузоподъемного устройства реальным физическим процессам, которые проис-

ходят в гидромеханической системе лебедки.

Результатом является оценка количественных значений ошибок результатов аналитического и экспериментального исследования. Необходимо изучить влияние инерционного нагружения привода на динамику переходных процессов пуска гидроприводного агрегата; определить влияние изменения объема полостей напорной гидромагистрали на характер и время переходного процесса, влияние крутильной жесткости транспортирующего органа на динамику переходного процесса пуска гидропривода, величину коэффициента податливости гидросистемы привода грузоподъемного устройства для использования ее в теоретических исследованиях; а также на основе сравнительного анализа экспериментальных и теоретических исследований установить возможность использования математической модели адаптивного гидравлического привода судового грузоподъемного устройства для расчетов.

Определение закономерностей влияния изменения параметров поднимаемого груза на динамику адаптивного гидравлического привода.

Для реализации первого направления разработана лабораторная установка, в состав которой входит насосная станция и приводная часть исследуемого объекта, установленная на раме, а также измери-

тельная и регистрирующая аппаратура. Для удобства проведения экспериментальных исследований и регистрации параметров корпус барабана снят.

Принципиальная гидрокинематическая схема (рис. 2) состоит из насоса 2, предохранительного клапана 1, фильтра высокого давления 3, пружинного гидроаккумулятора 5, гидромоторов 7 и 9, приводного устройства 8, регулятора расхода 12. Для контроля величины рабочего давления система обеспечивается манометрами: в напорной магистрали – 4, в сливной – 11. Для измерения расхода жидкости, потребляемой гидросистемой исследуемого приводного устройства, используется расходомер 14 в сливной гидролинии, при этом вентиль 13 закрыт. При моделировании крутильной жесткости подъемный механизм представлен в виде клиноременной передачи 16, ведомый шкив которой установлен на валу нагружающего устройства 17. В качестве нагружающего устройства применяется электромагнитный порошковый нагрузочный тор-

моз, в котором момент сопротивления создается подачей напряжения постоянного тока на статор. Изменение нагружения на тормозе осуществляется сменой подачи тока. Для моделирования инерционного нагружения подъемного механизма используется набор дисков 19 разной массы, которые устанавливаются на промежуточный вал или на свободный конец вала нагружающего устройства. В качестве регистрирующей аппаратуры используются тензометрические датчики давления: на входе в напорных гидролиниях гидромоторов – 6 и 15, для записи изменения давления на выходе в сливной гидролинии – 10. Величина момента сопротивления движению регистрируется тензометрическим датчиком 18, размещенным на измерительной скобе порошкового тормоза. Изменение числа оборотов регистрируется тахометрическим датчиком во время пуска промежуточного вала 20 или вала нагружающего устройства 21.

Rorov V. V., Ivanovskaya A. V., Erofeev V. L., Bogdanova E. V. Specific features of methodology for conducting experimental studies of adaptive control system of ship lifting devices

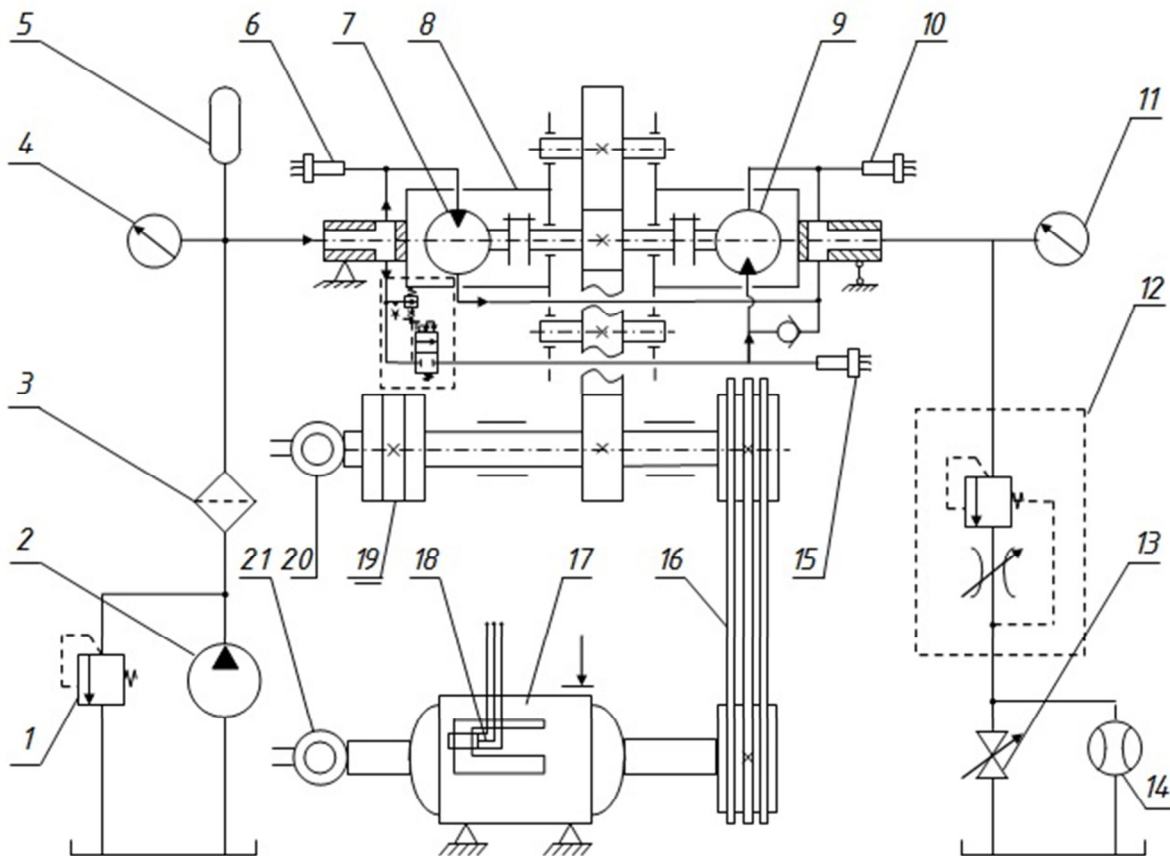


Рис. 2. Принципиальная гидрокинематическая схема лабораторной установки для исследования гидравлического привода, адаптивного к изменению нагружения

Fig. 2. Principal hydrokinematic diagram of a laboratory unit for studying a hydraulic drive adaptive to changing loading

Влияние параметров механической системы на динамику гидравлического привода грузоподъемного устройства, адаптивного к переменности нагружения, целесообразно определять с помощью:

- изменения нагрузочных дисков различного веса, установленных на ведущем и ведомом шкивах и имитирующих изменение инерционного коэффициента, что характерно для таловой лебедки;
- изменения количества элементов гибкой связи, характеризующей крутильную жесткость системы;
- изменения объема пружинного гидравлического аккумулятора, имитирующего объем полости напорной магистрали.

Во время проведения экспериментальных исследований следует измерять следующие параметры привода: давление на входе и выходе гидромоторов; число оборотов промежуточного вала и вала нагружающего устройства; момент сопротивления движению, создаваемый нагружающим устройством; расход рабочей жидкости, потребляемой гидроприводом; температуру рабочей жидкости.

С целью получения достоверных значений параметров гидромеханической системы данные разделены на два типа: переменные, значения которых проверяются в ходе эксперимента, и базовые. Тогда количество необходимых измерений одного и того же режима определяется по формуле

$$n \geq \frac{1+\gamma}{1-\gamma},$$

где γ – доверительная вероятность того, что погрешность определения параметра находится в допустимых пределах. Приняв $\gamma = 0,8 \div 0,9$, получим

$$n \geq \frac{1+(0,8 \div 0,9)}{1-(0,8 \div 0,9)} = 9 \div 19.$$

Таким образом, для определения достоверности результатов минимальное количество измерения должно быть не менее девяти.

В соответствии с центральной предельной теоремой Ляпунова случайная погрешность распределена по закону, близкому к нормальному [13]. Поэтому при обработке результатов измерений при малой выборке целесообразно использовать распределение Стьюдента, которое описывается выражением

$$p(\Delta x) = \frac{1}{\sigma\sqrt{2\pi}} \exp\left(-\frac{(\Delta x)^2}{2\sigma^2}\right),$$

где $p(x)$ – плотность вероятностей случайной ве-

личины x ; σ – среднее квадратическое отклонение случайной величины x от центра распределения; $\Delta x = x - \bar{x}$ – абсолютная погрешность; \bar{x} – математическое ожидание непрерывной случайной величины или среднее арифметическое значение дискретной случайной величины; x – значение случайной величины, вероятность появления которой определяется;

$$\bar{x} = \frac{1}{n} \sum_{i=1}^n x_i,$$

$$\sigma \cong \sqrt{\frac{1}{n-1} \sum_{i=1}^n (x_i - \bar{x})^2}.$$

В соответствии со структурной схемой измерительной цепочки «датчик – усилитель – осциллограф – осциллограмма – график – параметр» результирующая полная погрешность определения величины параметров исследуемого объекта составляет из систематических и случайных ошибок этой цепочки, среднеквадратическое значение которой рассчитывается по формуле

$$\Delta_{\text{ц}} = \sqrt{\Delta_{\text{д}}^2 + \Delta_{\text{у}}^2 + \Delta_{\text{о}}^2 + \Delta_{\text{ор}}^2},$$

где $\Delta_{\text{ц}}$ – результирующая погрешность измерительной цепочки; $\Delta_{\text{д}}$ – погрешность датчика, $\Delta_{\text{д}} = \pm 1,6\%$; $\Delta_{\text{у}}$ – погрешность усилителя, $\Delta_{\text{у}} = \pm 0,7\%$; $\Delta_{\text{о}}$ – погрешность осциллографа, $\Delta_{\text{о}} = \pm 0,7\%$; $\Delta_{\text{ор}}$ – погрешность осциллограммы и графика, $\Delta_{\text{ор}} = \pm 5\%$. В результате суммарная погрешность $\Delta_{\text{ц}} = \pm 5,4\%$, что свидетельствует о высокой достоверности результатов экспериментальных исследований.

Результаты исследования и их обсуждение

Вторым направлением экспериментального исследования является проверка адекватности разработанной комплексной математической модели. Так как процесс добычи рыбы является энергозатратным, то проведение большого числа натуральных экспериментов является дорогостоящим и не всегда возможным. Однако в механике рыбного промысла накоплена достаточно большая экспериментальная база, проводимая различными НИИ СССР и РФ, данные которой и были использованы.

На рис. 3 представлены динамограммы, построенные по результатам имитационного моделирования в среде MathCad и по усредненным экспериментальным данным.

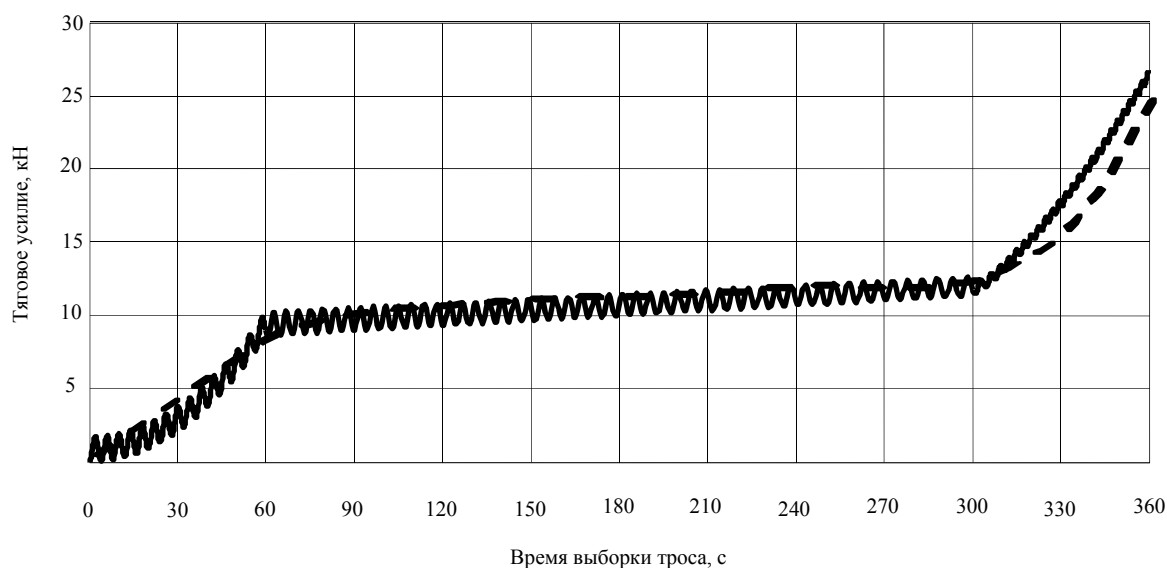


Рис. 3. Динамограмма тягового усилия на этапе выборки троса:
 ————— расчетное; - - - - - среднее экспериментальное

Fig. 3. Dynamogram of a tractive effort at the stage of hauling in the cable:
 ————— calculated; - - - - - average experimental

Построенные по результатам имитационного моделирования в среде MathCad и по усредненным экспериментальным данным динамограммы (рис. 3) согласуются и отклонение не превышает 8 %.

Заключение

Особенностью проведения экспериментальных исследований подобного рода адаптивных систем управления грузоподъемных устройств является то, что их целесообразно вести по двум направлениям: как для определения закономерностей влияния изменения параметров поднимаемого груза на динамику привода, так и для установления адекватности математической модели привода грузоподъемного устройства реальным физическим процессам.

Список источников

1. *Те А. М.* Эксплуатация судовых вспомогательных механизмов, систем и устройств. Владивосток: Изд-во Мор. гос. ун-та им. адм. Г. И. Невельского, 2014. 178 с.
2. *Башуров Б. П., Скиба А. Н., Чебанов В. С.* Функциональная надежность и контроль технического состояния судовых вспомогательных механизмов. Новороссийск: Изд-во МГА им. адм. Ф. Ф. Ушакова, 2009. 192 с.
3. *Нино В. П.* Диагностика технических средств на рыбопромысловых судах в процессе их эксплуатации // Рыб. хоз-во. 2014. № 4. С. 113–115.
4. *Половко А. М., Гуров С. В.* Основы теории надежности. СПб.: БХВ-Петербург, 2006. 704 с.
5. *Антипов В. В., Бобрович В. Ю., Болховитинов В. К., Болисов А. А.* Математическое обеспечение и аппаратная

Предложенная лабораторная установка может использоваться при исследовании такого рода систем управления, адаптивных к изменению нагрузки и работающих в особых условиях, что позволит проводить комплекс исследований и получать результаты, достаточные для установления адекватности полученных зависимостей динамики работы привода.

Предложенная методика расчета динамических нагрузок при нестационарных режимах позволяет на этапе проектирования согласовать параметры системы адаптивного управления с упругоинерционными характеристиками грузовой системы с учетом особенностей работы привода в особых условиях.

6. *Kim Y. H., Park M. C.* The simulation of the geometry of a tuna purse seine under current and drift of purse seiner // Ocean engineering. 2009. V. 36. Iss. 14. P. 1080–1088. DOI: 10.1016/j.oceaneng.2009.06.011.
7. *Bi C. W., Zhao Y. P., Dong G. H., Xu T. J., Gui F. K.* Experimental investigation of the reduction in flow velocity downstream from a fishing net // Aquacultural engineering. 2013. V. 57. P. 71–81. DOI: 10.1016/j.aquaeng.2013.08.002.
8. *Carral J., Carral L., Lamas M., Rodríguez M. J.* Fishing grounds' influence on trawler winch design // Ocean

Engineering. 2015. V. 102. P. 136–145. DOI: 10.1016/j.oceaneng.2015.04.055.

9. *Ивановская А. В., Богатырева Е. В., Попов В. В.* Обоснование применения гидравлического привода, чувствительного к изменению нагружения // Вестн. Керч. гос. мор. технолог. ун-та. 2018. № 1. С. 62–68.

10. *Ivanovskaya A., Popov V.* Mathematical model of the volumetric hydrodrive's dynamics, sensitive to the loading variation // MATEC Web of Conferences 224, 02100 (2018) ICMTMTE 2018. URL: <https://doi.org/10.1051/mateconf/201822402100> (дата обращения: 25.07.2022).

11. *Ivanovskaya A., Popov V., Bogatyreva E., Bidenko S.* Development of complex mathematical model of hydraulic drive, sensitive to the loading variations // Vibroengineering Procedia. 2019. V. 25. P. 171–176. DOI: 10.21595/vp.2019.20797.

12. *Ивановская А. В., Жуков В. А., Попов В. В.* Исследование динамики приводов грузоподъемных устройств рыбопромыслового судна // Вестн. Гос. ун-та мор. и реч. флота им. адм. С. О. Макарова. 2021. Т. 13. № 6. С. 875–886. DOI: 10.21821/2309-5180-2021-13-6-875-886.

13. *Вентцель Е. С., Овчаров Л. А.* Теория вероятностей и ее инженерные приложения. М.: Наука, 1988. 480 с.

References

1. *Te A. M.* *Ekspluatatsiia sudovykh vspomogatel'nykh mekhanizmov, sistem i ustroistv* [Operation of ship auxiliary mechanisms, systems and devices]. Vladivostok, Izd-vo Mor. gos. un-ta im. adm. G. I. Nevel'skogo, 2014. 178 p.

2. *Bashurov B. P., Skiba A. N., Chebanov V. S.* *Funktional'naiia nadezhnost' i kontrol' tekhnicheskogo sostoianiia sudovykh vspomogatel'nykh mekhanizmov* [Functional reliability and control of technical condition of ship auxiliary mechanisms]. Novorossiisk, Izd-vo MGA im. adm. F. F. Ushakova, 2009. 192 p.

3. *Nino V. P.* Diagnostika tekhnicheskikh sredstv na rybopromyslovyykh sudakh v protsesse ikh ekspluatatsii [Diagnosics of technical means on fishing vessels during their operation]. *Rybnoe khoziaistvo*, 2014, no. 4, pp. 113-115.

4. *Polovko A. M., Gurov S. V.* *Osnovy teorii nadezhnosti* [Fundamentals of the theory of reliability]. Saint-Petersburg, BKhV-Peterburg Publ., 2006. 704 p.

5. *Antipov V. V., Bobrovich V. Iu., Bolkhovitinov V. K., Bolisov A. A.* Matematicheskoe obespechenie i apparatnaia realizatsiia zadach upravleniia kompleksom «rybopromyslovoe sudno – orudiia lova» [Mathematical support and hardware implementation of control tasks of complex “fishing vessel - fishing gear”]. *Morskoj vestnik*, 2011, no. 4 (40), pp. 45-49.

6. *Kim Y. H., Park M. C.* The simulation of the geometry of a tuna purse seine under current and drift of purse seiner. *Ocean engineering*, 2009, vol. 36, iss. 14, pp. 1080-1088. DOI: 10.1016/j.oceaneng.2009.06.011.

7. *Bi C. W., Zhao Y. P., Dong G. H., Xu T. J., Gui F. K.* Experimental investigation of the reduction in flow velocity downstream from a fishing net. *Aquacultural engineering*, 2013, vol. 57, pp. 71-81. DOI: 10.1016/j.aquaeng.2013.08.002.

8. *Carral J., Carral L., Lamas M., Rodríguez M. J.* Fishing grounds' influence on trawler winch design. *Ocean Engineering*, 2015, vol. 102, pp. 136-145. DOI: 10.1016/j.oceaneng.2015.04.055.

9. *Ivanovskaia A. V., Bogatyreva E. V., Popov V. V.* Obosnovanie primeniia gidravlicheskogo privoda, chuvstvitel'nogo k izmeneniiu nagruzheniia [Rationale for using hydraulic drive sensitive to changes in loading]. *Vestnik Kerchenskogo gosudarstvennogo morskogo tekhnicheskogo universiteta*, 2018, no. 1, pp. 62-68.

10. *Ivanovskaya A., Popov V.* Mathematical model of the volumetric hydrodrive's dynamics, sensitive to the loading variation. *MATEC Web of Conferences 224, 02100 (2018) ICMTMTE 2018*. Available at: <https://doi.org/10.1051/mateconf/201822402100> (accessed: 25.07.2022).

11. *Ivanovskaya A., Popov V., Bogatyreva E., Bidenko S.* Development of complex mathematical model of hydraulic drive, sensitive to the loading variations. *Vibroengineering Procedia*, 2019, vol. 25, pp. 171-176. DOI: 10.21595/vp.2019.20797.

12. *Ivanovskaia A. V., Zhukov V. A., Popov V. V.* Issledovanie dinamiki privodov gruzopod'emnykh ustroistv rybopromyslovogo sudna [Studying dynamics of drives of load-lifting devices of fishing vessel]. *Vestnik Gosudarstvennogo universiteta morskogo i rechnogo flota imeni admirala S. O. Makarova*, 2021, vol. 13, no. 6, pp. 875-886. DOI: 10.21821/2309-5180-2021-13-6-875-886.

13. *Ventsel' E. S., Ovcharov L. A.* *Teoriia veroiatnostei i ee inzhenernye prilozheniia* [Theory of probability and its engineering applications]. Moscow, Nauka Publ., 1988. 480 p.

Статья поступила в редакцию 26.07.2022; одобрена после рецензирования 02.08.2022; принята к публикации 09.08.2022
 The article was submitted 26.07.2022; approved after reviewing 02.08.2022; accepted for publication 09.08.2022

Информация об авторах / Information about the authors

Владимир Владимирович Попов – старший преподаватель кафедры судовых энергетических установок, Керченский государственный морской технологический университет, kamushburun@gmail.com

Vladimir V. Popov – Senior Lecturer of the Department of Ship Power Plants; Kerch State Maritime Technological University; kamushburun@gmail.com

Александра Витальевна Ивановская — кандидат технических наук, доцент; доцент кафедры судовых энергетических установок; Керченский государственный морской технологический университет; invkerch@yandex.ru

Aleksandra V. Ivanovskaya — Candidate of Technical Sciences, Assistant Professor; Assistant Professor of the Department of Ship Power Plants; Kerch State Maritime Technological University; invkerch@yandex.ru

Валентин Леонидович Ерофеев — доктор технических наук, профессор; профессор кафедры судостроения и энергетических установок; Государственный университет морского и речного флота им. адмирала С. О. Макарова; kaf_sdvs@gumrf.ru

Valentin L. Erofeev — Doctor of Technical Sciences, Professor; Professor of the Department of Shipbuilding and Power Plants; Admiral Makarov State University of Maritime and Inland Shipping; kaf_sdvs@gumrf.ru

Елена Владимировна Богатырева — кандидат технических наук; доцент кафедры судовых энергетических установок; Керченский государственный морской технологический университет; arev_66@mail.ru

Elena V. Bogatyreva — Candidate of Technical Sciences; Assistant Professor of the Department of Ship Power Plants; Kerch State Maritime Technological University; arev_66@mail.ru

