

ГЕОМЕТРИЯ НЕИДЕАЛЬНЫХ ОБЪЕКТОВ В СУДОСТРОЕНИИ И СУДОРЕМОНТЕ

В. Е. Лелюхин, О. В. Колесникова

*Дальневосточный федеральный университет,
Владивосток, Российская Федерация*

В современной инженерной практике конструирования и производства различных механизмов используются аналитическая и графическая формы представления геометрических объектов. С позиции производственной практики обе эти формы характеризуются наличием двух проблем: 1 – инструментарий современной геометрии не может оперировать с неидеальными формами и конфигурациями материальных объектов; 2 – отсутствие способов и инструментов для описания схем порождения геометрических объектов, начиная от производящих линий и заканчивая структурой, характеризующей относительное расположение поверхностей. Представлены обобщенные положения геометрии неидеальных объектов, являющейся теоретическим базисом для формального синтеза механизмов и их элементов, позволяющей избежать проблемы представления геометрической конфигурации в практике конструирования и проектирования технологии изготовления в судостроении и судоремонте. Предлагается специальный инструментарий для формального описания геометрической конфигурации неидеальных объектов, основанный на дискретной математике. В основе геометрии неидеальных объектов лежит структурно-параметрическое представление объектов, имеющих право на существование в шестимерном пространстве, определяемом линейными и угловыми векторами. Анализируются понятия линейного и углового векторов, отмечено, что наличие углового вектора позволяет упростить восприятие и сократить вычисления в процессах геометрических преобразований. Под геометрическим объектом понимается замкнутое подпространство, ограниченное одной поверхностью, набором сопрягаемых или пересекающихся поверхностей. Проиллюстрированы примеры фактических отклонений реальной плоскости от идеального ее образа, расположения плоскостей для идеальной геометрической конфигурации, варианты реальных образов, формирование базиса шестимерного пространства, структуры геометрических конфигураций. Отмечено, что любая конкретная деталь как геометрический объект может быть представлена набором поверхностей и структурой их взаимоотношений, что способствует корректности ее изготовления. Использование шестимерного пространства позволяет с математической точностью описывать пространственные геометрические конфигурации деталей различных механизмов.

Ключевые слова: судостроение, судоремонт, реальные детали, поверхности, геометрическая конфигурация, формализация проектирования.

Для цитирования: Лелюхин В. Е., Колесникова О. В. Геометрия неидеальных объектов в судостроении и судоремонте // Вестник Астраханского государственного технического университета. Серия: Морская техника и технология. 2020. № 1. С. 31–44. DOI: 10.24143/2073-1574-2020-1-31-44.

Введение

В конструировании и производстве деталей различных объектов и устройств, относящихся к морской технике, важное место отводится геометрической конфигурации деталей, т. е. элементов изготавливаемых изделий. Характерно, что функциональность и взаимозаменяемость этих деталей определяется не только самой конфигурацией, но и точностью ее воспроизведения [1]. Учитывая невозможность изготовления в материальном мире идеальных геометрических конфигураций с абсолютно точными размерными характеристиками, в мировой производственной практике используется целый ряд принципиально схожих локальных регламентов, нормирующих их отклонения и взаимодействия [2, 3].

Математические ядра современных CAD (computer-aided design) и, как следствие, CAM (computer-aided manufacturing) систем основываются на положениях современной аналити-

ческой геометрии, которая, по сути, формализует описание только идеальных геометрических конфигураций и их элементов [4–6]. Состояние современной геометрии обусловлено историей развития математики, основу которой составляет стремление формально представить многообразие существующих и возможных конфигураций плоских и пространственных фигур [7]. К числу основоположников геометрии можно отнести А. Дюрера, Р. Декарта, П. де Ферма, Г. Монжа, Г. Лейбница, Л. Эйлера, Д. Гильберта, Б. Римана, Ш. Эрмита, П. де Кастельжо, П. Безье и др.

В современной инженерной практике фактически сосуществуют две формы представления геометрических фигур (образов): аналитическая и графическая. Однако, несмотря на принципиальные различия этих форм, обе из них могут «работать» (отображать и преобразовывать) исключительно с идеальными или идеализируемыми геометрическими объектами. Следует сказать, что геометрические формы и конфигурации реальных объектов материального окружения имеют расхождения с отождествляемыми математическими и графическими образами [8, 9]. Наличие этих расхождений приводит к проблемам автоматизации процессов конструирования объектов и разработки технологий их изготовления. *Целью настоящей статьи* является рассмотрение предлагаемой нами геометрии неидеальных объектов, которая является теоретическим базисом для формального синтеза механизмов и их элементов, а также позволяет избежать проблем представления геометрической конфигурации в практике конструирования и проектирования технологии изготовления механизмов и устройств в судостроении и судоремонте.

Современные проблемы представления геометрической конфигурации изделий и их элементов

Несмотря на достижения в развитии математики и информационных технологий, возникает вопрос: почему инженерная практика со времен Г. Монжа пользуется языком чертежей, а не формул? Язык графики также лежит в основе современных систем 3D моделирования.

Определенная степень абстрагирования от реальности является характерной чертой математического представления геометрической конфигурации материальных объектов. Как подтверждает практика применения математических абстракций для описания технических объектов, существует две фундаментальные проблемы, не разрешимые в рамках существующих геометрий [8, 9].

Первая проблема заключается в том, что инструментарий любой современной геометрии не способен оперировать с неидеальными формами и конфигурациями материальных объектов. Реально любой объект (деталь, сборочная единица, изделие) имеет целый набор отклонений (погрешностей) от исходно моделируемого образа. Кроме того, каждая поверхность характеризуется неточностями формы и шероховатостью, также существуют погрешности взаимного расположения поверхностей, которые определяют функционирование этого объекта [2, 9, 10]. Так, две детали, внешне похожие друг на друга, но имеющие различия в вышеуказанных погрешностях, существенно влияющих на их функциональность, являются одинаковыми (неразличимыми) при описании с использованием традиционного математического инструментария [9].

В российском и зарубежном судостроении и судоремонте используется специальный набор регламентов, который ограничивает пределы допускаемых отклонений от идеальных геометрических конфигураций [3, 11]. Фактически воображаемые идеальные размеры в инженерной практике называются номинальными значениями, относительно которых определяются предельно допустимые значения отклонений (девиации) действительных размеров. Приведем пример реальной плоскости с увеличенными для лучшей визуализации отклонениями различного рода. На рис. 1 представлена совокупность составляющих суммарной погрешности Δ^{Σ} , величина которой определяется суммой погрешностей формы поверхности (Δ_{Φ}), погрешностей расположения, связанных с поворотом (α_x и α_y) вокруг координатных осей (Δ_{α}), и погрешностей расположения вдоль координатных осей (Δ_l).

Для наглядной демонстрации того, что в геометрии отсутствует инструмент представления отличающихся друг от друга конфигураций неидеальных объектов, рассмотрим следующую ситуацию. Примеры определения плоскостей 1, 2 и 3 для идеального образа приведены на рис. 2, а, для трех различающихся реальных образов – на рис. 2, б–г соответственно.

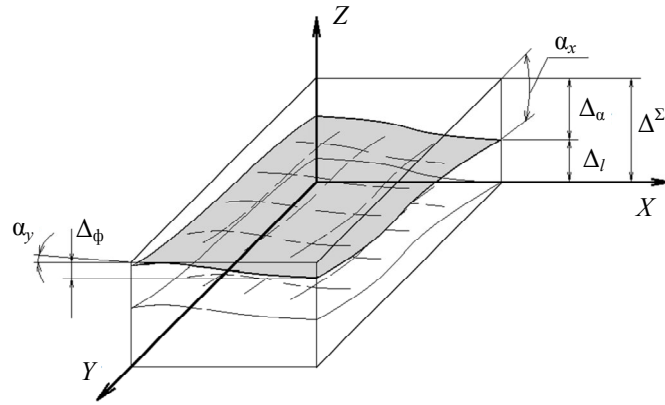


Рис. 1. Пример фактических отклонений реальной плоскости от идеального ее образа

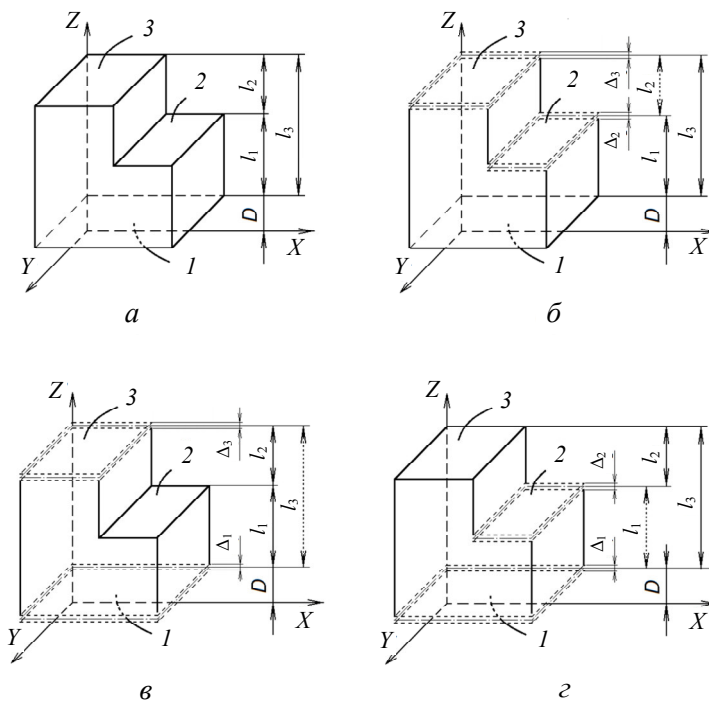


Рис. 2. Расположение плоскостей: *a* – для идеальной геометрической конфигурации; *б, в, г* – варианты реальных образов

На первый взгляд, все четыре объекта на рис. 2 могут показаться одинаковыми. Заметим, что для однозначного определения конфигурации используется исходная система координат, с которой связывается положение каждой поверхности.

На рис. 2, *a* приведено расположение плоскостей относительно друг друга, определяемое тремя размерами l_1 , l_2 и l_3 . Согласно положениям геометрии такое описание непротиворечиво так же, как и то, что $l_1 = l_3 - l_2$; $l_2 = l_3 - l_1$ и $l_3 = l_1 + l_2$. Однако реальная картина получения (изготовления) рассматриваемых плоскостей с учетом вышеуказанных погрешностей свидетельствует о наличии трех отличающихся друг от друга результатов (вариантов). Согласно рис. 2, *б* при выдерживании размеров l_1 и l_3 размер l_2 образуется (получается) сам собой, как результат расположения плоскостей 2 и 3, но при этом погрешность Δ_2 «закрывающего» размера l_2 равна сумме погрешностей «составляющих» размеров l_1 и l_3 , т. е. $\Delta_2 = \Delta_1 + \Delta_3$ [12]. Аналогичным образом получают погрешности $\Delta_3 = \Delta_1 + \Delta_2$ и $\Delta_1 = \Delta_2 + \Delta_3$ размеров l_3 , и l_1 для конфигураций, изображенных на рис. 2, *в*, *г*. Именно поэтому в единой системе конструкторской документации [13]

размерные цепи оформляются как незамкнутые циклы. Приведенный пример свидетельствует о том, что результат формирования геометрической конфигурации зависит от технологии ее получения, иными словами, от схемы порождения.

Таким образом, вторая проблема современной геометрии заключается в рассмотрении уже существующих конфигураций независимо от того, как они сформированы, что приводит к отсутствию инструментария для описания схемы порождения конфигураций объектов [8, 9].

В качестве примера рассмотрим аналитическое описание плоскости общего положения. Общий вид уравнения плоскости в трехмерном пространстве [14]:

$$Ax + Bx + Cz + D = 0. \quad (1)$$

Для описания горизонтально расположенных плоскостей 1, 2 и 3 детали, изображенной на рис. 2, а, уравнение (1) примет вид

$$Cz + D = 0.$$

Тогда для определения плоскостей 1, 2 и 3, изображенных на рис. 2, а, получим соответственно

$$Cz_1 = D;$$

$$Cz_2 = D + l_1;$$

$$Cz_3 = D + l_3.$$

Отметим, что для поверхности 2 также справедливой будет запись

$$Cz_2 = D + l_3 - l_2,$$

а для поверхности 3:

$$Cz_3 = D + l_1 + l_2.$$

Таким образом, при описании расположения поверхности 2 не имеет значения, какие размерные связи заданы на чертеже, поскольку $Cz_2 = D + l_1 = D + l_3 - l_2$. Аналогично для третьей поверхности $Cz_3 = D + l_3 = D + l_1 + l_2$. Рассмотренный пример наглядно доказывает, что при представлении геометрической конфигурации реальных объектов средствами аналитической геометрии теряется структура размерных связей, задаваемых на чертеже. Это подтверждается в основополагающих математических публикациях: «Одну и ту же плоскость можно представить множеством уравнений, у которых все коэффициенты и свободный член соответственно пропорциональны» [15, с. 184].

На основании теоретических исследований, проверенных практикой на производственных предприятиях, мы предлагаем специальный инструментарий для формального представления геометрической конфигурации неидеальных объектов, основанный на дискретной математике.

Принципиальные положения геометрии неидеальных объектов

Рассматривается некое конечномерное пространство как среда зарождения и существования реальных геометрических объектов, свойства которых совпадают со свойствами окружающих материальных объектов в агрегатном состоянии твердого тела с метастабильной структурой.

Для формирования объектов постулируется, что геометрическая конфигурация объекта образована комплексом конечного числа сопряженных или пересекающихся поверхностей n ($n \geq 1$), образующих замкнутое пространство, заполненное «материальным» веществом с указанными свойствами.

В современной геометрии существует общеизвестное понятие вектора как направленного отрезка прямой линии (рис. 3, а), для которого указано, какая из его граничных точек является началом, а какая – концом [15]. Назовем его линейным вектором.

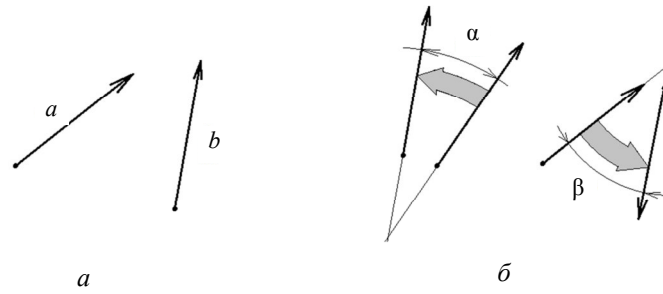


Рис. 3. Два вида векторов: *a* – линейные; *б* – угловые

Введем понятие углового вектора (рис. 3, б). Угловой вектор представляет собой угловую величину (угол) между двумя линейными векторами, лежащими в одной плоскости с указанием начала и конца поворота. Наличие углового вектора позволит во многих случаях упростить восприятие и сократить вычисления в процессах геометрических преобразований.

В геометрии неидеальных (реальных) объектов используется шестимерное пространство, в котором положение любого имеющего право на существование объекта определяется шестью координатами, три из которых представляются линейными векторами, а еще три – угловыми векторами. Обоснованность такого представления подтверждается практикой широкого использования шести степеней свободы в различных областях науки и техники [16].

В качестве базиса используется упорядоченный набор из шести векторов, который состоит из двух связанных в точке начала координат ортонормированных троек векторов. Одна из троек представляет собой три упорядоченных некопланарных линейных вектора, а другая – три угловых вектора с аналогичными свойствами. На рис. 4 проиллюстрирован процесс формирования базиса шестимерного пространства из трех линейных векторов $\vec{e}_x, \vec{e}_y, \vec{e}_z$ с началом координат O' и тройки угловых векторов $\vec{\alpha}_x, \vec{\alpha}_y, \vec{\alpha}_z$ с началом координат в точке O'' путем переноса точки O в O' и O'' .

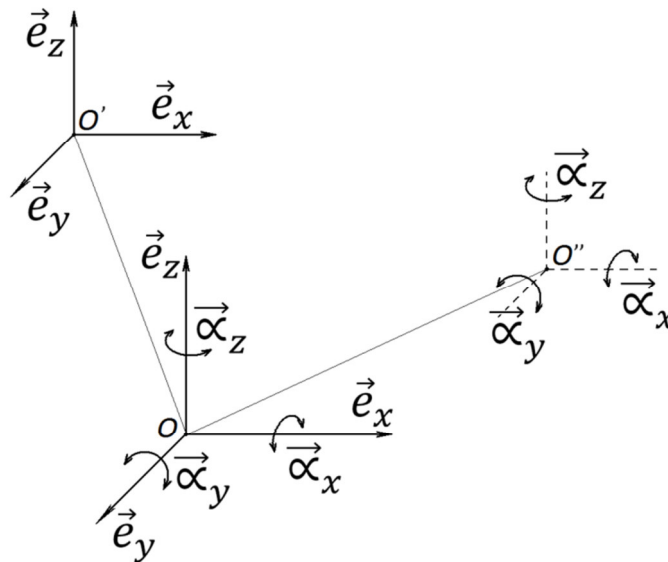


Рис. 4. Формирование базиса шестимерного пространства

Изображенные на рис. 4 векторы базиса $\vec{e}_x, \vec{e}_y, \vec{e}_z, \vec{\alpha}_x, \vec{\alpha}_y, \vec{\alpha}_z$ называются базисными векторами. Угловые векторы $\vec{\alpha}_x, \vec{\alpha}_y, \vec{\alpha}_z$ располагаются во взаимно перпендикулярных плоскостях, которые в свою очередь перпендикулярны соответствующим линейным векторам $\vec{e}_x, \vec{e}_y, \vec{e}_z$.

В заданном указанным базисом шестимерном пространстве могут существовать привычные для окружающего мира геометрические конфигурации. Элементами, из которых эти конфигурации состоят, являются точки, линии и поверхности.

Точка (point) представляет собой исходный «кирпичик» для порождения других, более сложных элементов. Этот элемент имеет нулевую размерность. Положение в указанном пространстве i -й точки определяется только тремя линейными координатами (x_i, y_i, z_i) .

Более сложным элементом является *линия (line)*, которая рассматривается в виде бесконечного одномерного пространства, представляемого неразрывным множеством точек. Характерно, что в окрестности любой точки, принадлежащей линии, имеются не более двух не соприкасающихся друг с другом соседствующих точек. Можно отметить, что любая линия является непрерывной, гладкой и бесконечной. Среди множества линий L можно выделить элементарные линии: прямая l^1 и окружность l^2 , которые соответствуют линейному и угловому базисным векторам.

Под прямой линией подразумевается линия, первые производные которой во всех ее точках совпадают (равны константе). Окружностью называется линия, у которой приращения первых производных между двумя любыми парами равноотстоящих точек равны между собой.

Поверхность представляется как бесконечное гладкое двумерное пространство, сформированное неразрывным множеством линий, в окрестности каждой из которых присутствуют не более двух соседствующих, но не соприкасающихся друг с другом линий. Полное множество поверхностей S ограничивается любыми разнообразными формами, допустимыми для существования в вышеуказанном шестимерном пространстве. Среди всех поверхностей выделяются три элементарные поверхности: плоскость s^p , цилиндр s^c и сфера s^s .

Плоскость, цилиндр и сфера относятся к элементарным ввиду того, что только эти поверхности кинематически могут быть образованы с использованием двух элементарных производящих линий – прямой и окружности (рис. 5).

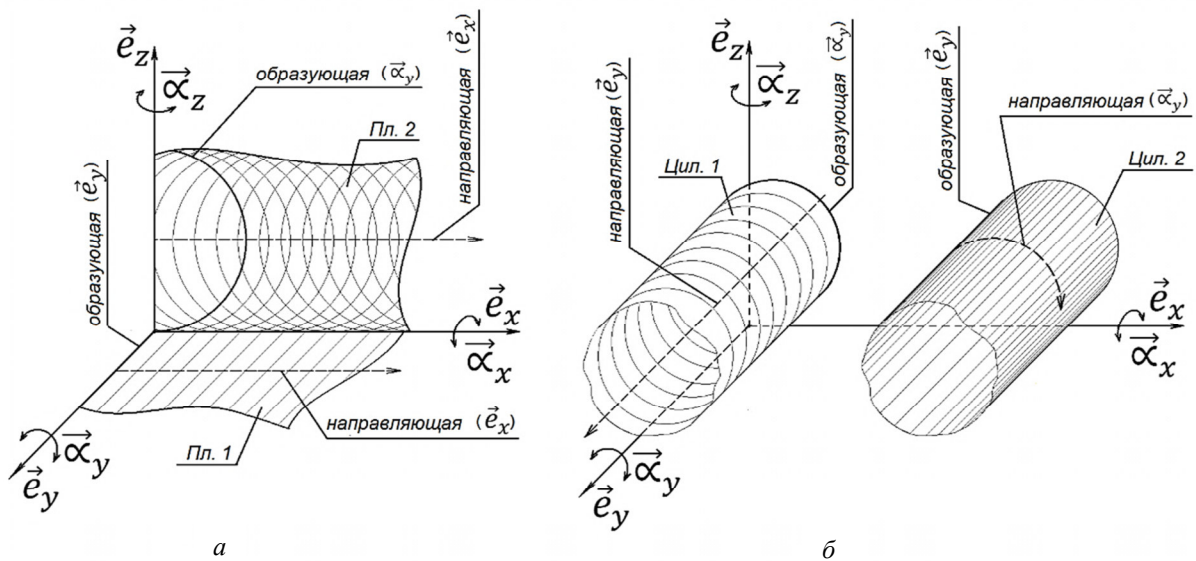


Рис. 5. Образование поверхности сочетанием элементарных линий: а – плоскость; б – цилиндр

Например, плоскость (Пл. 1) может быть образована перемещением прямой \vec{e}_y (образующая) по другой пересекающейся прямой \vec{e}_x (направляющая) или (Пл. 2) окружностью $\vec{\alpha}_z$ (образующая) и прямой \vec{e}_x (направляющая) при условии их определенной взаимной ориентации (рис. 5, а). Цилиндрическая поверхность (Цил. 1), перпендикулярная фронтальной плоскости проекций, формируется перемещением окружности $\vec{\alpha}_y$ (образующая) вдоль направляющей па-

параллельной координатной оси \vec{e}_y , либо (Цил. 2) перемещением прямой параллельной \vec{e}_y , (образующая) по окружности $\vec{\alpha}_y$, (направляющая), как приведено на рис. 5, б.

Так как в соответствии с [17] деталь – это изделие, изготовленное из однородного по наименованию и марке материала, без применения сборочных операций, ее можно рассматривать в виде некоторого куска материала, которому придана требуемая геометрическая конфигурация. Тогда вся поверхность детали представляет собой замкнутую границу разделения двух сред, одной из которых является материал детали, а другой – окружающая среда. В свою очередь геометрическая конфигурация этой границы есть не что иное, как некоторый конечный набор двусторонних поверхностей, имеющих единственную конкретную структуру взаимного их расположения. Для пояснения на рис. 6 проиллюстрированы примеры трех разных структур взаимного расположения для одного набора поверхностей, которые образуют различные геометрические конфигурации.

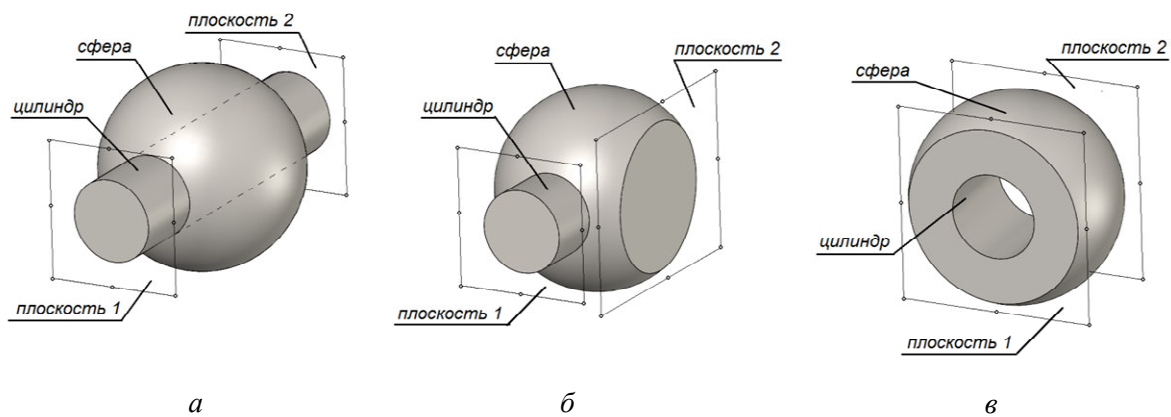


Рис. 6. Примеры структур геометрических конфигураций: а – первая; б – вторая; в – третья

Первая конфигурация образована сферой, через центр которой насквозь проходит цилиндрическая поверхность, ограниченная с двух сторон двумя параллельными плоскостями (рис. 6, а). Вторая конфигурация отличается тем, что цилиндрическая поверхность ограничивается с одной стороны плоскостью (плоскость 1), а с другой – линией пересечения со сферой и тем, что параллельная оси цилиндра плоскость 2 пересекает сферу (рис. 6, б). Третья конфигурация, приведенная на рис. 6, в, получена пересечением сферы с двумя параллельными плоскостями и перпендикулярным к ним цилиндром, который сформировал сквозное отверстие.

Рассмотренные примеры наглядно демонстрируют, что при использовании одного и того же набора поверхностей можно получать совершенно разнообразные геометрические конфигурации, меняя структуру взаимоотношений и размерные характеристики.

Конфигурация реальных деталей и ее отображение

В конструкторской практике при формировании геометрической конфигурации деталей различных механизмов наиболее часто используются формы элементарных поверхностей. Это обусловлено максимальной простотой и, соответственно, минимальными затратами их изготовления.

Процесс создания геометрической конфигурации детали представляется как формирование подходящей комбинации взаимного расположения конечного числа поверхностей. Для однозначного описания структуры (схемы) расположения поверхностей необходимо задать отношения между поверхностями во всех шести вышеуказанных измерениях.

Представим геометрическую конфигурацию детали как определенный набор поверхностей с заданным их расположением относительно друг друга. Описание относительного расположения определится наличием необходимых связей для каждой из шести координат рассматриваемого пространства $\vec{e}_x, \vec{e}_y, \vec{e}_z, \vec{\alpha}_x, \vec{\alpha}_y, \vec{\alpha}_z$ [8].

В общем случае для однозначного определения расположения поверхности сложной формы в пространстве требуется сориентировать ее в каждом из шести измерений (три линейных

и три угловых). Однако элементарные поверхности для однозначной ориентации при условии их бесконечности требуют меньшего числа ограничений. Например, для ориентации плоскости, представленной на рис. 7, а, необходимо определить два поворота $\vec{\alpha}_x, \vec{\alpha}_y$ и одно перемещение \vec{e}_z .

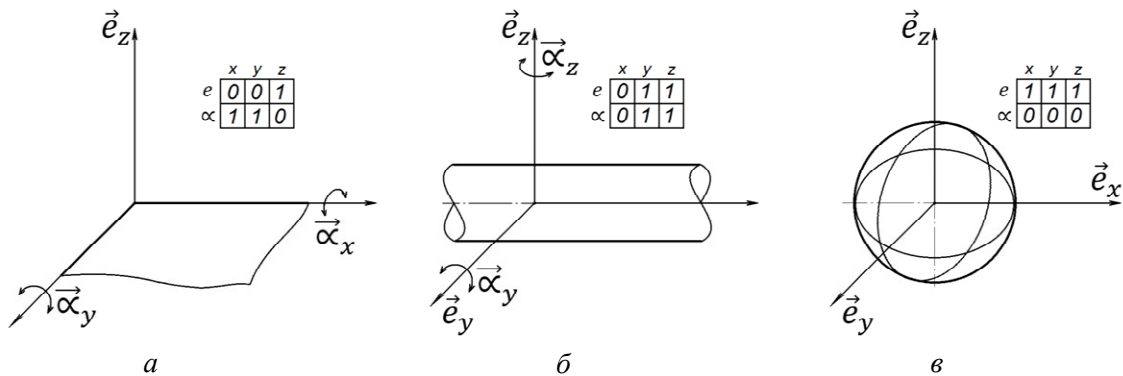


Рис. 7. Представление положения поверхностей в пространстве:
а – плоскость; б – цилиндр; в – сфера

Для определения положения поверхности в пространстве можно использовать представление в виде единичного шестимерного вектора, где единицей обозначается наличие связи, т. е. ограничение свободы, а нулем – ее отсутствие, т. е. наличие свободы. Например, для плоскости, изображенной на рис. 7, а, можно записать $\vec{e}_x=0, \vec{e}_y=0, \vec{e}_z=1, \vec{\alpha}_x=1, \vec{\alpha}_y=1, \vec{\alpha}_z=0$, или {001110}. Для наглядной визуализации указанный единичный вектор удобно изобразить в виде шестиклеточной таблицы.

Различные комбинации фиксации свободы по соответствующим координатным направлениям, которые определяют положение поверхности в шестимерном пространстве для элементарных поверхностей: плоскости, цилиндра и сферы, приведены на рис. 7. Используя рассмотренное представление, можно однозначно задать расположение любой поверхности s_i детали относительно других. А так как взаимное расположение определяется необходимым и достаточным набором линейных и угловых координирующих размерных связей, появляется механизм задания структуры и геометрической конфигурации для любой конкретной детали.

На рис. 8, а приведен пример относительного расположения трех плоскостей (П1, П2 и П3) и цилиндрической поверхности (Ц1) с заданными параметрами отклонений, а на рис. 8, б в соответствующих таблицах единицами обозначены те координаты шестимерного пространства, для которых имеет смысл задание связей (отношений) с другими поверхностями.

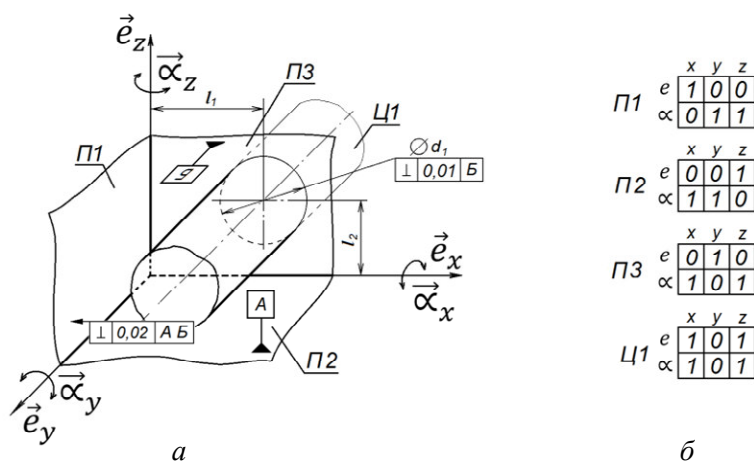


Рис. 8. Фрагмент геометрической конфигурации: а – расположение поверхностей;
б – отображение в виде таблиц

Согласно рис. 8, *a* поверхности связаны между собой размерными связями и требованиями, ограничивающими отклонения от перпендикулярности. Именно эти связи и определяют пространственную геометрическую конфигурацию рассматриваемого фрагмента. Если учесть, что в рассматриваемом пространстве существует шесть независимых координат, общая структура геометрической конфигурации может быть представлена в виде совокупности проекций структур на все шесть измерений пространства [8, 18].

Наиболее удобным средством представления структур являются графы. Граф представляется в виде пары множеств (V, E) . Множество $V = \{v_1, v_2, \dots, v_n\}$ состоит из конечного набора вершин графа, а множество $E = \{e_1, e_2, \dots, e_m\}$ включает в себя конечное множество ребер, которые характеризуют связи между парами вершин.

Рассмотрим отображение структуры представленного на рис. 8 фрагмента. Вершинами графов обозначим поверхности, а ребрами – размерные связи между ними. Полученные графы для каждого из шести измерений $\vec{e}_x, \vec{e}_y, \vec{e}_z, \vec{\alpha}_x, \vec{\alpha}_y, \vec{\alpha}_z$ приведены на рис. 9.

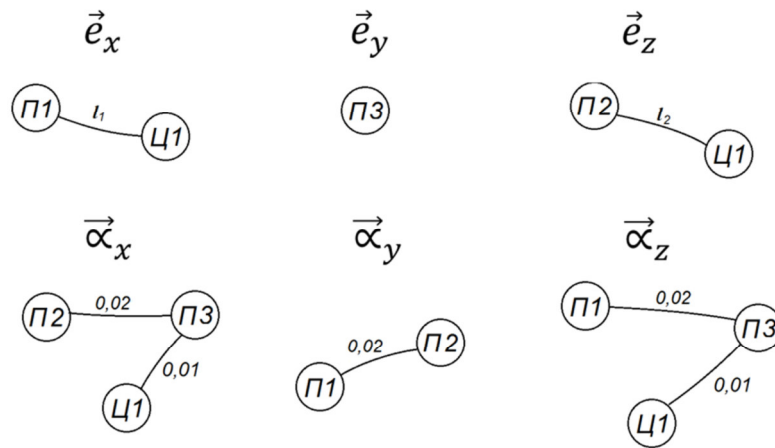


Рис. 9. Графы размерных связей между поверхностями

Любая конкретная деталь как геометрический объект аналогичным образом может быть представлена набором поверхностей и единственной структурой их взаимоотношений, что позволит обеспечить корректность ее воспроизведения, т. е. изготовления.

Не вдаваясь в подробности процедуры предложенного нами алгоритма формального синтеза методов обработки поверхностей детали, отметим, что инверсия значений в шестиклеточных табличках (см. рис. 8, *b*) отображает остаточные степени свободы, которые в свою очередь являются производящими линиями для рассматриваемой элементарной поверхности [19]. Таким образом, представление конфигурации детали в шестимерном пространстве открывает перспективы формализации конструирования деталей и узлов механизмов, а также проектирования технологии их изготовления [9].

Геометрия неидеальных объектов при конструировании деталей

При конструировании деталей судовой механики важно реализовать заданные функции (например, обеспечить необходимые степени подвижности между сопрягаемыми деталями в сборке).

Рассматриваемое представление объектов в виде состава поверхностей и структуры их взаимного расположения является основой алгоритмизации создания геометрической конфигурации деталей для многозвенных пространственных механизмов, например манипуляторов для роботизированных устройств надводной и подводной морской техники.

Рис. 10 иллюстрирует принцип формирования геометрических элементов базовой детали узла со свободным вращением.

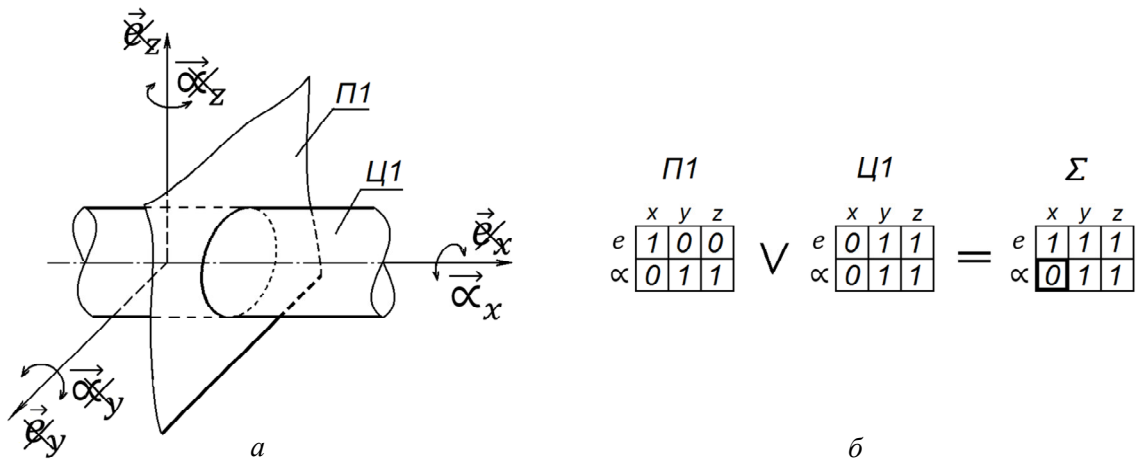


Рис. 10. Схема формирования конфигурации узла со свободным вращением:
 а – сочетание элементарных поверхностей; б – формальное отображение этого сочетания

При создании геометрической конфигурации, обеспечивающей одну степень свободы в виде углового поворота $\vec{\alpha}_x$ (рис. 10, а), использовано сочетание двух элементарных поверхностей: цилиндр, расположенный вдоль оси \vec{e}_x , и перпендикулярная указанной оси.

Согласно рис. 10, б поэлементное логическое сложение шестиклеточных таблиц, соответствующих поверхностям П1 и Ц1, позволяет определить остаточную степень свободы $\vec{\alpha}_x$. По аналогии легко синтезировать любые механизмы с заданными кинематическими функциями, поскольку при рассмотрении используется шестимерное пространство с описанием трех линейных и трех угловых перемещений.

Еще один пример формального построения элемента, обеспечивающего свободное линейное перемещение \vec{e}_y , приведен на рис. 11.

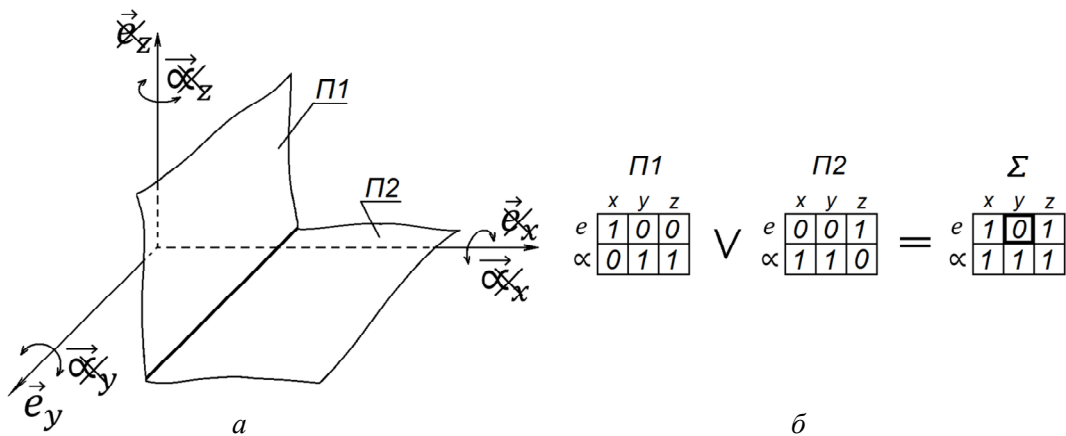


Рис. 11. Схема формирования конфигурации элемента со свободным линейным перемещением:
 а – сочетание элементарных поверхностей; б – формальное отображение этого сочетания

На рис. 11, а изображены две взаимно перпендикулярные плоскости, сопряжение с которыми элементов «ответной» детали обеспечивает относительное перемещение по координате \vec{e}_y . Согласно рис. 11, б поэлементное логическое сложение единичных шестимерных векторов, характеризующих положения плоскостей П1 и П2, в результате обеспечивает одну остаточную степень свободы – \vec{e}_y .

Таким образом, доказано, что использование шестимерного пространства дает возможность корректно представлять пространственные геометрические конфигурации деталей различных механизмов и обеспечивает формальную основу для автоматического синтеза конструктивных и технологических решений.

Заключение

В статье изложены обобщенные положения геометрии неидеальных объектов, обеспечивающей однозначное представление геометрической конфигурации реальных деталей, имеющих отклонения формы и расположения поверхностей. В основе указанной геометрии лежит структурно-параметрическое представление объектов, имеющих право на существование в шестимерном пространстве, определяемом линейными и угловыми векторами. Под объектом понимается замкнутое подпространство, ограниченное одной поверхностью, набором сопрягаемых или пересекающихся поверхностей.

Современные формы представления геометрической информации и способы ее преобразования с позиции инженерной практики характеризуются наличием двух проблем. Первая из них заключается в том, что инструментарий современной геометрии не может оперировать с неидеальными формами и конфигурациями материальных объектов. Вторая проблема – это отсутствие способов и инструментов для описания схем порождения геометрических объектов, начиная от производящих линий и заканчивая структурой, характеризующей относительное расположение поверхностей.

Рассмотренный инструментарий для описания состава и структуры конфигурации детали шестимерным единичным вектором в виде шестиклеточных таблиц может быть эффективным не только при создании систем автоматизации проектирования, но и для бескомпьютерного анализа чертежей и технологических процессов с целью их оптимизации.

СПИСОК ЛИТЕРАТУРЫ

1. *McCarthy J. M., Soh G. S.* Geometric Design of Linkages. Springer, New York, Dordrecht, Heidelberg, London, 2010. 448 p. DOI: 10.1007/978-1-4419-7892-9.
2. *Ayadi B., Anselmetti B., Bouaziz Z., Zghal A.* Three-dimensional modelling of manufacturing tolerancing using the ascendant approach // International Journal of Advanced Manufacturing Technology. 2008. N. 39. P. 279.
3. *ISO 286-1:2010.* Geometrical product specifications (GPS) — ISO code system for tolerances on linear sizes. Part 1: Basis of tolerances, deviations and fits. International Standard. Published in Switzerland. 38 p.
4. *Goldman R.* An Integrated Introduction to Computer Graphics and Geometric Modeling. CRC Press. September 18, 2019. 47 p.
5. *Ли К.* Основы САПР (CAD/CAM/CAE). СПб.: Питер, 2004. 560 с.
6. *Paul J., Drake J.* Dimensioning and Tolerancing Handbook (McGraw-Hill). Printed in the United States of America. A Division of The McGraw-Hill Companies. 1999. URL: <https://www.globalspec.com/reference/58983/203279/dimensioning-and-tolerancing-handbook> (дата обращения: 21.04.2019).
7. *Thimm G., Lin J.* Redimensioning parts for manufacturability: a design rewriting system // International Journal of Advanced Manufacturing Technology. 2005. N. 26. P. 399–404.
8. *Лелюхин В. Е., Игнатьев Ф. Ю., Дренин А. С., Колесникова О. В.* Геометрия для описания реальных деталей машин // Современ. наукоемкие технологии. 2018. № 8. С. 95–99.
9. *Лелюхин В. Е., Игнатьев Ф. Ю., Дренин А. С., Колесникова О. В.* Формализация представления геометрической конфигурации деталей машин // Естеств. и техн. науки. 2018. № 7. С. 109–112.
10. *Louati J., Ayadi B., Bouaziz Z., Haddar M.* Three-dimensional modelling of geometric defaults to optimise a manufactured part setting // International Journal of Advanced Manufacturing Technology. 2006. N. 29 (3–4). P. 342–348.
11. *ГОСТ 25347-2013.* Основные нормы взаимозаменяемости. Характеристики изделий геометрические. Система допусков на линейные размеры. Ряды допусков, предельные отклонения отверстий и валов. М.: Стандартинформ, 2014. 59 с.
12. *РД 50-635-87.* Методические указания. Цепи размерные. Основные понятия. Методы расчета линейных и угловых цепей. М.: Изд-во стандартов, 1987. 45 с.
13. *ГОСТ 2.307-2011.* Единая система конструкторской документации. Нанесение размеров и предельных отклонений. М.: Стандартинформ, 2012. 31 с.
14. *Виноградов И. М.* Математическая энциклопедия. М.: Наука, 1982. Т. 1. 1140 с.
15. *Выгодский М. Я.* Справ. по высшей математике. М.: Астрель, 2006. 991 с.

16. Pennestrì E., Cavacece M., Vita L. On the Computation of Degrees-of-Freedom: A Didactic Perspective. ASME International Design Engineering Technical Conferences and Computers and Information in Engineering Conference. California, USA, 2005. DOI:10.1115/DETC2005-84109.

17. ГОСТ 2.101-2016. Единая система конструкторской документации. Виды изделий. М.: Стандартинформ, 2019. 9 с.

18. Tsitsiashvili Gurami Sh., Lelyukhin V. E., Kolesnikova O. V., Osipova M. A. Formal design of structure process in machining parts // Modeling and Analysis of Safety and Risk in Complex Systems. Proceedings of the Thirteenth International Scientific School MA SR – 2016 (Санкт-Петербург, 25–28 октября 2016 г.). СПб.: Изд-во ГУАП, 2016. С. 76–79.

19. Lelyukhin V. E., Kolesnikova O. V., Kuzminova T. A. Classification of Methods for Forming Surfaces When Machining Parts on Machine Tools // 2019 International Science and Technology Conference “EastConf” (Vladivostok, 01–02 March 2019). Vladivostok: IEEE, 2019. P. 1–5. DOI: 10.1109/EastConf.2019.8725366.

Статья поступила в редакцию 18.11.2019

ИНФОРМАЦИЯ ОБ АВТОРАХ

Лелюхин Владимир Егорович – Россия, 690091, Владивосток; Дальневосточный федеральный университет; канд. техн. наук, доцент; доцент кафедры технологий промышленного производства Инженерной школы; lelvo@mail.ru.

Колесникова Ольга Валерьевна – Россия, 690091, Владивосток; Дальневосточный федеральный университет; канд. техн. наук; доцент кафедры технологий промышленного производства Инженерной школы; miis@mail.ru.



GEOMETRY OF REAL OBJECTS IN SHIPBUILDING AND SHIP REPAIR

V. E. Lelyukhin, O. V. Kolesnikova

*Far Eastern Federal University,
Vladivostok, Russian Federation*

Abstract. The article considers the modern engineering practice of designing and manufacturing that uses various analytical and graphic forms representing geometric objects. Both of these forms are characterized by the presence of two problems in terms of production practice: 1 - tools of modern geometry cannot operate with non-ideal forms and configurations of material objects; 2 - lack of methods and tools for describing patterns of generating geometric objects, from production lines to the structure that characterizes the relative location of surfaces. The generalized provisions of the geometry of non-ideal objects theoretically justified for formal synthesis and their elements have been presented, which avoids problems of geometric configuration in the practice of designing and developing manufacturing technologies in shipbuilding and ship repair. A special toolkit based on discrete mathematics is proposed for the formal description of the geometric configuration of non-ideal objects. The principles of geometry of real objects describe the structural-parametric representation of objects in a six-dimensional space that is defined by linear and angular vectors. The concepts of linear and angular vectors are analyzed. It has been stated that the presence of an angular vector simplifies the perception and makes easier calculating the processes of geometric transformations. A geometrical object refers to a closed subspace bounded by a single surface, a set of mating or intersecting surfaces. The examples of the real plane deviations from its reference, location of the planes for creating the ideal geometric configuration, variants of real images, forming the basis for six-dimensional space, structure of geometric configurations have been illustrated. It has been found that any specific part acting as a geometric object can be represented

by a set of surfaces and the structure of their relationships, which contributes to the correctness of its manufacture. The use of six-dimensional space allows to describe the spatial geometric configurations of parts of various mechanisms with mathematical accuracy.

Key words: shipbuilding, ship repair, real parts, surfaces, geometric configuration, design formalization.

For citation: Lelyukhin V. E., Kolesnikova O. V. Geometry of real objects in shipbuilding and ship repair. *Vestnik of Astrakhan State Technical University. Series: Marine Engineering and Technologies*. 2020;1:31-44. (In Russ.) DOI: 10.24143/2073-1574-2020-1-31-44.

REFERENCES

1. McCarthy J. M., Soh G. S. *Geometric Design of Linkages*. Springer, New York, Dordrecht. Heidelberg, London, 2010. 448 p. DOI: 10.1007/978-1-4419-7892-9.
2. Ayadi B., Anselmetti B., Bouaziz Z., Zghal A. Three-dimensional modelling of manufacturing tolerancing using the ascendant approach. *International Journal of Advanced Manufacturing Technology*, 2008, no. 39, p. 279.
3. *ISO 286-1:2010. Geometrical product specifications (GPS) — ISO code system for tolerances on linear sizes*. Part 1: Basis of tolerances, deviations and fits. International Standard. Published in Switzerland. 38 p.
4. Goldman R. *An Integrated Introduction to Computer Graphics and Geometric Modeling*. CRC Press. September 18, 2019. 47 p.
5. Li K. *Osnovy SAPR (CAD/CAM/CAE) [Principles of CAD/CAM/CAE]*. Saint-Petersburg, Piter Publ., 2004. 560 p.
6. Paul J., Drake J. *Dimensioning and Tolerancing Handbook (McGraw-Hill)*. Printed in the United States of America. A Division of The McGraw-Hill Companies, 1999. Available at: <https://www.globalspec.com/reference/58983/203279/dimensioning-and-tolerancing-handbook> (accessed: 21.04.2019).
7. Thimm G., Lin J. Redimensioning parts for manufacturability: a design rewriting system. *International Journal of Advanced Manufacturing Technology*, 2005, no. 26, pp. 399-404.
8. Lelyukhin V. E., Ignat'ev F. Yu., Drenin A. S., Kolesnikova O. V. Geometriya dlya opisaniya real'nyh detalej mashin [Geometry to describe real components of machine]. *Sovremennyye naukoemkie tekhnologii*, 2018, no. 8, pp. 95-99.
9. Lelyukhin V. E., Ignat'ev F. Yu., Drenin A. S., Kolesnikova O. V. Formalizatsiya predstavleniya geometricheskoy konfiguratsii detalej mashin [Formalization of presenting geometric configuration of machine parts]. *Estestvennye i tekhnicheskie nauki*, 2018, no. 7, pp.109-112.
10. Louati J., Ayadi B., Bouaziz Z., Haddar M. Three-dimensional modelling of geometric defaults to optimise a manufactured part setting. *International Journal of Advanced Manufacturing Technology*, 2006, no. 29 (3-4), pp. 342-348.
11. *GOST 25347-2013. Osnovnyye normy vzaimozamenaemosti. Harakteristiki izdelij geometricheskie. Sistema dopuskov na linejnye razmery. Ryady dopuskov, predel'nye otkloneniya otverstij i valov* [GOST 25347-2013. Basic norms of interchangeability. Geometric specifications of the product. Tolerance system for linear dimensions. Range of tolerances, limit deviations of holes and shafts]. Moscow, Standartinform Publ., 2014. 59 p.
12. *RD 50-635-87. Metodicheskie ukazaniya. Cepi razmernye. Osnovnyye ponyatiya. Metody rascheta linejnyh i uglovyh cepej* [RD 50-635-87. Methodical instructions. Dimensional chains. Basic concepts. Methods for calculating linear and angle chains]. Moscow, Izd-vo standartov, 1987. 45 p.
13. *GOST 2.307-2011. Edinaya sistema konstruktorskoj dokumentacii. Nanesenie razmerov i predel'nyh otklonenij* [GOST 2.307-2011. Unified system of design documentation. Dimensioning and limit deviations]. Moscow, Standartinform Publ., 2012. 31 p.
14. Vinogradov I. M. *Matematicheskaya enciklopediya* [Mathematical Encyclopedia]. Moscow, Nauka Publ., 1982. Vol. 1. 1140 p.
15. Vygodskij M. Ya. *Spravochnik po vysshej matematike* [Reference book on Higher Mathematics]. Moscow, Astrel' Publ., 2006. 991 p.
16. Pennestrì E., Cavacece M., Vita L. On the Computation of Degrees-of-Freedom: A Didactic Perspective. *ASME International Design Engineering Technical Conferences and Computers and Information in Engineering Conference*. California, USA, 2005. DOI:10.1115/DETC2005-84109.
17. *GOST 2.101-2016. Edinaya sistema konstruktorskoj dokumentacii. Vidy izdelij* [GOST 2.101-2016. Unified system of design documentation. Types of products]. Moscow, Standartinform Publ., 2019. 9 p.
18. Tsitsiashvili Gurami Sh., Lelyukhin V. E., Kolesnikova O. V., Osipova M. A. Formal design of structure process in machining parts. Modeling and Analysis of Safety and Risk in Complex Systems. *Proceedings of the Thirteenth International Scientific School MA SR – 2016 (Sankt-Peterburg, 25–28 oktyabrya 2016 g.)*. Saint-Petersburg, Izd-vo GUAP, 2016. Pp. 76-79.

19. Lelyukhin V. E., Kolesnikova O. V., Kuzminova T. A. Classification of Methods for Forming Surfaces When Machining Parts on Machine Tools. *2019 International Science and Technology Conference "EastConf" (Vladivostok, 01–02 March 2019)*. Vladivostok, IEEE, 2019. Pp. 1-5. DOI: 10.1109/EastSonf.2019.8725366.

The article submitted to the editors 18.11.2019

INFORMATION ABOUT THE AUTHORS

Lelyukhin Vladimir Egorovich – Russia, 690091, Vladivostok; Far Eastern Federal University; Candidate of Technical Sciences, Assistant Professor; Assistant Professor of the Department of Technology of Industrial Production Engineering School; lelv0@mail.ru.

Kolesnikova Olga Valeryevna – Russia, 690091, Vladivostok; Far Eastern Federal University; Candidate of Technical Sciences; Assistant Professor of the Department of Technology of Industrial Production Engineering School; miis@mail.ru.

