

Научная статья
УДК 621.43+621.436+629.5.03
<https://doi.org/10.24143/2073-1574-2024-3-67-73>
EDN KXPENP

Судовые малоразмерные двигатели и возможные способы совершенствования их технических характеристик

Павел Александрович Дорохов^{1, 2}

¹*Астраханский государственный технический университет,
Астрахань, Россия, drkhv.pavel@rambler.ru*

²*Российский морской регистр судоходства,
Астрахань, Россия*

Аннотация. Судовые малоразмерные двигатели могут иметь самые разные формы и размеры: от обычных подвесных двигателей до редко встречающихся систем надводного привода. Не подлежит сомнению тот факт, что судовые двигатели жизненно важны для морской перевозки грузов и людей, но они также потребляют много топлива и выделяют вредные парниковые газы и загрязняющие вещества. В данном контексте требуют внимания вопросы повышения эффективности судовых двигателей и снижения воздействия судоходства на окружающую среду. Рассматриваются актуальные вопросы, связанные с улучшением технических характеристик малоразмерных судовых дизелей путем оптимизации конструкции компонентов и систем двигателя. Установлено, что одной из основных сложностей в процессе смесеобразования малоразмерных двигателей является размещение форсунки, которая смещена относительно камеры сгорания. Это приводит к возникновению необходимости применять распылители с несимметричным расположением отверстий. Для повышения коэффициента полезного действия двигателя и усовершенствования его технических показателей предложено увеличить давления впрыска топлива и уточнить конструкционные элементы, которые влияют на смесеобразование в камере сгорания. Обоснована целесообразность использования локальной турбулизации воздушного заряда. Формализована схема взаимного расположения камеры сгорания с локальными турбулизаторами заряда и осями топливных струй опытного распылителя, призванная улучшить процесс сгорания и систему впрыска. Сформулированные предложения позволят повысить энергоэффективность двигателей и улучшить их экологические показатели.

Ключевые слова: малогабаритный двигатель, расход топлива, судовые энергетические установки, топливная форсунка, дизель

Для цитирования: *Дорохов П. А.* Судовые малоразмерные двигатели и возможные способы совершенствования их технических характеристик // Вестник Астраханского государственного технического университета. Серия: Морская техника и технология. 2024. № 3. С. 67–73. <https://doi.org/10.24143/2073-1574-2024-3-67-73>. EDN KXPENP.

Original article

Small-sized marine engines and possible ways to improve their technical characteristics

Pavel A. Dorokhov^{1, 2}

¹*Astrakhan State Technical University,
Astrakhan, Russia, drkhv.pavel@rambler.ru*

²*Russian Maritime Register of Shipping,
Astrakhan, Russia*

Abstract. Small-sized marine engines can have a variety of shapes and sizes: from conventional outboard engines to rarely encountered surface drive systems. There is no doubt that marine engines are vital for the maritime transportation of goods and people, but they also consume a lot of fuel and emit harmful greenhouse gases and pollutants. In this context, the issues of improving the efficiency of marine engines and reducing the environmental impact of shipping

require attention. Topical issues related to improving the technical characteristics of small-sized marine diesels by optimizing the design of engine components and systems are considered. It has been established that one of their main difficulties in the process of mixing small-sized engines is the placement of the nozzle, which is offset relative to the combustion chamber. This leads to the need to use sprayers with an asymmetric hole arrangement. To increase the efficiency of the engine and improve its technical performance, it is proposed to increase the fuel injection pressure and clarify the structural elements that affect the mixing in the combustion chamber. The expediency of using local turbulence of the air charge is substantiated. The scheme of the relative position of the combustion chamber with local charge turbulators and the axes of the fuel jets of an experimental atomizer is formalized, designed to improve the combustion process and the injection system. The formulated proposals will improve the energy efficiency of engines and improve their environmental performance.

Keywords: small-size engine, fuel consumption, marine power plants, fuel injector, diesel

For citation: Dorokhov P. A. Small-sized marine engines and possible ways to improve their technical characteristics. *Vestnik of Astrakhan State Technical University. Series: Marine engineering and technologies.* 2024;3:67-73. (In Russ.). <https://doi.org/10.24143/2073-1574-2024-3-67-73>. EDN KXPENP.

Введение

Развитие современных технологий и повышение их доступности, а также снижение стоимости высокоэффективных источников энергии привели к росту популярности малоразмерных двигателей для использования на водных судах. Сегодня благодаря высокой энергетической эффективности дизельные двигатели вытеснили другие типы энергетических установок на морском транспорте, при этом, согласно прогнозам, в ближайшем будущем они сохранят свое ведущее положение [1]. В то же время дизельный двигатель является интенсивным источником теплового, шумового и химического загрязнения окружающей среды.

Неблагоприятные экологические перспективы послужили движущей силой введения ряда строгих морских правил, направленных на ограничение загрязнения моря мировым флотом. Такого рода экологические нормы призывают судостроителей и морских инженеров стремиться к разработке более чистых технологий. Очевидно, что в данном контексте проблема сокращения выбросов загрязняющих веществ малоразмерными дизельными двигателями и повышения их энергоэффективности является одной из важнейших задач машиностроения.

Энергоэффективность означает потребление двигательной установкой меньшего количества энергии для достижения той же скорости судна, т. е. снижение потерь энергии. Энергоэффективность дает целый ряд преимуществ: снижение выбросов парниковых газов, уменьшение спроса на энергию и снижение стоимости обслуживания судов [2]. Усилия, направленные на достижение главной цели – создание двигателя с нулевым уровнем выбросов, также приводят к внедрению других технологий, позволяющих, помимо прочих преимуществ, ограничить использование смазочных материалов на основе нефти и топлива как на коммерческих, так и на прогулочных судах.

Отмеченные выше обстоятельства обуславливают актуальность исследований, направленных на разработку и внедрение в практику конструируема-

ния и производства судовых малоразмерных дизельных двигателей теоретических, экспериментальных и расчетно-аналитических принципов обоснования их качественных показателей, исходя из функционального назначения, что в свою очередь предопределило выбор темы данной статьи.

Анализ ранее проведенных исследований

Проблемам повышения технических характеристик малоразмерных дизелей посвятили свои труды А. Ф. Дорохов [3–5], М. Н. Покусаев [4, 6, 7], А. В. Трифонов [6, 7], В. А. Костыренко [7], Ю. Шийонг, Чао Као, Л. Венчао [8], Жен Тиан [9].

В области электрических силовых установок и накопителей энергии для морского транспорта проводили исследования, в частности, С. Н. Девянин, В. А. Марков, А. А. Нормуродов, А. А. Неверова, Бо Жанг, Пинг Жанг, Фамминг Зенг, Нуно М. Невес.

Высоко оценивая накопленное к настоящему времени научное наследие, необходимо отметить, что в большинстве работ рассматривались отдельные эксплуатационные показатели и параметры малоразмерных судовых двигателей без комплексного подхода к повышению эффективности и надежности их функционирования при реализации согласованных эколого-экономических целей. Кроме того, открытыми остаются вопросы, касающиеся достижения высокой мощности даже в нижнем диапазоне оборотов. Также отдельного внимания заслуживают проблемы проектирования модифицированного двухтопливного дизельного двигателя небольшого размера для контроля уровня выбросов NO_x .

Таким образом, цель статьи заключается в анализе возможностей совершенствования технических характеристик судовых малоразмерных двигателей с точки зрения их энергоэффективности и соответствия экологическим нормам.

Результаты исследования

Практика эксплуатации судовых двигателей свидетельствует о том, что малоразмерные дизели

на судах значительное время эксплуатируются при нагрузках меньших, чем 25 % от номинальных [10]. Работа на этих режимах сопровождается крайне негативными явлениями: дымным выхлопом, повышением нагарообразования на поверхности камер сгорания (КС), созданием шлама в системах смазки, разжижением масла. Длительная работа дизелей на малых нагрузках и холостом ходу может привести к закоксовке поршневых колец, быстрому износу деталей цилиндропоршневой группы, также нарушению в работе механизма распыления. В свою очередь, на процесс смесеобразования в малоразмерных дизелях отводится очень мало времени: 0,002–0,005 с, что соответствует 20–40° вращения коленчатого вала. Смесеобразование идет одновременно с впрыском топлива в цилиндр и развитием процесса сгорания.

Основные трудности в организации смесеобразования малоразмерных дизелей связаны с разме-

щением форсунки, которая смещена относительно оси КС на 14 мм и имеет наклон к ней 45° (рис. 1), в результате чего приходится применять распылители с несимметричным расположением распыляющих отверстий, а топливные струи имеют разные гидравлические характеристики и находятся в аэродинамических условиях, которые отличаются. Такое взаимное расположение КС и форсунки ограничивает возможности дальнейшего улучшения топливной экономичности и снижения токсичности отработавших газов двигателя, поскольку длины топливных струй, измеренные от носика распылителя до боковой стенки КС, имеют разные значения и не обеспечивают равные условия для смесеобразования [11]. При впрыске на стенке КС скапливается значительное количество топлива, которое было подано струями, имеющими меньшую длину.

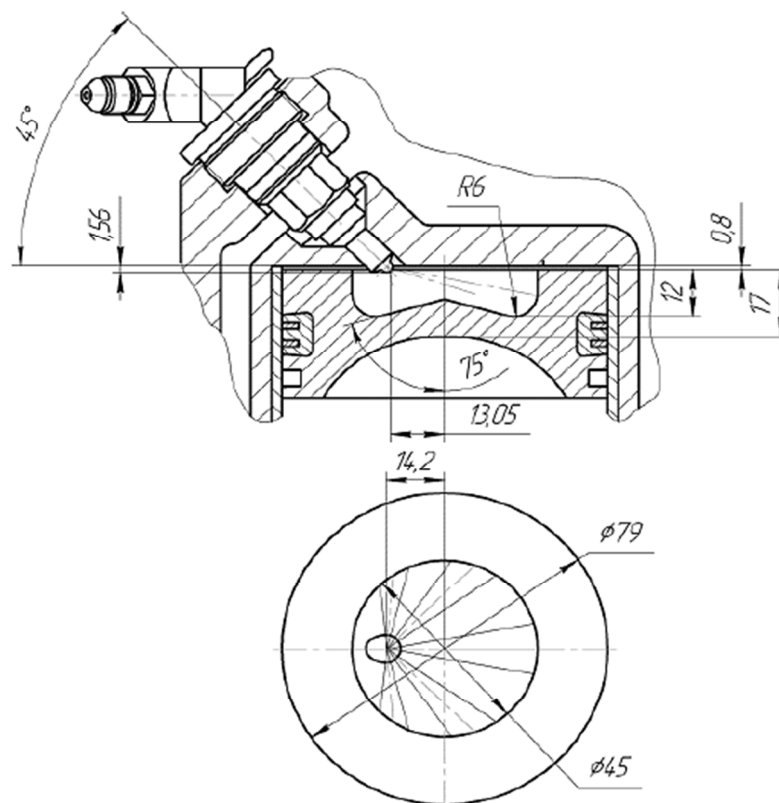


Рис. 1. Схема расположения форсунки и цилиндра малогабаритного дизельного двигателя

Fig. 1. Layout of the nozzle and cylinder of a small diesel engine

В существующих сегодня работах при моделировании рабочего процесса в дизеле, наряду с выбором формы и диаметра КС, угла опережения впрыска топлива, продолжительности впрыска топлива, размещением топливных струй по глу-

бине КС, учитывается создаваемое интенсивное вращательное движение воздушного заряда в КС.

С учетом отмеченного, по мнению автора, возможные способы совершенствования технических характеристик малоразмерных судовых двигателей

закljučаются, во-первых, в увеличении давления впрыска топлива и, во-вторых, в уточнении конструктивных элементов, которые влияют на смесеобразование в КС.

Итак, рассмотрим более подробно характеристики распыления топлива дизельными форсунками при различных давлениях впрыска. Данные о диаметре распыляющих отверстий и давлении впрыска малоразмерных дизельных двигателей представлены в таблице.

Показатели топливной аппаратуры малоразмерных двигателей*

Indicators of the fuel equipment of small-sized engines

Давление впрыска, МПа	Диаметр распыляющего отверстия, мм
50	0,4
100	0,3
150	0,2
200	0,18
250	0,15
300	0,14

* Составлено по [12].

Анализируя информацию, приведенную в таблице, можно прийти к заключению, что с ростом давления впрыска используются распылители, которые имеют меньший диаметр распылительных отверстий. Рассчитаем основные характеристики распыления топлива без учета теплообмена в невозбужденной воздушной среде. Для этого воспользуемся зависимостями Розина – Раммлера.

Расчетная формула имеет вид:

$$\Omega = 1 - e^{-\left(\frac{z}{a_m}\right)^n},$$

где Ω – соотношение объема капель от минимального до данного размера z к суммарному объему всех капель; a_m – постоянная размера в уравнении Розина – Раммлера; n – индикатор неоднородности распыления; z – диаметр капли.

Экспериментальные вычисления были проведены в следующих условиях: давление воздуха – 0,15 МПа; плотность топлива – 797 кг/м³; кинематическая вязкость топлива – 8,2 · 10⁻⁵ м²/с.

На рис. 2 отображена обобщенная характеристика распыления.

Данные, приведенные на рис. 2 и 3, свидетельствуют о том, что распыление становится более однородным и тонким, когда увеличивается давление топлива. В результате этого достигается более качественное смесеобразование, что положительно влияет на энергетические и экологические характеристики двигателя.

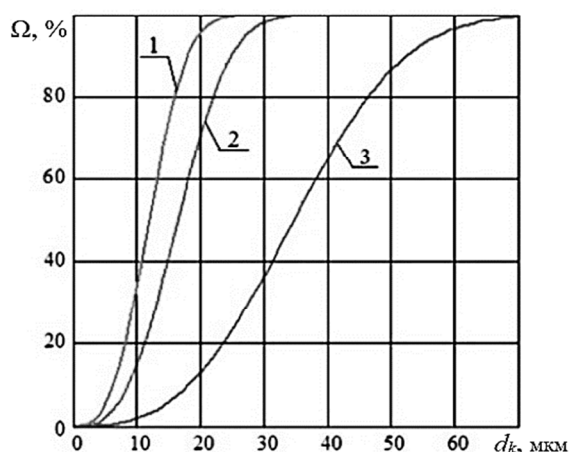


Рис. 2. Обобщенная характеристика распыления:
1 – давление впрыска – 300 МПа;
2 – давление впрыска – 150 МПа;
3 – давление впрыска – 50 МПа

Fig. 2. Generalized characteristics of spraying:
1 – injection pressure – 300 MPa;
2 – injection pressure – 150 MPa;
3 – injection pressure – 50 MPa

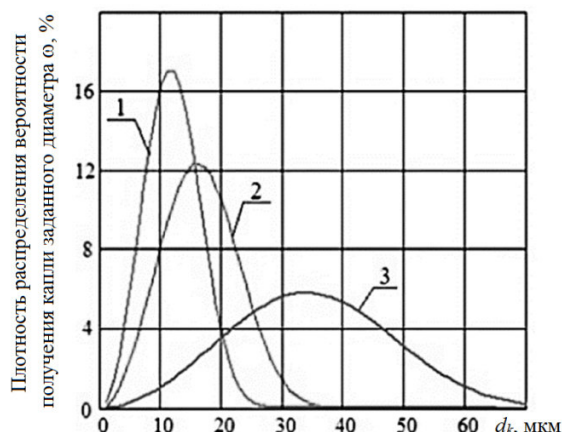


Рис. 3. Дифференциальная характеристика распыления:
1 – давление впрыска – 300 МПа;
2 – давление впрыска – 150 МПа;
3 – давление впрыска – 50 МПа

Fig. 3. Differential characteristics of spraying:
1 – injection pressure – 300 MPa;
2 – injection pressure – 150 MPa;
3 – injection pressure – 50 MPa

На втором этапе исследования, после определения оптимальных величин давления впрыска, рассмотрим схему организации смесеобразования, основу которой составляет выбор и обоснование формы и параметров КС, а также проектирование распылителя форсунки с пятью распыляющими отверстиями и коррекцией ориентации топливных

струй по глубине КС для равномерного распределения топливных факелов.

При разработке основных элементов смесеобразования было учтено, что взаимное расположение КС и форсунки ограничивает возможности дальнейшего улучшения топливной экономичности, поскольку длины топливных струй, измеренные от носика распылителя до боковой стенки КС, имеют разные значения и не обеспечивают равные условия для смесеобразования [10].

Значение угловой скорости воздушного заряда в КС в конце такта сжатия рассчитывается следующим образом:

$$\mu_{\text{КС}} = \frac{360}{\varphi_b} \cdot \frac{\mu_d}{i_{\text{РО}}},$$

где φ_b – продолжительность впрыска топлива; $\mu_d = \pi n / 30 \text{ с}^{-1}$ – угловая скорость вращения коленчатого вала на выбранном режиме дизеля; $i_{\text{РО}} = 5$ – количество распыляющих отверстий в распылителе.

Для приближенной количественной оценки максимальной скорости движения воздушного заряда в КС открытого типа применялось уравнение

$$\mu_{\text{КС}} = \mu_z \left(\frac{D}{d_{\text{КС}}} \right)^2 \left(\frac{d_{\text{КС}}}{D} \right)^{(0,047 G_{\text{CP}})^{0,83}} \frac{0,77 (D \cdot 10^3)^{0,05}}{(1 + \gamma_o)},$$

где μ_z – угловая скорость вращения заряда в цилиндре в конце такта впуска; D – диаметр цилиндра;

$d_{\text{КС}}$ – диаметр КС; γ_o – коэффициент остаточных газов; G_{CP} – циркуляция вектора скорости воздушного заряда.

Считаем, что для улучшения смесеобразования в местах скопления топлива вблизи стенок КС рационально использовать локальную турбулизацию воздушного заряда. При этом конструкция поршня имеет следующие особенности: цилиндрическая КС с выполненными в боковой стенке двумя выемками, которые имеют глубину 8 мм от днища поршня и открыты со стороны днища поршня. При сохранении смещения форсунки 14 мм от оси цилиндра топливные струи будут иметь разную длину, измеряемую от носика распылителя до боковой стенки КС. Выемки выполнены в местах наибольшего скопления топлива и имеют радиус, равный диаметру основания конуса топливной струи в месте его пересечения с образующей цилиндра КС, причем радиусы КС и выемок соединены общей касательной поверхностью. Диаметр основания конуса топливной струи в месте его пересечения с образующей цилиндра КС задается углом раскрытия факела, принятым равным 20° .

На рис. 4 представлена схема взаимного расположения КС с локальными турбулизаторами заряда и осями топливных струй опытного распылителя, который отличается от традиционных значениями угла наклона осей распылительных отверстий относительно оси распылителя φ .

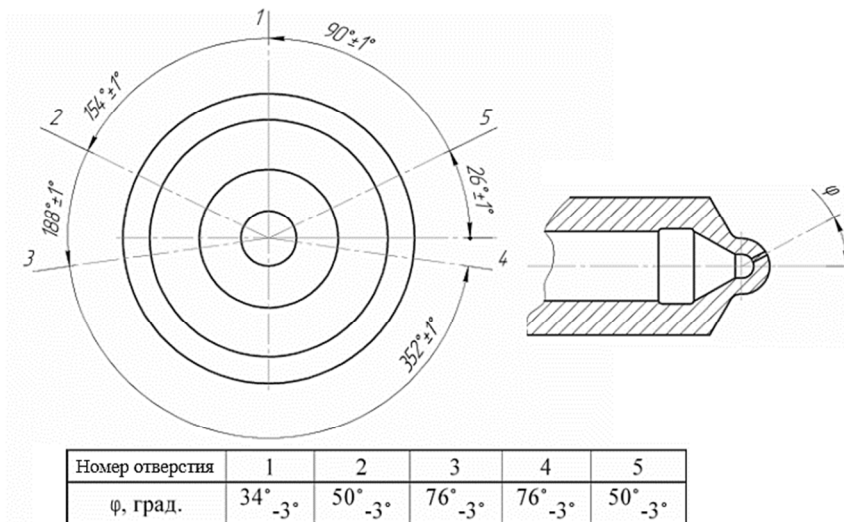


Рис. 4. Схема направления струй распылителя форсунки

Fig. 4. Diagram of the direction of the spray nozzle jets

Предложенное на рис. 4 конструктивное решение позволяет изменением пространственной ориентации топливных струй в вертикальной оси

направить топливные струи ближе к кромкам КС и исключить попадание топлива на нижнюю плоскость головки моноблока и днище поршня. Таким

образом возможно повысить эффективность расхода топлива, а значит, экономичность и экологичность двигателя.

Заключение

В статье разработаны предложения, касающиеся совершенствования технических характеристик малогабаритных судовых двигателей, которые позволяют улучшить их энергоэффективность и эко-

логичность путем улучшения процессов смесеобразования.

Результаты исследования подтверждают, что на каждом направлении совершенствования малоразмерных дизельных двигателей возможна глубокая модернизация существующих серийных моделей с существенным повышением эксплуатационных характеристик.

Список источников

1. Агеев Е. С. Улучшение характеристик топливоподачи в дизелях малой мощности // Автомобиль. Дорога. Инфраструктура. 2023. № 2. С. 78–84.
2. Zhichao Zhang. Investigation of the combustion and emissions of lignin-derived aromatic oxygenates in a marine diesel engine // *Biofuels, Bioproducts and Biorefining*. 2021. V. 15. Iss. 6. P. 34–39.
3. Хоанг К. Л., Дорохов А. Ф. Термодинамический анализ рабочего процесса судового ДВС при различных способах смесеобразования и конструкция механизмов преобразования движения // Материалы 60-й Междунар. науч. конф. науч.-педагог. работников Астрахан. гос. техн. ун-та (Астрахань, 25–29 апреля 2016 г.). Астрахань: Изд-во АГТУ, 2016. С. 153–154. 1 CD-диск. URL: <http://www.astu.org/Content/Page/5833> (дата обращения: 15.01.2024). № гос. регистрации 0321603231.
4. Покусаев М. Н., Дорохов А. Ф., Зубарев А. С., Грабарчук А. Ю. Система подачи диметилевого эфира во всасывающий коллектор дизельного двигателя 1С17,5/24 // Мор. интеллектуал. технологии. 2018. № 4-4 (42). С. 94–99.
5. Дорохов А. Ф. Особенности расчета на прочность биметаллического огневого днища цилиндрических крышек судовых дизелей // Вестн. Астрахан. гос. техн. ун-та. Сер.: Морская техника и технология. 2009. № 1. С. 156–160.
6. Покусаев М. Н., Хмельницкая А. А., Трифионов А. В. Оценка вредных выбросов главного двигателя маломерного судна проект 1606 на соответствие российским экологическим требованиям // Материалы 60-й Междунар. науч. конф. науч.-педагог. работников Астрахан. гос. техн. ун-та (Астрахань, 25–29 апреля 2016 г.). Аст-

- рахань: Изд-во АГТУ, 2016. С. 148–149. 1 CD-диск. URL: <http://www.astu.org/Content/Page/5833> (дата обращения: 15.01.2024). № гос. регистрации 0321603231.
7. Покусаев М. Н., Трифионов А. В., Костыренко В. А. Разработка системы охлаждения судовых малоразмерных дизелей, работающих при различных температурах заборной воды в условиях лаборатории // Вестн. Астрахан. гос. техн. ун-та. Сер.: Морская техника и технология. 2022. № 2. С. 51–57.
8. Shiyong Yu, Chao Cao, Wenchao L. Combustion and emission characteristics investigation of a marine diesel engine powered by diesel/biodiesel/n-butanol blends // *Energy Science and Engineering*. 2022. V. 10 (3). P. 3317–3330.
9. Zhi Tian, Xudong Zhen. Combustion and emission characteristics of n-butanol-gasoline blends in SI direct injection gasoline engine // *Renewable Energy*. 2020. V. 146. P. 267–279.
10. Агуреев И. Е. Математическое моделирование предпускового режима работы малоразмерного дизеля в условиях низких отрицательных температур // Двигателестроение. 2022. № 4 (290). С. 82–89.
11. Rasmus F. Cordtz. An experimental study of the effect of condensing water vapour on the cold corrosion wear of marine engine cylinder liners // *Lubrication Science*. 2022. V. 34. Iss. 2. P. 134–142.
12. Elijah Musango Munyao, Yihuai Hu. Numerical study of piston group and crosshead guide system dynamics for a two-stroke marine engine // *Engineering Reports*. 2022. V. 5. Iss. 2. P. 65–71.

References

1. Ageev E. S. Uluchshenie kharakteristik toplivopodachi v dizeliakh maloi moshchnosti [Improvement of fuel supply characteristics in low-power diesels]. *Avtomobil'. Doroga. Infrastruktura*, 2023, no. 2, pp. 78-84.
2. Zhichao Zhang. Investigation of the combustion and emissions of lignin-derived aromatic oxygenates in a marine diesel engine. *Biofuels, Bioproducts and Biorefining*, 2021, vol. 15, iss. 6, pp. 34-39.
3. Khoang K. L., Dorokhov A. F. Termodinamicheskii analiz rabochego protsessa sudovogo DVS pri razlichnykh sposobakh smeseobrazovaniia i konstruktsiia mekhanizmov preobrazovaniia dvizheniia [Thermodynamic analysis of the working process of a marine internal combustion engine with various methods of mixing and the design of motion conversion mechanisms]. *Materialy 60-i Mezhdunarodnoi nauchnoi konferentsii nauchno-pedagogicheskikh rabotnikov Astrakhanskogo*

- gosudarstvennogo tekhnicheskogo universiteta (Astrakhan', 25–29 apreliia 2016 g.)*. Astrakhan', Izd-vo AGTU, 2016. Pp. 153-154. 1 CD-disk. Available at: <http://www.astu.org/Content/Page/5833> (accessed: 15.01.2024). № gosudarstvennoy registratsii 0321603231.
4. Pokusaev M. N., Dorokhov A. F., Zubarev A. S., Grabarchuk A. Iu. Sistema podachi dimetilovogo efira vo vsasyvaiushchii kollektor dizel'nogo dvigatel'ia 1С17,5/24 [Dimethyl ether supply system to the suction manifold of the diesel engine 1H17.5/24]. *Morskii intellektual'nye tekhnologii*, 2018, no. 4-4 (42), pp. 94-99.
5. Dorokhov A. F. Osobennosti rascheta na prochnost' bimetallicheskogo ogneвого dnishcha tsilindrovnykh kryshek sudovykh dizelei [Features of the calculation of the strength of the bimetallic firing bottom of the cylinder covers of marine diesel engines]. *Vestnik Astrakhanskogo gosudarstven-*

nogo tekhnicheskogo universiteta. Seriya: Morskaya tekhnika i tekhnologiya, 2009, no. 1, pp. 156-160.

6. Pokusaev M. N., Khmel'nitskaia A. A., Trifonov A. V. Otsenka vrednykh vybrosov glavnogo dvigatelya malomernogo sudna proekt 1606 na sootvetstvie rossiiskim ekologicheskim trebovaniyam [Assessment of harmful emissions from the main engine of the small vessel project 1606 for compliance with Russian environmental requirements]. *Materialy 60-i Mezhdunarodnoi nauchnoi konferentsii nauchno-pedagogicheskikh rabotnikov Astrakhanskogo gosudarstvennogo tekhnicheskogo universiteta (Astrakhan', 25–29 aprelya 2016 g.)*. Astrakhan', Izd-vo AGTU, 2016. Pp. 148-149. 1 CD-disk. Available at: <http://www.astu.org/Content/Page/5833> (accessed: 15.01.2024). № gosudarstvennoi registratsii 0321603231.

7. Pokusaev M. N., Trifonov A. V., Kostyrenko V. A. Razrabotka sistemy okhlazhdeniya sudovykh malorazmernykh dizelei, rabotaiushchikh pri razlichnykh temperaturakh zabortnoi vody v usloviyakh laboratorii [Development of a cooling system for small-sized marine diesel engines operating at different seawater temperatures in a laboratory]. *Vestnik Astrakhanskogo gosudarstvennogo tekhnicheskogo universiteta. Seriya: Morskaya tekhnika i tekhnologiya*, 2022, no. 2, pp. 51-57.

8. Shiyong Yu, Chao Cao, Wenchao L. Combustion and emission characteristics investigation of a marine diesel engine powered by diesel/biodiesel/n-butanol blends. *Energy Science and Engineering*, 2022, vol. 10 (3), pp. 3317-3330.

9. Zhi Tian, Xudong Zhen. Combustion and emission characteristics of n-butanol-gasoline blends in SI direct injection gasoline engine. *Renewable Energy*, 2020, vol. 146, pp. 267-279.

10. Agureev I. E. Matematicheskoe modelirovanie predpuskovogo rezhima raboty malorazmernogo dizelia v usloviyakh nizkikh otritsatel'nykh temperatur [Mathematical modeling of the pre-start mode of operation of a small-sized diesel engine in conditions of low negative temperatures]. *Dvigatelistroenie*, 2022, no. 4 (290), pp. 82-89.

11. Rasmus F. Cordtz. An experimental study of the effect of condensing water vapour on the cold corrosion wear of marine engine cylinder liners. *Lubrication Science*, 2022, vol. 34, iss. 2, pp. 134-142.

12. Elijah Musango Munyao, Yihuai Hu. Numerical study of piston group and crosshead guide system dynamics for a two-stroke marine engine. *Engineering Reports*, 2022, vol. 5, iss. 2, pp. 65-71.

Статья поступила в редакцию 01.02.2024; одобрена после рецензирования 14.08.2024; принята к публикации 16.08.2024
The article was submitted 01.02.2024; approved after reviewing 14.08.2024; accepted for publication 16.08.2024

Информация об авторе / Information about the author

Павел Александрович Дорохов – кандидат технических наук; доцент кафедры эксплуатации водного транспорта и промышленного рыболовства; Астраханский государственный технический университет; старший инженер-инспектор; Российский морской регистр судоходства; drkhv.pavel@rambler.ru

Pavel A. Dorokhov – Candidate of Technical Sciences; Assistant Professor of the Department of Water Transport Operation and Industrial Fishing; Astrakhan State Technical University; Senior Surveyor; Russian Maritime Register of Shipping; drkhv.pavel@rambler.ru

