

ПРОЦЕССЫ И АППАРАТЫ ХИМИЧЕСКИХ ТЕХНОЛОГИЙ, НЕФТЕХИМИИ И БИОТЕХНОЛОГИИ

PROCESSES AND APPARATUS OF CHEMICAL ENGINEERING, PETROLEUM CHEMISTRY AND BIOTECHNOLOGY

Научная статья
УДК 004.942
<https://doi.org/10.24143/1812-9498-2024-1-34-43>
EDN BHGBEE

Управление непрерывными технологическими процессами в нефтепереработке на примере каталитического риформинга при неопределенности

Азамат Матифулаевич Джамбеков

*Волго-Каспийский морской рыбопромышленный колледж
ФГБОУ ВО «Астраханский государственный технический университет»,
Астрахань, Россия, azamat-121@mail.ru*

*Астраханский государственный университет имени В. Н. Татищева,
Астрахань, Россия*

Аннотация. На примере каталитического риформинга выполнено научное описание задачи управления непрерывными технологическими процессами в нефтепереработке при неопределенности и разработан соответствующий подход к управлению. Предложено учитывать влияние возмущений в системах автоматического регулирования параметров (температуры, уровня, расхода и давления) в блоке по стабилизации катализата в установке каталитического риформинга. Данные параметры являются важными характеристиками блока по стабилизации катализата, показатели которого характеризуют качество функционирования всего комплекса каталитического риформинга. Решена проблема по управлению для непрерывных технологических процессов в нефтепереработке на примере каталитического риформинга при неопределенности путем решения задач: разработки процедуры и подбор методов по оптимизации данных процессов; разработки алгоритмов оптимизации для данных процессов; применения алгоритма оптимизации данных процессов с целью вычисления оптимальных значений управлений; обеспечения устойчивости систем автоматического регулирования (стабилизации) параметров данных процессов. Управление данными процессами состоит в нахождении оптимальных управлений, способствующих достижению минимума единого критерия оптимальности при учете возмущений и ограничений. Выполнение разработки системы управления для каталитического риформинга обеспечивает более эффективный вариант по управлению для каталитического риформинга с наиболее важными положительными эффектами: уменьшением по среднегодовой величине организационных издержек для технологического процесса на значение 86,74 млн руб. с отсутствующим увеличением по величине октанового числа по выпускаемому бензину, увеличением по средней величине октанового числа по выпускаемому бензину на значение 1,1 с отсутствующим уменьшением по величине организационных издержек для технологического процесса.

Ключевые слова: каталитический риформинг, непрерывные технологические процессы в нефтепереработке, организационные издержки технологического процесса, октановое число выпускаемого бензина, комплекс программных средств

Для цитирования: Джамбеков А. М. Управление непрерывными технологическими процессами в нефтепереработке на примере каталитического риформинга при неопределенности // Нефтегазовые технологии и экологическая безопасность. 2024. № 1. С. 34–43. <https://doi.org/10.24143/1812-9498-2024-1-34-43>. EDN BHGBEE.

Original article

Control of continuous technological processes in oil refining by the example of catalytic reforming under uncertainty

Azamat M. Dzhambekov

Volga-Caspian Marine Fisheries College

*Federal State Budgetary Educational Institution of Higher Education "Astrakhan State Technical University",
Astrakhan, Russia, azamat-121@mail.ru*

*Astrakhan Tatishchev State University,
Astrakhan, Russia*

Abstract. Using the example of catalytic reforming, a scientific description of the task of managing continuous technological processes in oil refining under uncertainty has been performed and an appropriate management approach has been developed. It is proposed to take into account the influence of disturbances in the systems of automatic control of parameters (temperature, level, flow and pressure) in the unit for stabilizing the catalysate in the catalytic reforming unit. These parameters are important characteristics of the catalysate stabilization unit, whose indicators characterize the quality of functioning of the entire catalytic reforming complex. The problem of control for continuous technological processes in oil refining is solved using the example of catalytic reforming under uncertainty by solving the following tasks: development of a procedure and selection of methods for optimizing these processes; development of optimization algorithms for these processes; application of an optimization algorithm for these processes in order to calculate optimal control values; ensuring the stability of automatic control systems (stabilization) of the parameters of these processes. The management of these processes consists in finding optimal controls that contribute to achieving a minimum of a single criterion of optimality, taking into account disturbances and constraints. The development of a control system for catalytic reforming provides a more efficient control option for catalytic reforming with the most important positive effects: a decrease in the average annual organizational costs for the technological process by 86.74 million rubles. with no increase in the octane number for gasoline produced, an increase in the average octane number for gasoline produced by 1.1 with no decrease in the amount of organizational costs for the technological process.

Keywords: catalytic reforming, continuous technological processes in oil refining, organizational costs of the technological process, octane number of gasoline produced, software package

For citation: Dzhambekov A. M. Control of continuous technological processes in oil refining by the example of catalytic reforming under uncertainty. *Oil and gas technologies and environmental safety.* 2024;1:34-43. (In Russ.). <https://doi.org/10.24143/1812-9498-2024-1-34-43>. EDN BHGBEE.

Введение

В настоящее время актуально научно-техническое направление, устремленное на рост эффективности производственных процессов разработкой и внедрением в производство повышающих эффективность систем управления. Для развития экономики России важны непрерывные технологические процессы в нефтепереработке (НТП) (каталитический риформинг (КР), каталитический крекинг, изомеризация, гидроочистка и т. д.), управление которыми происходит при наличии неизмеряемых возмущений (при неопределенности). Проблемой управления НТП при неопределенности является отсутствие единой методики, независимой от его вида.

Среди НТП важное стратегическое значение имеет КР, который в основном используется для получения бензина с высоким октановым числом. В приоритетные направления развития нефтепереработки в РФ до 2035 г. входит увеличение доли КР с 21 050 до 24 000 тыс. т. Рост связан с увеличением потребности в высокооктановых компонентах бензина. В 2020–2030 гг. на отечественных нефтеперерабатывающих заводах (НПЗ) планируется ввести 6 установок КР, имеющих суммарную мощность 2 955 тыс. т/год. При этом не имеются системы управления КР, способствующие повышению октанового числа выпускаемого бензина и снижению организационных издержек технологического процесса [1].

Организационными издержками технологического процесса являются материальные и финансовые затраты, нацеленные на получение бензина с высоким октановым числом из сырья нефтей и газовых конденсатов с использованием КР. Эффективность его связана не только с поддержанием на заданном уровне октанового числа выпускаемого бензина, но и со снижением организационных издержек. Таким образом, является актуальной проблема разработки системы для управления КР, которая достигала бы оптимальное соотношение величины октанового числа по выпускаемому бензину и величины организационных издержек для технологического процесса – наилучшего варианта выбора между тем, чтобы нужно было либо повысить величину октанового числа по выпускаемому бензину, либо понизить величину организационных издержек для технологического процесса, при условии достигнуть минимума критерию оптимальности.

Поскольку имеется антагонизм между величиной октанового числа выпускаемого бензина и организационными издержками технологического процесса, необходимо такое управление КР, при котором осуществимы эти условия при достижении минимума критерия оптимальности в обоих случаях.

На примере КР необходимо научное описание задачи управления НТП при неопределенности, разработка подхода к нему, учитывая влияние возмущений в системах автоматического регулирования (САР) параметров (температуры, уровня, расхода и давления) в блоке по стабилизации катализата (БСК) в установке КР. Данные параметры являются важными характеристиками БСК и характеризуют качество функционирования всего комплекса КР.

Возникает необходимость решения проблемы по управлению для НТП [2].

Постановка задачи

Рассмотрим управление НТП с целевой функцией:

$$J = \sum_{i=1}^n k_i J_i + \sum_{j=1}^m \left| \frac{G_j^0 - G_j}{G_j^0} \right|, \quad (1)$$

где J – значение единого критерия оптимальности

$$J = k_1 ON_0 (1/ON) + (k_2/Z_0) Z + \sum_{j=1}^{m=4} \left| \frac{G_j^0 - G_j}{G_j^0} \right| = \\ = k_1 J_1 + k_2 J_2 + \left| \frac{T_{sc}^0 - T_{sc}}{T_{sc}^0} \right| + \left| \frac{P_{sc}^0 - P_{sc}}{P_{sc}^0} \right| + \left| \frac{Q_{sc}^0 - Q_{sc}}{Q_{sc}^0} \right| + \left| \frac{L_{sc}^0 - L_{sc}}{L_{sc}^0} \right|, \quad (4)$$

где ON_0 – минимальная величина октанового числа по выпускаемому бензину; Z_0 – максимальная величина организационных издержек для технологического процесса; J_1 – нормированная величина для критерия максимума по октановому числу по выпускаемому бензину ON ; J_2 – нормированная величина по критерию минимума по организационным издержкам для технологического процес-

(ЕКО); J_i – величина частного критерия; k_i – коэффициент взвешивания для частного критерия J_i ; n – число всех критериев; $i = \overline{1, n}$; $\sum_{i=1}^n k_i = 1$, $0 < k_i < 1$;

G_j^0 , G_j – соответствующие значения заданного и текущего состояния стабилизируемого параметра; m – число всех стабилизируемых параметров.

Управление НТП (2) состоит в нахождении оптимальных управлений, способствующих достижению минимума ЕКО при учете возмущений V и ограничений (3):

$$F(A, U, V, G, W) = \min_U J, \quad (2)$$

$$\begin{aligned} \underline{W}_h \leq W_h \leq \overline{W}_h, h = \overline{1, c}; \\ \underline{V}_j \leq V_j \leq \overline{V}_j, j = \overline{1, d}; \\ \underline{A}_k \leq A_k \leq \overline{A}_k, k = \overline{1, p}; \\ \underline{U}_l \leq U_l \leq \overline{U}_l, l = \overline{1, q}; \\ \underline{G}_q \leq G_q \leq \overline{G}_q, q = \overline{1, m}; \end{aligned} \quad (3)$$

где A – вектор входов; U – вектор управлений; V – вектор возмущений; G – вектор стабилизируемых параметров; W – вектор выходов.

При решении проблемы по управлению для НТП предлагается концепция управления НТП, сочетающая задачи: разработку процедуры и подбор методов по оптимизации для НТП в неопределенности; разработку алгоритмов отыскания начала для оптимизации и оптимизации для НТП в неопределенности; применение алгоритма оптимизации НТП в неопределенности с целью вычисления оптимальных значений управлений для определенного НТП; обеспечение устойчивости САР (стабилизация) параметров НТП при неопределенности [3].

Описание каталитического риформинга

Целью управления КР является достичь минимальное значение ЕКО (4) при переменном качестве сырья и топливного газа:

са Z ; k_1 , k_2 – величины взвешивающих коэффициентов, $k_1 + k_2 = 1$, $0 < k_1 < 1$, $0 < k_2 < 1$; G_j^0 , G_j – соответствующие значения заданного и текущего состояния стабилизируемого параметра (температуры стабильного катализата в нижней части КС T_{sc} , давления P_{sc} , расхода орошения Q_{sc} , уровня L_{sc}

в КС); $m = 4$ – число всех стабилизируемых параметров.

Критерий (4) позволяет объединить частные критерии и привести их к безразмерному виду.

$$F \left(\begin{matrix} T_{in}, AC, Q_{hg}, CF, Q_V, MC_{hg}, T_{inc}, \alpha, CTF, CBF, Q_{VC}, \\ Q_{fg}, Q_r, QFG, QR, T_{sc}, P_{sc}, Q_{sc}, L_{sc}, \\ P, T_{out}, \Delta T, MR_{h/r}, ON, Z, T_{outc}, P_c, \Delta T_c, Z_c, ON_c \end{matrix} \right) = \min_{\{Q_r, Q_{fg}\} \in U} J, \quad (5)$$

$$\begin{aligned} & \{Q_r, Q_{fg}\} \in U; \\ & \{T_{in}, AC, Q_{hg}, CF, Q_V, MC_{hg}, T_{inc}, \alpha, CTF, CBF, Q_{VC}\} \in A; \\ & \{QR, QFG\} \in V; \\ & \{P, T_{out}, \Delta T, MR_{h/r}, ON, Z, T_{outc}, P_c, \Delta T_c, Z_c, ON_c\} \in W; \\ & \{T_{sc}, P_{sc}, Q_{sc}, L_{sc}\} \in G, \end{aligned}$$

при ограничениях:

$$\begin{aligned} ON & \geq ON_0; \\ Z & \leq Z_0; \\ \underline{U}_i & \leq U_i \leq \overline{U}_i, \quad i = \overline{1, 2}; \\ \underline{A}_j & \leq A_j \leq \overline{A}_j, \quad j = \overline{1, 11}; \\ \underline{V}_l & \leq V_l \leq \overline{V}_l, \quad l = \overline{1, 2}; \\ \underline{W}_k & \leq W_k \leq \overline{W}_k, \quad k = \overline{1, 11}; \\ \underline{G}_q & \leq G_q \leq \overline{G}_q, \quad q = \overline{1, 4}, \end{aligned} \quad (6)$$

где $\{Q_r, Q_{fg}\}$ – управления.

При решении проблемы по управлению для КР предлагается его концепция, сочетающая задачи: разработку процедуры и подбор методов по оптимизации для КР в неопределенности; разработку алгоритмов в отыскании начала для оптимизации и оптимизации для КР в неопределенности; применение алгоритма оптимизации КР в неопределенности с целью вычисления оптимальных значений управлений; обеспечение устойчивости САР (стабилизация) параметров СК (температуры стабильного катализата в нижней части КС T_{sc} , давления в КС P_{sc} , расхода орошения в КС Q_{sc} , уровня в КС L_{sc}) при неопределенности [4].

Результаты исследования

В формальном виде математическое описание (МО) НТП:

Управление КР бензинов с технологией непрерывной регенерации катализатора (5) состоит в нахождении оптимальных управлений, способствующих достижению минимума ЕКО при учете возмущений V и ограничений на выходы W :

$$W = \Psi(V, A, U), \quad (7)$$

где Ψ – система из уравнений для МО НТП.

Зададим последовательность по выполнению МО НТП: задание данных по упрощениям и допущениям; изображение взаимосвязи по переменным НТП (если необходимо); выполнение всего МО НТП; проверка по адекватности МО НТП.

Разработав математические функции по зависимостям, служащим для вычисления выходов НТП, их объединяют в МО НТП как систему из уравнений Ψ . Выделяют основные из выражений системы Ψ – совокупность $(n + 1)$:

$$\begin{cases} J = k_1 J_1 + k_2 J_2 + \dots + k_n J_n; \\ J_1 = f_1(W_1) = F_1(V, A, U); \\ \dots \dots \dots \dots \dots \dots \dots; \\ J_n = f_n(W_n) = F_n(V, A, U). \end{cases} \quad (8)$$

Конкретизируем предыдущее описание для КР. Формально МО представлено в (7).

Основными этапами выполнения МО КР являются: принятие упрощений и допущений; иллюстрация взаимосвязи переменных КР; выполнение МО КР; подтверждение адекватности МО КР.

Выражения для вычисления октанового числа выпускаемого бензина и организационных издержек технологического процесса объединены в МО КР, являющееся системой уравнений Ψ . Основные его выражения составляют совокупность трех уравнений:

$$\begin{cases} J = k_1 J_1 + k_2 J_2 = k_1 ON_0 (1/ON) + (k_2/Z_0) Z; \\ ON = ON_0 + b_1 RP + b_2 (MR_{h/r})^{-3} - b_3 Q_V - b_4 P; \\ Z = Q_r (Q_e C_e + Q_w C_w + Q_m C_m + Q_{fg} C_{fg} + Q_k C_k + Q_a C_a + Q_c C_c), \end{cases} \quad (9)$$

$$\mu_D(u_1, u_2, \dots, u_q) = \min \left(\begin{array}{l} \mu_{G1}(u_1, u_2, \dots, u_q), \mu_{G2}(u_1, u_2, \dots, u_q), \dots, \mu_{Ge}(u_1, u_2, \dots, u_q), \\ \mu_{C1}(u_1, u_2, \dots, u_q), \mu_{C2}(u_1, u_2, \dots, u_q), \dots, \mu_{Ch}(u_1, u_2, \dots, u_q) \end{array} \right), \quad (12)$$

где $\mu(u_1, u_2, \dots, u_q)$ – значения ФП.

Шаг 5. Из области пересечения нечетких значений целей и нечетких значений ограничений $\mu_D(u_1,$

$u_2, \dots, u_q)$ вычисляются значения $(u_1^{opt}, u_2^{opt}, \dots, u_q^{opt})$, максимизирующие значение ФП для нечеткого решения:

$$\begin{aligned} \mu_D(u_1^{opt}, u_2^{opt}, \dots, u_q^{opt}) &= \max \mu_D(u_1, u_2, \dots, u_q) = \\ &= \max \min \left(\begin{array}{l} \mu_{G1}(u_1, u_2, \dots, u_q), \mu_{G2}(u_1, u_2, \dots, u_q), \dots, \mu_{Ge}(u_1, u_2, \dots, u_q), \\ \mu_{C1}(u_1, u_2, \dots, u_q), \mu_{C2}(u_1, u_2, \dots, u_q), \dots, \mu_{Ch}(u_1, u_2, \dots, u_q) \end{array} \right). \end{aligned} \quad (13)$$

При недоступности вычисления оптимальных значений управлений, максимизирующих значение ФП для нечеткого решения в заданном универсуме управлений, при решении задачи по управлению для НТП берется вектор по управлениям $(u_1^0, u_2^0, \dots, u_q^0)$ из алгоритма по отысканию начала для оптимизации для НТП.

Конкретизируем предыдущее описание для КР.

Процедурой оптимизации КР при неопределенности является последовательность выполнения двух основных этапов:

1) этап по отысканию значений по управлениям U для минимизации величины ЕКО без учета возмущений V ;

2) этап по отысканию значений по оптимальным управлениям U^* , минимизирующих величину ЕКО, учитывая возмущения V .

При выполнении второго этапа применяются уп-

$$\mu_G(x, y) = \exp(-0,01(x-160)^2 - 0,001(y-950)^2), \{x, y\} \in Z_{XY}. \quad (14)$$

Значения (160; 950) принадлежат минимуму ЕКО.

Ограничение \tilde{C}_1 описывается сигмоидальной ФП:

$$\mu_{C1}(x, y) = \frac{1}{1 + \exp(-0,05(x-150) - 0,005(y-850))}, \{x, y\} \in Z_{XY}. \quad (15)$$

Значения (150; 850) совпадают с управлениями, способными с точки зрения оператора компенсиро-

вать возмущение: качество сырья QR .

Ограничение \tilde{C}_2 описывается сигмоидальной ФП:

$$\mu_{C2}(x, y) = \frac{1}{1 + \exp(-0,08(170-x) - 0,008(1050-y))}, \{x, y\} \in Z_{XY}. \quad (16)$$

Значения (170; 1050) совпадают с управлениями, способными с точки зрения оператора компенсировать возмущение: качество топливного газа QFG .

ФП по решению \tilde{D} определяется результатом минимизации ФП для цели \tilde{G} и для ограничений \tilde{C}_1, \tilde{C}_2 :

$$\begin{aligned} \mu_D(x, y) &= \min(\mu_G(x, y), \mu_{C1}(x, y), \mu_{C2}(x, y)) = \\ &= \min \left(\begin{array}{l} \exp(-0,01(x-160)^2 - 0,001(y-950)^2), \\ \frac{1}{1 + \exp(-0,05(x-150) - 0,005(y-850))}, \\ \frac{1}{1 + \exp(-0,08(170-x) - 0,008(1050-y))} \end{array} \right). \end{aligned} \quad (17)$$

Связывание нечетких значений по ограничениям, целям и решениям при отыскании оптимального значения по расходу сырья приведено, при отыскании оптимального значения по расходу топливного

газа приведено.

Алгоритмом оптимизации КР в неопределенности найдены значения оптимальных управлений (табл. 1).

Таблица 1

Table 1

Результаты по оптимизации каталитического риформинга при неопределенности

Results on optimization of the catalytic reforming under uncertainty

Вектор оптимальных управлений	Значение, м ³ /ч
Оптимальное значение расхода сырья x_{opt}	162
Оптимальное значение расхода топливного газа y_{opt}	970

Следовательно, при выборе расхода сырья 162 м³/ч и топливного газа 970 м³/ч выполняется цель \tilde{G} при ограничениях \tilde{C}_1, \tilde{C}_2 .

Структура управления КР представлена на рис. 1.

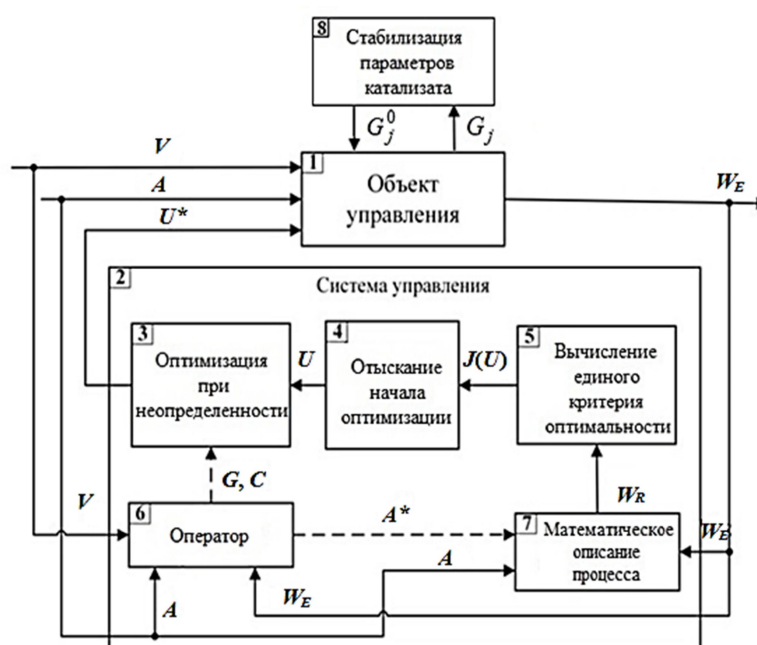


Рис. 1. Структура управления каталитического риформинга

Fig. 1. The management structure of catalytic reforming

Система управления (блок 2) объектом управления (ОУ) (блоком 1 – КР) включает: блок 3 (оптимизацию при неопределенности); блок 4 (отыскание начала оптимизации); блок 5 (вычисление ЕКО); блок 6 (оператор); блок 7 (МО КР); блок 8 (стабилизация параметров СК).

Входами блока 1 являются: входы КР A (измеренные переменные КР); возмущения V (оценки оператором качества сырья и топливного газа); оптимальные управления U^* (оптимальное значение расхода сырья и топливного газа), способствующие достижению минимума ЕКО, учитывая возмущения V . Выходом блока 1 являются экспе-

риментальные величины выходов КР W_E (экспериментальные величины октанового числа выпускаемого бензина и организационных издержек технологического процесса).

Входами блока 2 являются: входы КР A ; возмущения V ; экспериментальные величины выходов КР W_E . Выходом блока 2 являются оптимальные управления U^* .

Входом блока 3 являются управления U (значения расхода сырья и топливного газа), способствующие достижению минимума ЕКО не учитывая возмущения V . Выходом блока 3 являются оптимальные управления U^* .

Входом блока 4 являются величины ЕКО $J(U)$, выходом – управления U .

Входом блока 5 являются расчетные величины выходов КР W_R (расчетные величины октанового числа выпускаемого бензина и организационных издержек технологического процесса). Выходом блока 5 являются величины ЕКО $J(U)$.

Входами блока 6 являются: входы КР A ; возмущения V ; экспериментальные величины выходов КР W_E . Выходами блока 6 являются: цель G ; ограничения C ; качественные входы КР A^* (состояние печи, активность катализатора).

Входами блока 7 являются: входы КР A ; экспериментальные величины выходов КР W_E ; качественные входы КР A^* . Выходом блока 7 являются расчетные величины выходов КР W_R .

Входами блока 8 являются текущие состояния стабилизируемых параметров G_j (температуры стабильного катализата в нижней части КС T_{sc} , давления в КС P_{sc} , расхода орошения в КС Q_{sc} , уровня в КС L_{sc}). Выходами блока 8 являются заданные состояния стабилизируемых параметров G_j^0 (температуры стабильного катализата в нижней части КС T_{sc}^0 , давления в КС P_{sc}^0 , расхода орошения в КС Q_{sc}^0 , уровня в КС L_{sc}^0).

Необходимо выполнить реализацию алгоритмов управления КР разработкой комплекса программных средств (КПС). Поэтому необходима реализация блоков 3, 4 в виде программных средств (ПС).

Алгоритм отыскания начала оптимизации КР реализован как ПС. Исходными данными ПС являются: функция $J(x, y)$; пределы изменения управлений $x \in [x_{\min}; x_{\max}]$, $y \in [y_{\min}; y_{\max}]$, начало отыскания (x^0, y^0) , шаг отыскания Δ , величина уменьшения шага α , точность отыскания экстре-

мума ϵ . На выходе ПС вычисляются величины управлений x, y и соответствующий экстремум функции $J(x, y)$. Выполнено вычисление управлений ПС при исходных данных: $x \in [170; 190]$, $y \in [750; 1150]$, $(x^0, y^0) = (150, 875)$, $\Delta = 0,5$, $\alpha = 4$, $\epsilon = 0,1$. В результате вычисления получены управления: значения расхода сырья $x = 160 \text{ м}^3/\text{ч}$ и топливного газа $y = 950 \text{ м}^3/\text{ч}$, величина ЕКО $J(x, y) = 0,96$.

Алгоритм оптимизации КР при неопределенности реализован как ПС. Исходными данными ПС являются: значения расхода сырья $x_0, \text{ м}^3/\text{ч}$ и топливного газа $y_0, \text{ м}^3/\text{ч}$, границы изменения расхода сырья $x \in [x_{\min}; x_{\max}]$, $\text{ м}^3/\text{ч}$ и топливного газа $y \in [y_{\min}; y_{\max}]$, $\text{ м}^3/\text{ч}$, соответствующие значения при ограничениях C_1, C_2 расхода сырья $x_1, x_2, \text{ м}^3/\text{ч}$ и топливного газа $y_1, y_2, \text{ м}^3/\text{ч}$. На выходе ПС вычисляются оптимальные значения управлений x_{opt}, y_{opt} и значение максимума по ФП для решения $\mu_D(x, y)$. Выполнено вычисление управлений ПС при исходных данных: $x_0 = 160 \text{ м}^3/\text{ч}$, $y_0 = 950 \text{ м}^3/\text{ч}$, $x \in [130; 190]$, $y \in [y_{\min}; y_{\max}]$, $x_1 = 150$, $x_2 = 170$. В результате вычисления получены оптимальные управления: оптимальные значения расхода сырья $x_{opt} = 162 \text{ м}^3/\text{ч}$ и топливного газа $y_{opt} = 970 \text{ м}^3/\text{ч}$, максимальное значение ФП решения $\mu_D(x, y) = 0,644$.

Разработанный КПС системы управления КР включает ПС, реализующие алгоритмы управления КР.

Опишем КПС системы управления КР.

На рис. 2 приведена структурная схема взаимодействия автоматизированной системы управления технологическим процессом (АСУ ТП) установки КР и КПС.

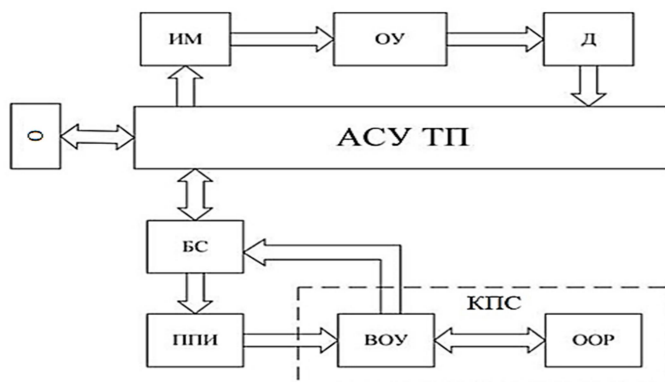


Рис. 2. Схема взаимодействия автоматизированной системы управления технологическим процессом и комплекса программных средств

Fig. 2. The scheme of interaction between an automated control system for a technological process and a set of software tools

На рис. 2 приняты обозначения: ИМ – исполнительные механизмы; ОУ – объект управления; Д – датчики; БС – блок по сопряжению; ППИ – блок по приему и преобразованию информации; ВОУ – блок по вычислению оптимальных значений управлений; ООР – блок по оценке оптимальности значений режима; КПС – разработанный комплекс из программных средств; О – оператор.

БС устанавливает связь между КПС и АСУ ТП стандартными механизмами Windows. ППИ задает исходные данные для вычисления оптимальных

управлений, осуществляемого в ВОУ. В ООР происходит вычисление ЕКО при различных исходных данных. Пунктиром выделен разработанный КПС, реализующий алгоритмы управления КР.

Величины оптимальных управлений поступают от ВОУ на ИМ после преобразования в АСУ ТП и БС. Величины измеряемых переменных КР приходят от Д в АСУ ТП. Важным звеном этой структуры является О, задающее нечеткие ограничения и цели.

Сравнение АСУ ТП по величинам ЕКО при использовании и отсутствии КПС приведено в табл. 2.

Таблица 2

Table 2

Сравнение автоматизированной системы управления технологическим процессом по величинам ЕКО

Comparison of an automated control system for a technological process by ECO values

АСУ ТП	Наименьшая величина	Наибольшая величина	Средняя величина
При отсутствии КПС	0,9806	0,9914	0,9866
При использовании КПС	0,9598	0,9714	0,9651
Уменьшение	0,0208	0,0200	0,0215
Уменьшение, %	2,1	2	2,2

Применение КПС в АСУ ТП эксплуатируемой установки для КР уменьшает величину ЕКО: наименьшую на 0,0208 (2,1 %), наибольшую на 0,02 (2 %), среднюю на 0,0215 (2,2 %).

Таким образом, выполнение разработки по системе управления для КР обеспечивает более эффективный вариант по управлению для КР с наиболее важными положительными эффектами: уменьшением по среднегодовой величине организационных издержек для технологического процесса на значение 86,74 млн руб. с отсутствующим увеличением по величине октанового числа по выпускаемому бензину, увеличением по средней величине октанового числа по выпускаемому бензину на значение 1,1 с отсутствующим уменьшением по величине организационных издержек для технологического процесса.

Заключение

В результате выполнения работы научно решена проблема управления непрерывными технологическими процессами в нефтепереработке на примере КР при неопределенности с получением новых научных результатов:

1. Описана постановка в задаче по управлению для непрерывных технологических процессов в нефтепереработке в неопределенности. Расписаны этапы по решению задачи по управлению для непрерывных технологических процессов в нефтепереработке. Сформулирована задача управления КР, позволяющая осуществлять выбор оптимальных управлений с учетом экспертных данных об объекте управления.

2. Предложено учитывать четких и нечетких

экспертных данных для оптимизации показателей эффективности по управлению для непрерывных технологических процессов в нефтепереработке при наличии неконтролируемых возмущений (при неопределенности). Выполнено математическое описание КР, позволяющее вычислять величины единого критерия оптимальности для различных исходных данных, вычислены эти значения, соответствующие нормальному режиму КР на эксплуатируемой установке для КР на протяжении месяца.

3. Предложен вариант по управлению для КР при неопределенности. Выполнена разработка алгоритмов: отыскания начала оптимизации КР и вычислены управления: значение расхода сырья $x_0 = 160 \text{ м}^3/\text{ч}$ и топливного газа $y_0 = 950 \text{ м}^3/\text{ч}$, оптимизации КР при неопределенности, позволяющего вычислять оптимальные управления по принципу Беллмана-Заде для различных исходных данных. Вычислены оптимальные управления: оптимальное значение расхода сырья $x_{opt} = 162 \text{ м}^3/\text{ч}$ и топливного газа $y_{opt} = 970 \text{ м}^3/\text{ч}$.

4. Разработаны структура и комплекс из программных средств для системы по управлению для КР. При использовании данной системы достигается уменьшение по среднегодовой величине организационных издержек для технологического процесса на значение 86,74 млн руб. с отсутствующим увеличением по величине октанового числа по выпускаемому бензину, а также увеличение по средней величине октанового числа по выпускаемому бензину на значение 1,1 с отсутствующим уменьшением по величине организационных издержек для технологического процесса.

Джамбеков А. М. Управление непрерывными технологическими процессами в нефтепереработке на примере каталитического риформинга при неопределенности

Список источников

1. Джамбеков А. М. Использование информационных технологий для обеспечения автоматизированного управления процессом каталитического риформинга в условиях неопределенности // Прикаспий. журн.: управление и высокие технологии. 2017. № 2 (38). С. 36–46.

2. Джамбеков А. М., Щербатов И. А., Антонов О. В., Проталинский О. М. Расчет эффективности процесса каталитического риформинга с использованием гибридной модели // Автоматизация, телемеханизация и связь в нефтяной промышленности. 2017. № 2. С. 26–33.

3. Джамбеков А. М., Федорова О. В. Оптимальное управление процессом каталитического риформинга бензиновых фракций // Вестн. Астрахан. гос. техн. ун-та. Сер.: Управление, вычислительная техника и информатика. 2018. № 2. С. 34–42.

4. Джамбеков А. М., Кокуев А. Г. Алгоритмы оптимального управления процессом каталитического риформинга бензиновых фракций // Системы. Методы. Технологии. 2018. № 2 (38). С. 54–62.

5. Матвейкин В. Г., Дмитриевский Б. С., Кокуев А. Г., Джамбеков А. М. Задача управления процессом каталитического риформинга и метод ее решения // Изв. Томск. политехн. ун-та. Инжиниринг георесурсов. 2019. Т. 330. № 6. С. 59–67.

6. Джамбеков А. М. Управление непрерывными технологическими процессами в условиях неопределенности // Автоматизация и моделирование в проектировании и управлении. 2022. № 3 (17). С. 84–93.

References

1. Dzhambekov A. M. Ispol'zovanie informatsionnykh tekhnologii dlia obespecheniia avtomatizirovannogo upravleniia protsessom kataliticheskogo riforminga v usloviakh neopredelennosti [The use of information technologies to provide automated control of the catalytic reforming process in conditions of uncertainty]. *Prikaspiiskii zhurnal: upravlenie i vy-sokie tekhnologii*, 2017, no. 2 (38), pp. 36-46.

2. Dzhambekov A. M., Shcherbatov I. A., Antonov O. V., Protalinskii O. M. Raschet effektivnosti protsessa kataliticheskogo riforminga s ispol'zovaniem gibridnoi modeli [Calculation of the efficiency of the catalytic reforming process using a hybrid model]. *Avtomatizatsiia, telemekhanizatsiia i sviaz' v nef'tianoi promyshlennosti*, 2017, no. 2, pp. 26-33.

3. Dzhambekov A. M., Fedorova O. V. Optimal'noe upravlenie protsessom kataliticheskogo riforminga benzino-vykh fraktsii [Optimal control of the process of catalytic reforming of gasoline fractions]. *Vestnik Astrakhanskogo gosudarstvennogo tekhnicheskogo universiteta. Seriya: Upravlenie, vychislitel'naya tekhnika i informatika*, 2018, no. 2, pp. 34-42.

tel'naiia tekhnika i informatika, 2018, no 2, pp. 34-42.

4. Dzhambekov A. M., Kokuev A. G. Algoritmy optimal'nogo upravleniia protsessom kataliticheskogo riforminga benzinykh fraktsii [Algorithms for optimal control of the process of catalytic reforming of gasoline fractions]. *Sistemy. Metody. Tekhnologii*, 2018, no. 2 (38), pp. 54-62.

5. Matveikin V. G., Dmitrievskii B. S., Kokuev A. G., Dzhambekov A. M. Zadacha upravleniia protsessom kataliticheskogo riforminga i metod ee resheniia [The task of controlling the process of catalytic reforming and the method of its solution]. *Izvestiia Tomskogo politekhnicheskogo universiteta. Inzhiniring georesursov*, 2019, vol. 330, no. 6, pp. 59-67.

6. Dzhambekov A. M. Upravlenie nepreryvnymi tekhnologicheskimi protsessami v usloviakh neopredelennosti [Management of continuous technological processes under conditions of uncertainty]. *Avtomatizatsiia i modelirovanie v proektirovanii i upravlenii*, 2022, no. 3 (17), pp. 84-93.

Статья поступила в редакцию 01.02.2024; одобрена после рецензирования 08.02.2024; принята к публикации 19.02.2024
The article was submitted 01.02.2024; approved after reviewing 08.02.2024; accepted for publication 19.02.2024

Информация об авторе / Information about the author

Азамат Матифулаевич Джамбеков – кандидат технических наук; преподаватель механического отделения; Волго-Каспийский морской рыбопромышленный колледж ФГБОУ ВО «Астраханский государственный технический университет»; магистрант факультета физики, математики и инженерных технологий; Астраханский государственный университет имени В. Н. Татищева; azamat-121@mail.ru

Azamat M. Dzhambekov – Candidate of Technical Sciences; Teacher of the Mechanical compartment; Volga-Caspian Marine Fisheries College Federal State Budgetary Educational Institution of Higher Education “Astrakhan State Technical University”; Master’s Course Student of the Faculty of Physics, Mathematics and Engineering Technologies; Astrakhan Tatishchev State University; azamat-121@mail.ru

