

# ПРОЦЕССЫ И АППАРАТЫ ХИМИЧЕСКИХ ТЕХНОЛОГИЙ, НЕФТЕХИМИИ И БИОТЕХНОЛОГИИ

## PROCESSES AND APPARATUS OF CHEMICAL ENGINEERING, PETROLEUM CHEMISTRY AND BIOTECHNOLOGY

Научная статья  
УДК [621.694.001.24:681.523.2]:622.244  
<https://doi.org/10.24143/1812-9498-2023-1-7-14>  
EDN RSBVNG

### Теоретические аспекты принципов расчета струйных насосных станций и пути их совершенствования

---

*Игорь Юрьевич Александян,*  
*Альберт Хамед-Харисович Нугманов* <sup>✉</sup>, *Алексей Алексеевич Покопцев*

*Астраханский государственный технический университет,*  
*Астрахань, Россия, [Albert909@yandex.ru](mailto:Albert909@yandex.ru)* <sup>✉</sup>

---

**Аннотация.** Приводится анализ конструкций струйных насосов и путей их совершенствования, а также методических подходов к их расчету, необходимость выполнения которого связана с возможностью обоснованного выбора из них рационального варианта в зависимости от необходимой точности инженерных расчетов при оптимальном аппаратурном оформлении насосных станций для решения конкретных нефте-газотранспортных задач. По результатам анализа сделан вывод о том, что одной из причин задержки применения струйных насосных станций для подъема жидкой среды из скважинного пространства является дефицит в Российской Федерации надежных насосных силовых станций поверхностного типа, в частности для привода струйного агрегата, а также компактного набора оборудования для очищения и предварительной подготовки рабочей жидкой среды. По этой причине такие агрегаты применяют преимущественно с целью осуществления процедур влияния на призабойную скважинную область там, где нет особой необходимости в продолжительном перманентном функционировании струйных насосных станций, при этом в качестве силовой установки возможно реализовать передвижные промысловые насосные станции.

**Ключевые слова:** нефтяная скважина, жидкие среды, добыча нефтепродуктов, струйная насосная станция, аппаратурное скважинное обеспечение, сопло, пакер

**Для цитирования:** Александян И. Ю., Нугманов А. Х.-Х., Покопцев А. А. Теоретические аспекты принципов расчета струйных насосных станций и пути их совершенствования // Нефтегазовые технологии и экологическая безопасность. 2023. № 1. С. 7–14. <https://doi.org/10.24143/1812-9498-2023-1-7-14>. EDN RSBVNG.

Original article

## Theoretical aspects of principles of analyzing jet pumping stations and methods of their improving

Igor Yu. Aleksanyan, Albert Kh.-Kh. Nugmanov<sup>✉</sup>, Alexei A. Pokoptsev

Astrakhan State Technical University,  
Astrakhan, Russia, Albert909@yandex.ru<sup>✉</sup>

**Abstract.** The article presents analysis of the jet pump designs and methods of their improving, as well as technical approaches to their calculation, which is associated with a reasonable choice of an efficient variant, depending on the required accuracy of engineering calculations with optimal hardware support of pumping stations for solving specific oil and gas transportation tasks. According to the analysis results it has been inferred that one of the reasons for delay in application of jet pumping stations for lifting the fluid from the borehole space is the shortage of reliable surface-type pumping power stations, in particular, for driving the jet unit, as well as a compact set of equipment for purification and preliminary preparation of working fluid in the Russian Federation. For this reason, such units are mainly used for influencing the bottom-hole area, where the long-term permanent operation of jet pumping stations is not important, the mobile field pumping stations being possible as power plants.

**Keywords:** oil well, liquid media, petroleum production, jet pumping station, hardware downhole support, nozzle, packer

**For citation:** Aleksanyan I. Yu., Nugmanov A. Kh.-Kh., Pokoptsev A. A. Theoretical aspects of principles of analyzing jet pumping stations and methods of their improving. *Oil and gas technologies and environmental safety*. 2023;1:7-14. (In Russ.). <https://doi.org/10.24143/2073-5529-2023-1-7-14>. EDN RSBVNG.

### Введение

В бюро, специализирующемся на конструкциях насосов бесштангового типа [1], в 1956 г. была спроектирована струйная установка очищения скважин от песчаных пробковых заторов. Тестирование установки осуществлялось на промысловых участках Азербайджана, где она продемонстрировала достаточную эффективность [2–4].

Операция промывания песчаных заторов служит самым простым процессом очистки, но подчас по причине неудовлетворительного состояния обсадной колонны при высокой приемистости пласта исключается возможность применения такого подхода. В этом случае приводят в действие струйные установки, позволяющие осуществлять промывание без напора на пласт с интенсивностью, приближающейся к интенсивности обычной промывочной процедуры.

Об использовании струйных насосных станций для добычи нефтепродуктов следует отметить публикации И. Т. Мищенко, А. Н. Дроздова, Ю. А. Цепляева, В. П. Марьенко, С. Д. Миронова и др., анализ которых приведен в [2]. Предлагаемое в этих публикациях конструктивное оформление струйных насосных станций для подъема жидких сред из нефтяных скважин по видам расположения силового привода следует разделить на два основных подвиды (рис. 1):

- с силовой насосной станцией на поверхности;
- с силовой глубинной насосной станцией, в частности электроцентробежного типа.

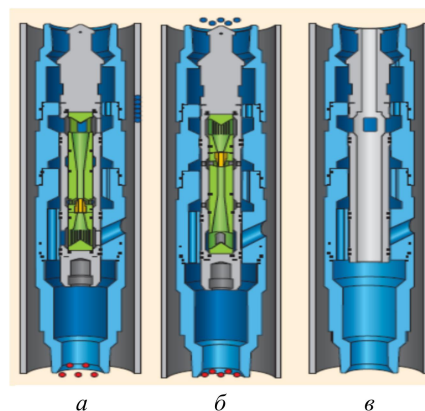


Рис. 1. Схематическое изображение струйной насосной станции [5]:  
а – с обратной промывкой; б – с прямой промывкой;  
в – с проточной вставкой

Fig. 1. Layout of a jet pumping station [5]:  
а – with backwash; б – with direct flushing;  
в – with flow insert

Изучение вопроса повышения эффективности функционирования струйных насосных станций в скважинах приводит к выводу о том, что спектр их использования не ограничивается только подъемом жидкой среды из скважины: существует вероятность их применения в иных технологических операциях при добыче нефтепродуктов. Согласно исследованиям Р. С. Яремийчука, Ю. Д. Качмара, Ю. Г. Апановича, Б. М. Кифора, Я. В. Шумского, А. М. Гнатюка [2], на эффективность функциони-

рования струйной насосной станции влияет осуществление циклических контролируемых депрессий на пласт, что позволяет ускорить приток добывающих и повысить приемистость нагнетательных скважин [2, 6, 7]. Кроме того, рекомендуется использовать струйные насосные станции в скважине в качестве устройства для смешивания и дисперги-

рования [8, 9]. При проектировании забойного устройства для смешения (рис. 2) принимают во внимание то, что струйная насосная станция имеет большую степень перемешивания поступающих фаз с последующим направлением получаемой смеси в область пласта.

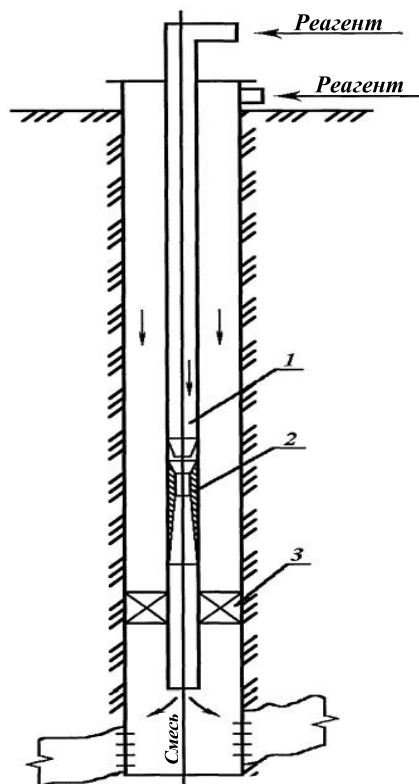


Рис. 2. Схематическое изображение закачки реагента посредством насосной станции [2]:  
1 – насосно-компрессорная труба; 2 – диффузор; 3 – паркерный узел

Fig. 2. Layout of a pumping station injecting a reagent [2]:  
1 – pump and compressor pipe; 2 – diffuser; 3 – parking unit

Функционирование струйной установки в качестве диспергатора газовой среды подразумевает создание эмульсионной структурной организации потока по всей протяженности насосно-компрессорных установок (от точки подведения газовой среды до устья) и рост уровня жидкой среды [2]. Изучение степени диспергирования установками разных модификаций позволило установить, что лучшую степень диспергирования имеют струйные агрегаты, что и обуславливает их применение в качестве диспергаторов.

В связи с вышеизложенным была поставлена *цель работы*, которая заключается в анализе конструкций струйных насосов и путей их совершенствования, а также методических подходов к их расчету для выбора из них рационального в зави-

симости от необходимой точности и комплексности расчетных процедур.

#### **Описание объекта исследования и варианты его применения в индустрии добычи нефти**

Струйные насосные станции, являющиеся объектом данного исследования, широко используются вместе с электроцентробежным насосом (тандем-аппараты), причем струйный агрегат позволяет варьировать характеристику насоса центробежного типа в варьируемых условиях в скважинах, в частности при откачивании жидкой среды гущения и др. [2, 10, 11]. Есть рекомендации по использованию струйных насосных станций центробежного типа в иных промышленных областях при условии изменения их основных характеристик под объект выкачиваемой среды [2].

Агрегаты струйного типа нашли свое применение в системе нефтегазового сбора, в частности для утилизации нефтяного газа [12, 13].

Существуют частные рекомендации по использованию струйных насосных станций при обработке скважин с малым пластовым напором и высокой мощностью продуктивного горизонта. В этом случае насос используется для ускорения локальной циркуляции реагента в скважинном пространстве, что приводит к улучшению охвата влиянием реагента всей мощности продуктивного горизонта.

Некоторые публикации посвящены росту эффективности функционирования струйных агрегатов с помощью позитивного применения эффекта Джоуля – Томсона, состоящего в росте температуры жидкой среды после ее пропускания сквозь сопло [2]. Осуществленный анализ и эмпирические исследования приводят к выводу о том, что даже при малых температурах наблюдается большая мощность вырабатываемой тепловой энергии. При этом с целью эффективного применения такого эффекта целесообразно использование компактных теплообменных установок, что вызывает определенные трудности применительно к скважинам.

Активному применению струйных насосных станций для подъема жидкой среды из скважин мешает отсутствие в России надежных поверхностных силовых поршневых насосных станций, способных перманентно функционировать долгий срок, равный отрезку времени между ремонтными работами насосной станции. К ограничивающим факторам следует причислить и отсутствие надежного компактного набора оборудования для очистки и подготовки рабочей жидкой среды, ее дегазации и борьбы с накоплением парафина в насосно-компрессорных трубопроводах (НКТ) и др.

В России струйные насосные станции применяются в различных технологических операциях ускорения нефтедобычи, изучения скважин, тестирования пластов при отсутствии необходимости продолжительного функционирования насоса. Чаще всего применяют насосные струйные станции с пакером с целью изолирования затрубной области. Согласно промышленному опыту, известное конструктивное оформление пакеров мало пригодно для совместного функционирования со струйным агрегатом, что является одной из причин неудачных случаев использования струйных насосных станций.

Учитывая перспективность использования струйных насосов и выбора обоснованных подходов к их совершенствованию, а также опираясь на существующие недостатки при их применении, становится очевидной необходимость проектирования модернизированных насосных станций струйного типа, имеющих рациональные эксплуатационно-технические характеристики. Безусловно, такая модернизация невозможна без разработки методики расчета струйных насосов, адекватной апробированным условиям их применения, учиты-

вая все конструкционные корректировки, а также принимая во внимание особенности применяемых подходов к ее совершенствованию, целью которой является повышение эффективности их функционирования.

#### Анализ применяемых к объекту исследования расчетных процедур

Изучим важные соотношения, обуславливающие конструктивное исполнение струйного агрегата, его функционирование и связь между ними. Используем терминологию и обозначения, предлагаемые в [2], по причине их наиболее частого использования и признания в инженерной практике.

Важным геометрическим показателем струйного агрегата является соотношение площадей поперечного сечения отсека смешения  $f_3$  и сопла  $f_p$ . Агрегаты с идентичным  $f_3 / f_p$  подобны друг другу и обладают идентичными показателями. По величине  $f_3 / f_p$  проводят выбор агрегата струйного типа, соответствующего определенным эксплуатационным условиям.

Помимо  $f_3 / f_p$  конструктивное оформление агрегата обуславливают форма, углы, габариты, взаимное размещение и шероховатость поверхностей отдельных узлов агрегата, а также материалы, из которых они изготавливаются.

Одним из основных факторов повышения эффективности агрегата струйного типа является наличие в нем отсека смешения, который позволяет повысить напор и рекомендован, а также теоретически обоснован в 1935 г. инженером К. М. Леонвичем [2]. В современных условиях присутствуют два подхода к исполнению отсека смешения. В публикациях [14, 15] изучаются отсеки смешения цилиндрической формы, а в [14, 16] рекомендуется использование конических отсеков. По причине сравнительно малых габаритов конических отсеков струйных насосных станций, используемых при добыче трудноизвлекаемых нефтей, для которых применимы только совершенные технологии, в большей степени нашли применение цилиндрические камеры смешения.

Осуществлялся анализ и с точки зрения выявления рациональной протяженности отсека смешения. Сравнительно малая протяженность отсека не позволяет провести полное применение кинетической энергии жидкостной струи и сглаживание скоростного поля. Увеличение протяженности отсека обуславливает рост гидравлических сопротивлений установки и, соответственно, приводит к снижению ее КПД. В публикациях [14, 15] рекомендуется рациональная протяженность отсека смешения в рамках 6–10 ее диаметров.

Действия по повышению эффективности сопла струйного агрегата [2, 15] осуществлялись посредством расчета угла сопловой конусности, протяженности цилиндрического отсека, шероховатости внутренней поверхности. Рекомендовано использо-

вание керамики для изготовления максимально изнашиваемой части сопла, что позволяет увеличить период работы струйного агрегата между ремонтами при откачивании абразивных сред. В публикации [17] существенное внимание уделено различным видам сопел и даны рекомендации по их использованию в струйном агрегате внутри скважины.

Исследования по рациональному исполнению приемного отсека струйного агрегата осуществлялись и с точки зрения нахождения рационального профиля входной части. В публикации [15] приведен анализ варьируемых типов входных частей, к примеру, со скругленной входной частью, коническим и резким переходом под углом 90°. В современных условиях в инженерной практике используются отсеки с конической входной частью.

Совершенствование диффузоров проводилось в аспекте падения энергетических потерь по причине расширения потока и наличия трения посредством нахождения рационального угла конусности. В [15] для диффузора рекомендуется угол конусности равный 8–9°, а для высоконапорных насосных станций 4–5°. Исследования других ученых, краткий обзор которых приведен в работе [2], приводят к выводу о целесообразности применения использования диффузоров со ступенчатыми углами раскрытия. Кроме того, изучалось влияние размещения рабочего сопла по отношению к отсеку смещения на параметры насосной станции и рекомендовано рациональное отдаление сопла от отсека смещения [2].

Изучим параметры, обуславливающие функционирование струйного агрегата, и их влияние на основной геометрический показатель.

Связь между массовыми расходами рабочей  $G_p$  и инжектируемой жидкостями  $G_U$  средами отражает коэффициент инжекции  $U$  [15]:

$$U = G_U / G_p.$$

В варианте, когда плотности инжектируемого  $\rho_U$  и рабочего потоков  $\rho_p$  идентичны, коэффициент инжекции  $U_Q$  определяется как

$$U_Q = Q_U / Q_p,$$

где  $Q_U$  – объемный расход инжектируемой жидкости;  $Q_p$  – объемный расход рабочей жидкости.

При  $\rho_p \neq \rho_U$ :

$$\frac{\Delta P_c}{\Delta P_p} = \varphi_1^2 \frac{f_p}{f_3} \left[ 2\varphi_2 + \left( 2\varphi_2 - \frac{1}{\varphi_4^2} \right) \frac{V_H}{V_p} \frac{f_p}{f_{H2}} U^2 - (2 - \varphi_3^2) \frac{V_C}{V_p} \frac{f_{p1}}{f_3} (1 + U)^2 \right],$$

где  $\varphi_1$ – $\varphi_4$  – параметры интенсивности движения потоков;  $f_p$  – площадь сечения потока на выходе из сопла;  $f_3$  – площадь сечения смешительного отсека;  $f_H$  – площадь сечения потока;  $V_H$ ,  $V_p$ ,  $V_C$  – удельные объемы инжектируемого, рабочего и смешанного потоков;  $f_{p1}$  – площадь сечения потока на входе из

$$U = U_Q (\rho_U / \rho_p),$$

Существенным параметром функционирования струйного агрегата служит коэффициент напорности. В публикациях [2, 14] он обозначен как  $\alpha$  и соответствует соотношению напоров силового насосного агрегата и композиции рабочей и инжектируемой жидких сред. В [15] данный параметр определяется как

$$\Delta P_c / \Delta P_p = (P_c - P_H) / (P_p - P_H),$$

где  $P_c$  – напор жидкостной композиции на выходе из насосного агрегата;  $P_p$  – напор рабочего потока перед насосным соплом;  $P_H$  – напор в приемном отсеке.

Эффективность функционирования струйного агрегата определяется его коэффициентом полезного действия (КПД). В публикации [2] приведены два подхода к нахождению КПД. Так, в [15] предлагается его находить как

$$\eta = U \frac{P_c - P_H}{P_p - P_H}. \quad (1)$$

Другими исследователями, с опорой на классический подход к нахождению КПД, он определяется как

$$\eta = \frac{P_c - P_H}{P_p}. \quad (2)$$

Соотношение (1) является отношением приращения энергии инжектируемого потока к потребляемой гидравлической энергии, а (2) – отношением приращения энергии инжектируемого потока к подведенной гидравлической энергии.

В основном соотношения между геометрическими показателями струйной насосной станции и характеристиками ее функционирования опираются на теории распределения струи в объеме жидкой среды, находящейся в состоянии покоя, и смешения 2-х потоков. Базируясь на информации, приведенной в [2], представим алгоритм расчета струйных насосных станций, предложенный Е. Я. Соколовым вместе с Н. М. Зингером, как наиболее используемый в инженерной практике.

Функционирование струйной насосной станции при варьируемых режимных параметрах описывается соотношением для ее характеристики [15]:

сопла.

Анализ данного соотношения приводит к выводу о том, что при определенном параметре инжекции  $U$  напор, присутствующий благодаря струйной насосной станции,  $\Delta P_C$ , пропорционален напору

рабочего потока  $\Delta P_p$ . Опираясь на данное соотношение при  $d(\Delta P_c)/d\left(\frac{f_{p1}}{f_3}\right) = 0$ , получают рациональное соотношение сечений для струйной насосной станции, причем каждая величина  $f_{p1}/f_3$  обуславливает кривую зависимости КПД, а для определенной величины  $U$  присутствует конкретная величина  $f_{p1}/f_3$ , соответствующая максимальному КПД.

Использование струйных насосных станций в нефтепромысловой области обусловило разработку методических подходов к расчетным процедурам с учетом функционирования насосной техники в скважине. К примеру, в [2] рекомендуется эмпирический алгоритм расчета струйного агрегата в скважине для очищения песчаных заторов, при этом расчет проводят посредством адаптации к определенным условиям показателя  $F_K/F_C$ :

$$U = Q_g/Q_p = 0,125 \frac{F_K}{F_C} - 0,03,$$

где  $Q_g$  – объемный расход для инжектируемой;  $Q_p$  – объемный расход для рабочей жидких сред;  $F_K$  – площадь инжектируемого сопла;  $F_C$  – площадь сопла подачи рабочей жидкости.

Параметр напорности станции находится с учетом величины  $F_K/F_C$ :

$$b = (P_g - P_{\text{под}})/(P_p - P_g) = 2,98 / (1,5 \cdot (F_K/F_C)),$$

где  $P_g$  – гравитационное давление столба жидкости;  $P_{\text{под}}$  – давление подпрессовки рабочей жидкости в сопле.

В результате нахождения данных показателей проводят расчет диаметров сопла  $d_c$ , смесительного отсека  $d_{КС}$ , его протяженности  $L_{КС}$ , расстояния от его начала до выходного соплового сечения  $L_C$ .

В публикации [2] рекомендуется иной расчетный алгоритм для струйных агрегатов, опираю-

$$\Delta P_p = \frac{\left[ (2 - \varphi_3^2) \frac{P_p}{\rho_{\text{см}}} (1 + U)^2 - \left( 2\varphi_2 - \frac{1}{\varphi_2} \bar{p} n U^2 \right) \Delta P_c \right]}{\varphi_1^4 \varphi_2^2},$$

где  $\bar{p} = \rho_p/\rho_H$ ;  $n = (f_3/f_{p1})/(f_3/f_{p1} - 1)$ .

Обозначенные соотношения позволяют находить  $\Delta P_p$  с учетом показателей «пласт – скважина – струйный насос – лифт». Последующее нахождение  $f_3/f_p$  с учетом  $\Delta P_c$  проводится по алгоритму Н. М. Зингера и Е. Я. Соколова [2].

Итак, согласно вышеизложенному можно полагать, что роста эффективности применения струйных агрегатов добиваются двумя путями:

- посредством совершенствования конструктивного оформления агрегата для рационализации его геометрических показателей и увеличения КПД;
- посредством совершенствования методических подходов к расчету агрегата при наиболее

точнее, чем обозначенный выше, что обосновано эмпирически. Рекомендуемые соотношения дают возможность подбора струйного агрегата, адаптированного к определенным условиям в скважинном пространстве, но не определяют взаимозависимость показателей пласта, скважины и лифта с функционированием агрегата, что дало бы возможность его расчета, принимая во внимание все влияющие параметры.

В публикации [2] описывается расчетный алгоритм для струйного агрегата с учетом показателей скважины, пласта и лифта, обуславливающих в определенной степени его функционирование в скважинном пространстве при условии максимально благоприятных условий функционирования системы «пласт – скважина – струйный насос – лифт». Опираясь на энергетический баланс струйного агрегата в скважинном пространстве, выведено соотношение для нахождения напора:

$$\Delta P_c = \rho_{\text{см}} g H_c + P_y + \lambda_{\text{см}} \frac{8 H_c (1 + U_Q)^2 Q_H^2}{\pi^2 d^5 U_Q^2} \rho_{\text{см}} - P_{\text{пл}} + \frac{G}{k} + (L_c - H_c) \rho_H g,$$

где  $\rho_{\text{см}}$  – плотность смешанной жидкой среды;  $g$  – гравитационное ускорение;  $H_c$  – глубина опускания агрегата;  $P_y$  – напор на скважинное устье;  $\lambda_{\text{см}}$  – параметр гидравлического сопротивления смешанной жидкой среды при перемещении по колонне НКТ;  $d$  – внутренний диаметр НКТ;  $P_{\text{пл}}$  – пластовый напор;  $G$  – скважинный дебит;  $k$  – показатель скважинной продуктивности;  $L_c$  – скважинная глубина;  $\rho_H$  – плотность инжектируемой жидкой среды.

Значение относительного напора  $\Delta P_p$  находится как

корректном его выборе и адаптации к конкретным условиям эксплуатации в скважине.

Такой путь изучения и анализа обуславливает целесообразность рассмотрения агрегата как системы «пласт – скважина – струйный насос – лифт» для его расчета при наиболее благоприятных режимных параметрах при учете всех влияющих параметров.

Следует отметить, что при использовании струйного агрегата для обработки скважины, к примеру, с целью роста степени проницаемости ее призабойной зоны посредством организации депрессий на пласт, вариативность значения  $\Delta P_p$  обусловлено целым рядом параметров, и в основном гидродинамической взаимосвязью пласта со

скважинным забоем скважины, которая при операциях обработки обязательно варьируется. Варьирование фильтрационных характеристик призабойной зоны обусловлено очищением и отведением отложений из скважины, что вызывает трудности при оценке вероятной депрессии и приводит к целесообразности напрямую осуществлять промысловые замеры при обработке таких скважин. Все это приводит к целесообразности проведения предварительной оценки уровня влияния ряда параметров скважины на значение депрессии.

### Заключение

Одним из аспектов задержки применения струйных насосных станций для подъема жидкой среды из скважинного пространства служит дефицит в РФ надежных насосных силовых станций поверхностного типа, в частности для привода струйного агрегата, а также компактного набора оборудования для очищения и предподготовки рабочей жидкой среды. По этой причине такие агрегаты применяют преимущественно с целью осуществления процедур влияния на призабойную скважинную область там, где нет особой необходимости в продолжительном перманентном функционировании струйных насос-

ных станций, при этом в качестве силовой установки возможно реализовать передвижные промысловые насосные станции. Определяющим аспектом негативных вариантов использования таких станций служит сравнительно малая надежность герметичности затрубной области известными пакерами, трудно совместимыми со струйными агрегатами. В частности, допустимый для стандартного пакера напор значительно превышает целесообразный при функционировании со струйным агрегатом, что усложняет конструктивное оформление скважинного аппаратного обеспечения, технологию его сборки в скважинном пространстве и обуславливает использование якорного устройства, т. е. целесообразно создание пакерующего устройства, приемлемого для функционирования со струйным агрегатом, для упрощения аппаратного скважинного обеспечения, его сборки в скважинном пространстве, увеличения надежности разобщения затрубной области для отказа от применения якорного узла.

Проведенный анализ методических подходов к расчету струйных насосных станций позволяет выбрать из них рациональный в зависимости от необходимой точности и комплексности расчетных процедур.

### Список источников

1. Особое конструкторское бюро бесштанговых насосов КОННАС. URL: <http://okbbn.ru/ru/corporate/history/> (дата обращения: 13.12.2022).
2. Хрейс Монтасер Хусни Ибрагим. Совершенствование струйного агрегата для обработки призабойной зоны скважины: дис. ... канд. техн. наук. Уфа, 2000. 128 с.
3. Богданов А. А., Помазкова З. С. Струйные аппараты для промывки песчаных пробок в скважинах. М.: Гостоптехиздат, 1960. 82 с.
4. Помазкова З. С. Расчет струйных насосов к установкам для нефтяных скважин. М., 1961. 66 с.
5. Светашов Н. Н. Опыт освоения скважин после РГП с применением струйного насоса в ОАО «Самотлорнефтегаз». URL: <https://glavteh.ru/wp-content/uploads/2010/07/opblt-osvoeniya-skvazhin.png> (дата обращения: 13.01.2022).
6. Яремийчук Р. С. Оценка вскрытия пластов на различных этапах закачивания скважин // Нефтяное хозяйство. 1985. № 11. С. 14–16.
7. Яремийчук Р. С. Вскрытие продуктивных горизонтов и освоение скважин. Львов: Вища шк.: Изд-во при Львов. ун-те, 1982. С. 110–136.
8. Миронов С. Д. Исследования процесса подъема жидкости из нефтяных скважин струйными насосами: дис. ... канд. техн. наук. М., 1980. 186 с.
9. Муравьев И. М., Репин Н. И. Исследование давления многокомпонентных смесей в скважинах. М.: Недра, 1972. 208 с.
10. Дроздов А. Н. Обобщение характеристик жидкостно-газовых эжекторов // Экспресс-информация.

- Сер.: Техника и технология добычи нефти и обустройство нефтяных месторождений. М.: ВНИИОЭНГ, 1991. № 9. С. 18–22.
11. Дроздов А. Н. Экспериментальные исследования работы струйных аппаратов с погружными центробежными электронасосами при перекачке жидкости и газа // Роль молодежи в решении конкретных научно-технических проблем нефтегазового комплекса страны: тез. докл. Всесоюз. конф. (пос. Красный Курган, 6–8 июня 1989 г.). М., 1989. С. 184.
12. Донец К. Г. Гидроприводные струйные компрессорные установки. М.: Недра, 1990. 174 с.
13. Донец К. Г., Рошак И. И., Горюновский А. В. Определение основных параметров насосно-эжекторной установки для компримирования нефтяного газа // Нефтяное хозяйство. 1979. № 11. С. 15–20.
14. Каменев П. Н. Гидроэлеваторы в строительстве. М.: Стройиздат, 1970. 172 с.
15. Соколов Е. Я., Зингер Н. М. Струйные аппараты. М.: Энергия, 1984. 380 с.
16. Цепляев Ю. А. О рациональной форме проточных каналов струйного насоса // Добыча, сбор, транспорт и подготовка нефти на месторождениях Западной Сибири: сб. науч. тр. Гос-НИПИнефть. Тюмень: Гипротюменьнефтегаз, 1972. Вып. 34. С. 114–119.
17. Потапова И. И., Маготин Е. И. Проектные разработки ООО «Лукойл-Нижневолокскнефть» на Каспийском шельфе // Вестн. Астрахан. гос. техн. ун-та. 2017. № 2 (64). С. 108–114. URL: <https://doi.org/10.24143/1812-9498-2017-2-108-114> (дата обращения: 12.12.2022).

### References

1. *Osoboe konstruktorskoe biuro besshtangovykh nasosov KONNAS* [Osoboe konstruktorskoe biuro besshtangovykh nasosov KONNAS]. Available at: <http://okbbn.ru/ru/corporate/history/> (accessed: 13.12.2022).

2. Khreis Montaser Khusni Ibragim. *Sovershenstvovanie struinogo agregata dlia obrabotki prizaboinoi zony skvazhiny. Dissertatsiia ... kand. tekhn. nauk* [Improving jet unit

for treatment of bottomhole well zone. Diss. ... Cand. Tech. Sci.]. Ufa, 2000. 128 p.

3. Bogdanov A. A., Pomazkova Z. S. *Struinye apparaty dlia promyvyki peschanykh probok v skvazhinakh* [Jet devices for washing sand plugs in wells]. Moscow, Gostoptekhizdat, 1960. 82 p.

4. Pomazkova Z. S. *Raschet struinykh nasosov k ustanovkam dlia neflianykh skvazhin* [Analysis of jet pumps in units for oil wells]. Moscow, 1961. 66 p.

5. Svetashov N. N. *Opyt osvoeniia skvazhin posle RGP s primeneniem struinogo nasosa v OAO «Samotlorneftegaz»* [Experience of well completion after hydraulic fracturing using jet pump at Samotlorneftegaz, OJSC]. Available at: <https://glavteh.ru/wp-content/uploads/2010/07/opYt-osvoeniya-skvazhin.png> (accessed: 13.12.2022).

6. Iaremiichuk R. S. *Otsenka vskrytiia plastov na razlichnykh etapakh zakachivaniia skvazhin* [Evaluation of drilling-in at different stages of well completion]. *Neflianoe khoziaistvo*, 1985, no. 11, pp. 14-16.

7. Iaremiichuk R. S. *Vskrytie produktivnykh gorizontov i osvoenie skvazhin* [Drilling in productive horizons and development of wells]. L'vov, Vishcha shk.: Izd-vo pri L'vov. un-te, 1982. Pp. 110-136.

8. Mironov S. D. *Issledovaniia protsessa pod"ema zhidkosti iz neflianykh skvazhin struinymi nasosami. Dissertatsiia ... kand. tekhn. nauk* [Research of lifting fluid from oil wells by jet pumps. Diss. ... Cand. Tech. Sci.]. Moscow, 1980. 186 p.

9. Murav'ev I. M., Repin N. I. *Issledovanie davleniia dvizheniia mnogokomponentnykh smesei v skvazhinakh* [Studying pressure of movement of multicomponent mixtures in wells]. Moscow, Nedra Publ., 1972. 208 p.

10. Drozdov A. N. *Obobshchenie kharakteristik zhidkostno-gazovykh ezhektorov* [Generalization of characteristics of fluid-gas ejectors]. *Ekspress-informatsiia. Seriia: Tekhnika i tekhnologiia dobychi nefli i obustroistvo neflianykh mestorozhdenii*. Moscow, VNIIOENG, 1991. No. 9. Pp. 18-22.

11. Drozdov A. N. *Eksperimentalnye issledovaniia raboty struinykh apparatov s pogruzhnymi tsentrobezhnymi elektronasosami pri perekachke zhidkosti i gaza* [Experimental studies of operation of jet apparatuses with submersible centrifugal electric pumps when pumping liquid and gas]. *Rol' molodezhi v reshenii konkretnykh nauchno-tekhnicheskikh problem neftegazovogo kompleksa strany: tezisy dokladov Vsesoiuznoi konferentsii (pos. Krasnyi Kurgan, 6-8 iyunia 1989 g.)*. Moscow, 1989. P. 184.

12. Donets K. G. *Gidroprivodnye struinye kompressornye ustanovki* [Hydraulic jet compressor units]. Moscow, Nedra Publ., 1990. 174 p.

13. Donets K. G., Roshchak I. I., Gorodivskii A. V. *Opreделение osnovnykh parametrov nasosno-ezhektornoi ustanovki dlia komprimirovaniia neflianoego gaza* [Determination of main parameters of pump-ejector unit for oil gas compression]. *Neflianoe khoziaistvo*, 1979, no. 11, pp. 15-20.

14. Kamenev P. N. *Gidroelevatory v stroitel'stve* [Hydraulic elevators in construction]. Moscow, Stroizdat, 1970. 172 p.

15. Sokolov E. Ia., Zinger N. M. *Struinye apparaty* [Jet apparatus]. Moscow, Energiia Publ., 1984. 380 p.

16. Tsepliaev Iu. A. *O ratsional'noi forme protochnykh kanalov struinogo nasosa* [On rational design of flow channels of jet pump]. *Dobycha, sbor, transport i podgotovka nefli na mestorozhdeniakh Zapadnoi Sibiri: sbornik nauchnykh trudov Gos-NIPIneft'*. Tiumen', Giprotiumen'neftegaz, 1972. Iss. 34. Pp. 114-119.

17. Potapova I. I., Magotin E. I. *Proektnye razrabotki OOO «Lukoil-Nizhnevoldzhskneft'» na Kaspiiskom shel'fe* [Project designs of LLC, Lukoil-Nizhnevoldzhskneft on Caspian shelf]. *Vestnik Astrakhanskogo gosudarstvennogo tekhnicheskogo universiteta*, 2017, no. 2 (64), pp. 108-114. Available at: <https://doi.org/10.24143/1812-9498-2017-2-108-114> (accessed: 12.12.2022).

Статья поступила в редакцию 14.01.2023; одобрена после рецензирования 25.01.2023; принята к публикации 15.02.2023  
The article is submitted 14.01.2023; approved after reviewing 25.01.2023; accepted for publication 15.02.2023

### Информация об авторах / Information about the authors

**Игорь Юрьевич Алексанян** – доктор технических наук, профессор; профессор кафедры технологических машин и оборудования; Астраханский государственный технический университет; 16081960igor@gmail.com

**Igor Yu. Aleksanyan** – Doctor of Sciences in Technology, Professor; Professor of the Department of Technological Machines and Equipment; Astrakhan State Technical University; 16081960igor@gmail.com

**Альберт Хамед-Харисович Нугманов** – доктор технических наук, профессор; профессор кафедры технологических машин и оборудования; Астраханский государственный технический университет; albert909@yandex.ru

**Albert Kh.-Kh. Nugmanov** – Doctor of Sciences in Technology, Professor; Professor of the Department of Technological Machines and Equipment; Astrakhan State Technical University; albert909@yandex.ru

**Алексей Алексеевич Покопцев** – магистрант кафедры технологических машин и оборудования; Астраханский государственный технический университет; feovich\_female\_95@mail.ru

**Alexei A. Pokoptsev** – Master's Course Student of the Department of Technological Machines and Equipment; Astrakhan State Technical University; feovich\_female\_95@mail.ru

