

СУДОВЫЕ ЭНЕРГЕТИЧЕСКИЕ УСТАНОВКИ И МАШИННО-ДВИЖИТЕЛЬНЫЕ КОМПЛЕКСЫ

DOI: 10.24143/2073-1574-2021-2-32-42
УДК 629.5.035.5

СОВЕРШЕНСТВОВАНИЕ ШВАРТОВНЫХ ИСПЫТАНИЙ ГЛАВНОГО ДВИГАТЕЛЯ, РАБОТАЮЩЕГО НА ВИНТ ФИКСИРОВАННОГО ШАГА

А. С. Шаратов, А. Н. Горбенко

*Керченский государственный морской технологический университет,
Керчь, Российская Федерация*

Наиболее ответственным этапом постройки судна являются приемо-сдаточные испытания. Путем испытания главной энергетической установки судна проверяются проектные решения, принятые для обеспечения согласованного режима работы главного двигателя и гребного винта. Подобная проверка главного двигателя по проектным характеристикам у причальной стенки позволяет значительно снизить затраты на ходовые испытания. На практике особенности работы гребного винта при нулевой скорости набегающего потока у причальной стенки ограничивают режимы работы главной энергетической установки и возможности швартовных испытаний. Рассматриваются традиционные и инновационные имитационные методы и средства, применяемые при швартовных испытаниях и позволяющие разгрузить двигатель по крутящему моменту, приблизить режим его работы к проектным показателям. Решена актуальная научно-техническая задача по снижению механической напряженности главного двигателя, работающего по швартовной характеристике на винт фиксированного шага. Определены факторы, влияющие на величину момента сопротивления гребного винта при нулевом векторе набегающего потока. Обоснованы возможные направления совершенствования приемо-сдаточных испытаний главной энергетической установки за счет подачи дополнительной среды – воздуха на засасывающую поверхность лопасти гребного винта. В комплексе вычислительной гидродинамики создана расчетная модель винта фиксированного шага. Выполнена оценка количества воздуха, необходимого для изменения режима работы гребного винта. Проведены расчеты изменения момента сопротивления гребного винта при различных способах подачи воздуха на винт. Рассматриваются дополнительные возможности применения предложенных средств управления режимом работы главного двигателя на этапах жизненного цикла судна.

Ключевые слова: главный двигатель, мощность, крутящий момент, частота вращения, швартовные испытания, гребной винт фиксированного шага.

Для цитирования: Шаратов А. С., Горбенко А. Н. Совершенствование швартовных испытаний главного двигателя, работающего на винт фиксированного шага // Вестник Астраханского государственного технического университета. Серия: Морская техника и технология. 2021. № 2. С. 32–42. DOI: 10.24143/2073-1574-2021-2-32-42.

Введение

Приемо-сдаточные испытания судна и его энергетической установки проводятся на заключительном этапе постройки или ремонта. Качество их проведения определяет надежность и экономичность работы судовой энергетической установки в эксплуатации [1]. В этот период решаются наиболее ответственные вопросы по проверке соответствия конструктивных элементов пропульсивного комплекса судна техническому заданию, требованиям классификационных обществ и будущим условиям эксплуатации [2, 3]. Значительная трудоемкость приемо-сдаточных испытаний и стоимость их проведения сформировали устойчивую практику разделения работ

на швартовые (выполняемые у причальной стенки) и ходовые. Часть испытаний элементов главной энергетической установки (ГЭУ), проводимых в условиях судовой верфи [4], требуют применения специальных имитационных способов и средств [2].

На рис. 1 проиллюстрировано векторное поле скоростей потока в движительно-рулевом комплексе судна, находящегося у причальной стенки.

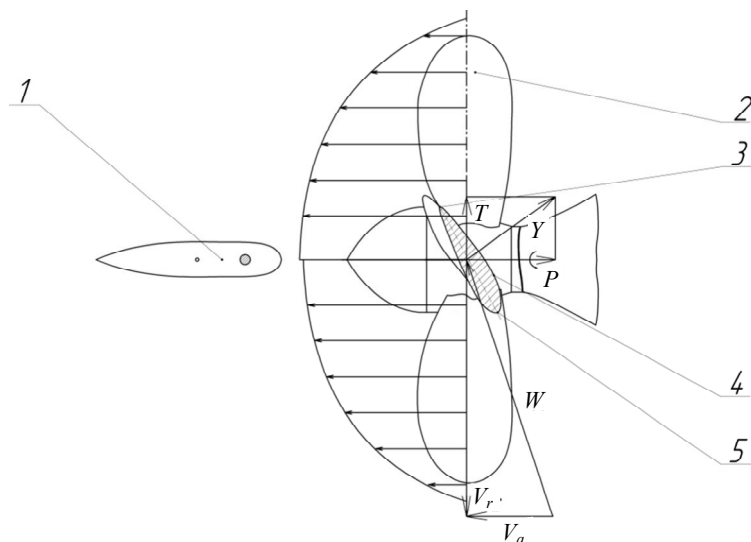


Рис. 1. Векторное поле гребного винта на швартовых испытаниях без хода судна:
 1 – рулевая плоскость; 2 – гребной винт; 3 – выходная кромка лопасти;
 4 – засасывающая поверхность лопасти; 5 – входная кромка лопасти; V_a – скорость потока, обрабатываемого гребным винтом; V_r – вращательное движение с угловой скоростью $2\pi n$;
 P – сила упора; T – сила профильного сопротивления; Y – суммарная гидродинамическая сила

Режим работы корпуса судна характеризуется нулевым попутным потоком. Подготовка и проведение швартовых испытаний ГЭУ судна регламентируются руководящим документом РД 5.4128-86. Особенности взаимовлияния причальной стенки и пропульсивного комплекса требуют принятия дополнительных мероприятий, снижающих погрешность испытаний [5]. На основании рекомендаций [2] определяется взаиморасположение корпуса судна и причальной стенки, осадка судна и дифферент, учитывается способ имитации ходовых режимов работы главного двигателя (ГД) путем изменения параметров обтекания гребного винта.

Особенности работы ГД и гребного винта на швартовном режиме, отмеченные в исследовательских работах [6–14], формируют запрос практики – совершенствование имитационных средств и способов испытания ГЭУ, позволяющих выполнить проверку по спецификационным (проектным) параметрам.

Цель настоящей работы – на основании анализа средств, имитирующих эксплуатационную нагрузку ГЭУ, обосновать повышение качества швартовых испытаний по спецификационным параметрам за счет подачи воздуха на засасывающую кромку лопасти.

Под нагрузкой двигателя следует понимать величину крутящего момента или эквивалентную величину среднего эффективного давления как показателей режима работы ГД [15].

Материалы и методы исследования

В работе анализируются имитационные способы, с помощью которых при приемодаточных испытаниях создаются нагрузки на элементы ГЭУ, соответствующие эксплуатационным. Принцип испытаний ГД на достижение спецификационных параметров основан на воспроизведении условий работы гребного винта в эксплуатации на ходу судна [16, 17].

Гидродинамические характеристики открытого гребного винта фиксированного шага (ВФШ) на свободной воде в прямом набегающем потоке характеризуются безразмерными коэффициентами упора K_1 , момента K_2 и коэффициентом полезного действия η .

На рис. 2 проиллюстрированы безразмерные кривые действия гребного винта по спецификационному параметру – относительная поступь [15].

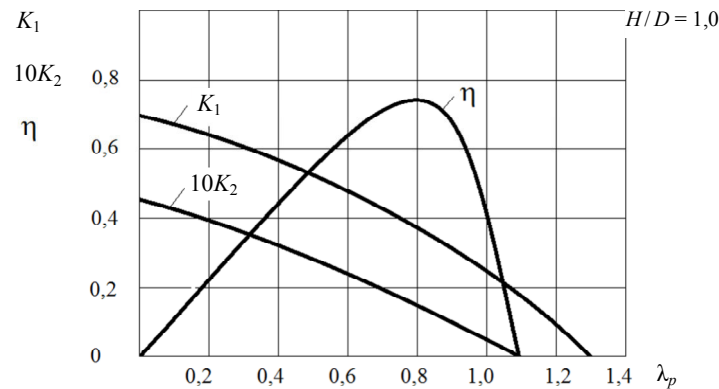


Рис. 2. Безразмерные гидродинамические характеристики открытого гребного ВФШ с шаговым отношением $H/D = 1$ на свободной воде в прямом набегающем потоке

Гидродинамическое совершенство гребного винта, выраженное его КПД, позволяет учесть взаимное изменение показателя упора и гидродинамического момента [1]:

$$\eta = \frac{K_1 \lambda_p}{K_2 2\pi},$$

где $\lambda_p = \frac{v_i}{Dn}$ – относительная поступь гребного винта; v_i – скорость набегающего потока, м/с; D – диаметр гребного винта, м; n – частота вращения ГД, с⁻¹; K_1 – коэффициент упора; K_2 – коэффициент момента.

При проведении испытания на швартовах без хода судна скорость набегающего потока стремится к нулю, формируя максимальные показатели гребного винта по упору и моменту [1].

Конструктивной особенностью энергетической установки с ВФШ является работа ГД при переменной частоте вращения. На рис. 3 приведены винтовые характеристики дизельного двигателя, работающего на ВФШ в различных условиях эксплуатации, совмещенные с ограничительной характеристикой по крутящему моменту.

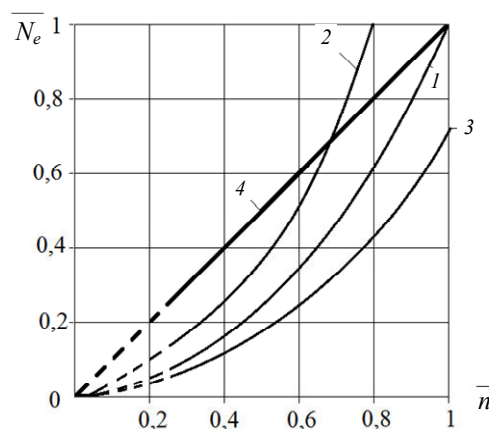


Рис. 3. Винтовые характеристики дизельного двигателя, совмещенные с ограничительной характеристикой по крутящему моменту: 1 – номинальная винтовая характеристика; 2 – швартовная винтовая характеристика; 3 – облегченная винтовая характеристика; 4 – ограничительная характеристика по крутящему моменту

Анализ рис. 3 подтверждает, что для швартовых испытаний (линия 2) потребляется большая мощность при меньшей частоте вращения ГД, по сравнению с проектной. Вследствие этого формируется наиболее нагруженный (тяжелый) режим работы ГД, сопровождающийся опасностью перегрузки по параметрам тепловой и механической напряженности (выход за линию 4 на рис. 3). Снижение надежности установки в связи с выходом рабочей точки ГД за ограничительные характеристики ограничивает возможность достижения спецификационных значений, увеличивая трудоемкость части приемо-сдаточных испытаний, выносимых на ходовую часть испытаний.

Оценка ограничения по максимально допустимому моменту может быть выполнена по зависимости [1]

$$M_d = 159,4N_e / n,$$

где N_e – спецификационная мощность ГД, кВт; n – номинальная частота вращения, c^{-1} .

При этом относительная величина крутящего момента ограничена 70–75 % от номинальных значений. Работа двигателя по швартовой характеристике сопровождается повышением температуры выхлопных газов, что может стать причиной снижения надежности [15].

Величина допустимой частоты вращения (n_s) для швартового режима определяется выражением [1]

$$n_s = \sqrt{\frac{M_d}{K_{2max} \rho_v D^5}},$$

где K_{2max} – безразмерный коэффициент момента, соответствующий $\lambda_p = 0$; ρ_v – плотность забортной воды, $кг/м^3$; D – диаметр гребного винта, м.

Для достижения номинальной (спецификационной) частоты вращения потребуется подвести большую мощность, чем та, на которую рассчитан ГД. Во избежание этого необходимо на швартовах разгрузить двигатель по крутящему моменту и осевому упору до расчетной мощности за счет «облегчения» гребного винта (линия 1 на рис. 2) [18].

На рис. 4 приведены примеры двух устройств, иллюстрирующих характерные методы создания разгрузочных устройств ГД: аэрация лопастей и уменьшение рабочей поверхности гребного винта за счет щитка (см. 4 на рис. 4).

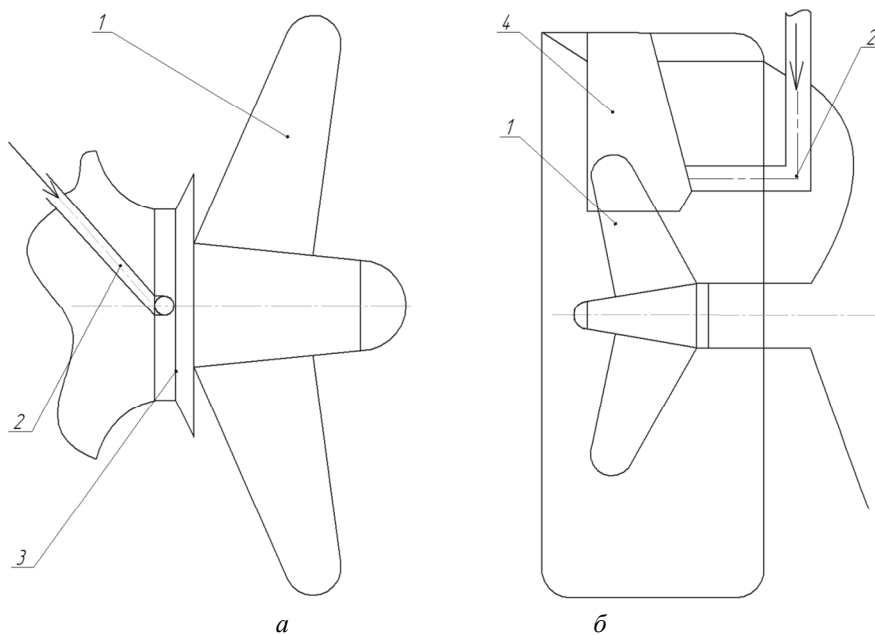


Рис. 4. Способы имитации ходовых режимов работы ВФШ в составе ГЭУ судна путем аэрации лопастей (а) и уменьшения рабочей поверхности лопастей (б): 1 – лопасть гребного винта; 2 – трубопровод сжатого воздуха; 3 – кольцевое воздухоподводящее устройство; 4 – щиток

Как свидетельствует анализ разгрузочных устройств в [1], на практике, как правило, применяют комбинирование двух имитационных методов (способов): уменьшения рабочей площади гребного винта и аэрации лопастей (рис. 4, б).

Принцип действия аэрации лопастей основан на нарушении струйного обтекания засасывающей поверхности лопасти гребного винта. Воздушная подушка, создаваемая путем подачи воздуха через воздухопроводы на распределительное устройство, установленное на ступице гребного винта, снижает разряжение на засасывающей стороне лопасти, снижая тем самым подъемную силу профиля, создаваемый гребным винтом упор и момент.

Перспективным направлением применения аэрации лопастей является возможность имитировать различные режимы работы ГЭУ. Отличительной особенностью данного способа являются большая (на 15–20 %) величина снижения упора относительно крутящего момента [18]. Основными недостатками данного способа моделирования является проектирование дополнительной конструкции, сложность демонтажа, невозможность использования на ходовых испытаниях.

Для подачи воздуха на лопасти винта предлагается использовать щелевые насадки лопастей, установленные на входных кромках [19]. Оценка изменения гидродинамических характеристик при аэрации профиля лопасти выполняется по критерию – обратное качество профиля.

На рис. 5 представлена конструкция гребного винта, которая может быть использована для ограничения тепловой и механической напряженности ГД.

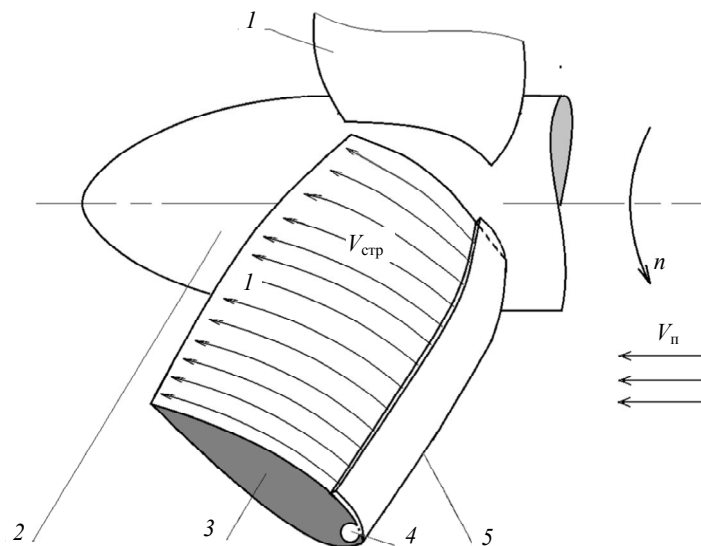


Рис. 5. Гребной ВФШ, оборудованный щелевой насадкой подачи воздуха на лопасти: 1 – лопасть; 2 – ступица; 3 – профиль лопасти; 4 – канал подвода воздуха; 5 – щелевая насадка лопасти

Оценка режима работы ГД по крутящему моменту, выполненная путем численного моделирования, позволяет утверждать, что струйная подача дополнительной воды на лопасти гребного винта делает возможным повышение подъемной силы лопасти [20].

Рассматривается смежная задача по изменению режима обтекания гребного винта путем подачи воздуха на засасывающую поверхность лопасти. Достоверность результатов, полученных в результате прямого численного моделирования гребного винта с дополнительной подачей воздуха на профиль, подтверждена многочисленными исследованиями и публикациями [21–25]. Моделирование режимов работы гребного винта в комплексе вычислительной гидродинамики FlowVision выполнено с учетом влияния турбулентности потока [26].

Воздух подается через трубопроводы и сопла на входную кромку засасывающей поверхности лопасти. При истечении воздуха из сопла он расширяется, нарушая струйное обтекание лопасти гребного винта. При значительных расходах воздуха создается воздушная полость. Снижение разряжения на засасывающей стороне лопастей приводит к уменьшению подъемной силы, упора и момента, создаваемых гребным винтом. Регулируя количество воздуха, подаваемого к гребному винту, можно получить заданный режим работы ГЭУ, характеризующийся коэффициентом момента винта от максимального до нулевого значения.

Результаты исследования и их обсуждение

На рис. 6 проиллюстрированы граничные условия, используемые при численном моделировании режимов работы гребного винта на швартовном режиме с дополнительной аэрацией лопастей. Численное моделирование и расчет выполнены для трех способов подачи воздуха: к корню лопасти (5), периферии (7) и входной кромке засасывающей поверхности (4).

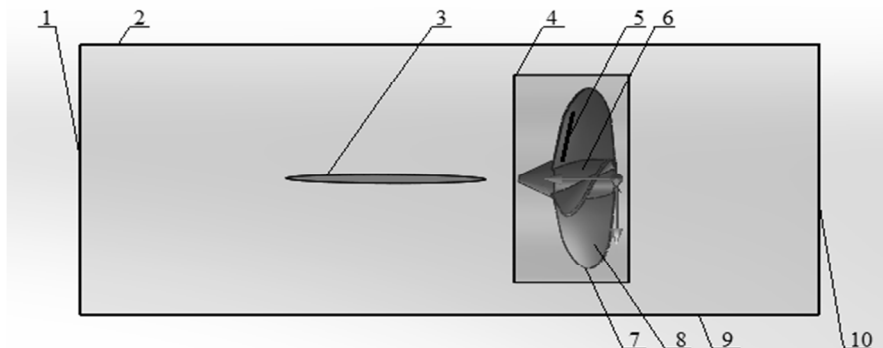


Рис. 6. Расчетная область и граничные условия при моделировании режимов работы гребного винта: 1 – вход потока с нулевой скоростью и гидростатическим давлением; 2, 9 – симметрия потока; 3 – стенка рулевой плоскости; 4 – область вращения; 5 – зона подачи воздуха на засасывающую поверхность лопасти; 6 – зона подачи воздуха к корню лопасти гребного винта; 7 – подача воздуха к периферии лопасти; 8 – стенка лопасти гребного винта; 10 – выход потока с заданным давлением

Предварительная оценка количества воздуха, необходимого для ограничения крутящего момента ГД и выхода на номинальную частоту вращения, $\text{м}^3/\text{с}$, может быть выполнена по эмпирической формуле

$$Q_{\text{крит}} \approx 0,0075n_s D^2 (\theta + H / D),$$

где θ – дисковое отношение гребного винта.

Расчетное исследование выполнено для модели с размерами: шаговое отношение $H / D = 1$; дисковое отношение $\theta = 0,55$; диаметр гребного винта $D = 0,5$ м; диапазон исследуемых частот вращения: $0 \div 4 \text{ с}^{-1}$; расход воздуха: $0 \div 1,6 \text{ кг/с}$; критерии подобия $\text{Pr} = 7$, $\text{Re} < 2\,300$.

На рис. 7 представлены результаты расчетного исследования момента сопротивления гребного винта при подаче воздуха на винт.

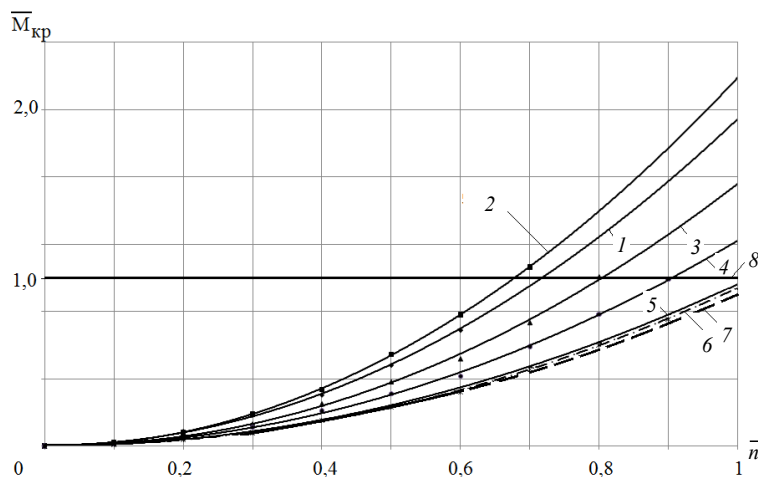


Рис. 7. Результаты численного моделирования момента сопротивления гребного винта при подаче воздуха к входной кромке лопасти (сплошная линия), корню лопасти (штрихпунктирная линия) и периферийной кромке лопасти (пунктирная линия): 1 – без подачи воздуха; 2 – при расходе 0,04 кг/с; 3 – при расходе 0,08 кг/с; 4 – при расходе 0,16 кг/с; 5 – при расходе 0,32 кг/с; 6, 7 – при расходе 1,6 кг/с; 8 – ограничение по крутящему моменту ГД

Согласно результатам анализа полученных характеристик гребного винта, при подаче воздуха через щелевые насадки лопастей наблюдается разгрузка по крутящему моменту, прямо пропорциональная параметрам воздуха. Построенные в результате численного моделирования винтовые характеристики ГД, работающего на гребной винт с дополнительной подачей воздуха к входной кромке лопасти, приведены на рис. 8.

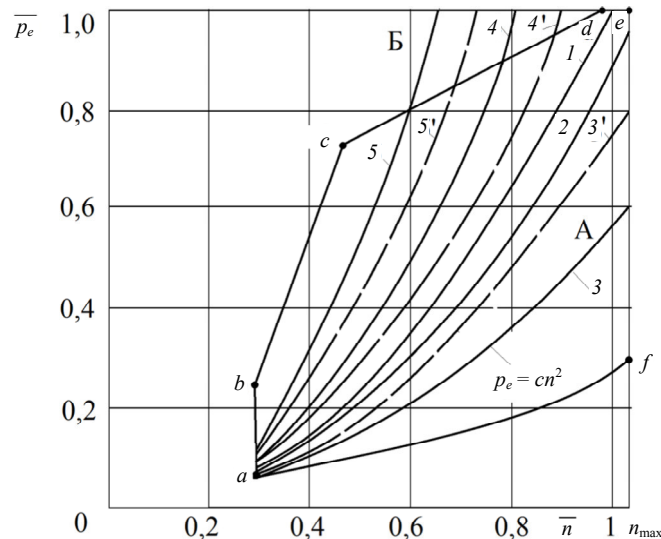


Рис. 8. Взаимное расположение винтовых и ограничительных характеристик ГД:
 1 – утяжеленная винтовая характеристика; 2 – номинальная винтовая характеристика;
 3 – облегченная винтовая характеристика; 3' – винтовая характеристика при подаче воздуха 0,04 кг/с;
 4 – винтовая характеристика, соответствующая обросшему корпусу судна;
 4' – винтовая характеристика при обросшем корпусе и подаче воздуха 0,16 кг/с;
 5 – швартовная винтовая характеристика; 5' – швартовная винтовая характеристика при подаче воздуха 0,16 кг/с; *ab* – ограничение по минимальной частоте вращения;
bc – ограничение по тепловой напряженности; *cd* – ограничение по крутящему моменту;
de – ограничение по мощности для длительной работы;
ef – ограничение по максимальной частоте вращения;
af – ограничение по минимальной температуре деталей

Согласно результатам проведенного исследования, подача воздуха с малым расходом (до 0,04 кг/с) приводит к увеличению поля скоростей на засасывающей поверхности лопасти, что способствует созданию дополнительной подъемной силы. В то же время паровые пузырьки забортной воды, образования которых возможно на засасывающей поверхности лопасти, будут сдуваться с кромки лопасти.

При значительном расходе воздуха (больше 0,08 кг/с) нарушается струйный характер обтекания лопасти гребного винта, что приводит к резкому падению КПД и снижению (по мере увеличения расхода воздуха) крутящего момента ГД.

Заключение

Традиционные средства имитации ходовых режимов (см. рис. 3) позволяют ограничить крутящий момент ГД и обеспечивают выход на режим номинальной частоты вращения ГД лишь при пониженной мощности. При этом отсутствует возможность моделировать различные режимы работы судна в будущих условиях плавания. Перспективной возможностью применения подачи воздуха для управления режимом работы ГД является его подача на засасывающую поверхность лопасти винта, тем самым обеспечивается номинальная мощность ГД на швартовных испытаниях при частоте вращения, близкой к проектной. Это позволит приблизить условия работы и результаты испытания тепловой и механической напряженности ГД к проектным показателям. Полученные в настоящей работе численные данные требуют дополнительной верификации на натурных испытаниях.

Для экспериментального исследования планируется использовать лабораторный стенд «гидродинамическая труба» с подачей воздуха из системы сжатого воздуха. Требуется установить оптимальные (по критериям эффективности) конструктивные параметры щелевой насадки, которые позволят применять данную конструкцию не только на приемо-сдаточных испытаниях, но и в эксплуатации, с целью выхода ГД на спецификационные параметры независимо от факторов внешнего воздействия.

СПИСОК ЛИТЕРАТУРЫ

1. Вдовиков Г. В., Губанов В. А., Лучко И. Е. Справочник по приемо-сдаточным испытаниям судов. Л.: Судостроение, 1983. 208 с.
2. РД 5.4128–86. Установки главные судовые энергетические. Способы и устройства для испытаний в ходовых режимах без хода судна. Л.: РТП НПО РИТМ, 1987. 107 с.
3. Stapersma D., Woud H. K. Matching propulsion engine with propulsor // Journal of Marine Engineering & Technology. 2005. N. 4 (2). P. 25–32.
4. Боруевич В. О., Пустошный А. В., Магаровский В. В., Таранов А. Е. Соотношение расчетных и экспериментальных методов в современной гидродинамике судна // Тр. Крылов. гос. науч. центра. 2020. № 2 (392). С. 36–50.
5. Амахин В. А. Исследование влияния течений на акватории верфи на работу комплекса «гребной винт – главный двигатель» // Вестн. Мурман. гос. техн. ун-та. 2008. № 3. С. 458–463.
6. Пустошный А. В., Таранов А. Е., Шевцов С. П., Рудниченко А. А. Физические аспекты работы гребного винта на швартовном режиме // Тр. Крылов. гос. науч. центра. 2020. № 3 (393). С. 13–24.
7. Ларин А. В. О явлении вихреобразований при обтекании несущего винта косым потоком // Ученые зап. ЦАГИ. 1970. Т. 1. № 3. С. 115–123.
8. Кеслер А. А. О форме определения ходовых характеристик судна // Вестн. Волж. гос. акад. вод. трансп. 2017. Вып. 52. С. 96–100.
9. Болотин Ф. Ф., Третьяков А. М. Минимальная частота вращения для гребных винтов при заданных диаметре, упоре и скорости движения // Тр. Крылов. гос. науч. центра. 2018. № 1 (383). С. 67–72.
10. Таранов А. Е., Рудниченко А. А., Егоров С. В. Оптимизация формы модели гребного винта в однородном потоке // Тр. Крылов. гос. науч. центра. 2018. № 4 (386). С. 28–40.
11. Котлович В. М., Мухин А. Б. Некоторые особенности характеристик взаимодействия гребных винтов с корпусом корабля // Тр. Крылов. гос. науч. центра. 2020. № 3 (393). С. 25–36.
12. Токарев П. Н. Метод определения гидродинамических усилий на движительно-рулевым комплексе судна // Вестн. Волж. гос. акад. вод. трансп. 2017. Вып. 50. С. 240–250.
13. Martinas G. Cavitation of a Propeller and Influence of a Wake Equalizing Duct // TransNav, International Journal on Marine Navigation and Safety of Sea Transportation. 2015. Vol. 9. N. 2. P. 235–241.
14. Котлович В. М. Анализ влияния неоднородности набегающего потока на величину момента гребного винта // Тр. Крылов. гос. науч. центра. 2017. № 4 (382). С. 29–39.
15. Шаратов А. С. Снижение влияния условий эксплуатации на тепломеханическую нагруженность двигателя путем струйного воздействия воды на винт // Вестн. Гос. ун-та мор. и реч. флота им. адм. С. О. Макарова. 2018. № 5 (51). С. 1063–1074.
16. Юдин Ю. И., Юдин А. Ю., Мартюк Г. И. Определение расчетной схемы для моделирования работы движительно-рулевого комплекса т/к типа «Астрахань» // Вестн. Мурман. гос. техн. ун-та. 2006. № 2. С. 213–219.
17. Бугаев В. Г., Тунг Дам Ван, Домашевская Я. Р., Хион Фам Чунг. Численное моделирование гидродинамических характеристик винто-рулевого комплекса и поворотливости рыболовного судна // Науч. проблемы вод. трансп. 2020. Вып. 62. С. 29–39.
18. Горб С. И., Сандлер А. К., Будуров Н. И. Повышение эффективности работы главного двигателя корректировкой упора гребного винта // Автоматизация судовых техн. средств. 2019. Вып. 25. С. 35–52.
19. Шаратов А. С. Особенности реализации дополнительного струйного воздействия воды на лопасти гребного винта фиксированного шага // Вестн. Астрахан. гос. техн. ун-та. Сер.: Морская техника и технология. 2019. № 1. С. 53–62.
20. Шаратов А. С. Проверка гипотезы дополнительного струйного воздействия воды, подаваемой через щелевую насадку на лопасти гребного винта // Эксплуатация мор. трансп. 2019. № 1 (90). С. 67–76.
21. Лаврищева Л. С. Решение оптимизационной задачи для модели гребного винта регулируемого шага в однородном потоке // Вестн. Санкт-Петербург. ун-та. Математика. Механика. Астрономия. 2018. № 1. С. 139–146.
22. Никитин В. С. Численное моделирование – эффективный подход к решению прикладных задач судостроения // Тр. Крылов. гос. науч. центра. 2018. № 2 (384). С. 5–8.

23. Яковлев А. Ю. Численное моделирование и проектирование новых типов движителей // Тр. Крылов. гос. науч. центра. 2019. № 1 (387). С. 32–50.
24. Araki M., Sadat-Hosseini H., Sanada Yu., Tanimoto K., Umeda N., Stern F. Estimating maneuvering coefficients using system identification methods with experimental, system-based, and CFD free-running trial data // Ocean Engineering. 2012. Vol. 51. P. 63–84.
25. Зверков И. Д., Козлов В. В., Крюков А. В. Влияние степени турбулентности набегающего потока в аэродинамической трубе на отрыв пограничного слоя // Теплофизика и аэромеханика. 2017. Т. 18. № 2. С. 213–224.
26. Ichinose Y., Tahara Y. A wake field design system utilizing a database analysis to enhance the performance of energy saving devices and propeller // Journal of Marine Science and Technology. 2019. Vol. 24. P. 1119–1133.

Статья поступила в редакцию 09.02.2021

ИНФОРМАЦИЯ ОБ АВТОРАХ

Алексей Сергеевич Шаратов – канд. техн. наук; старший преподаватель кафедры судовых энергетических установок; Керченский государственный морской технологический университет; Россия, 298309, Керчь; seykgmtu@gmail.com.

Александр Николаевич Горбенко – канд. техн. наук, доцент; доцент кафедры судовых энергетических установок; Керченский государственный морской технологический университет; Россия, 298309, Керчь; dan0941@yandex.ru.



IMPROVEMENT OF MOORING TESTS OF MAIN ENGINE RUNNING TO FIXED PITCH PROPELLER

A. S. Sharatov, A. N. Gorbenko

*Kerch State Maritime Technological University,
Kerch, Russian Federation*

Abstract. The most important stage in vessel's construction is acceptance tests. By testing the main power plant of the vessel the design solutions adopted to ensure stable operation of the main engine and the propeller are checked. Such a check of the main engine according to design characteristics at the quay wall can significantly reduce sea trials cost. In practice, the peculiarities of the propeller operation at zero free-flow velocity at the quay wall limit the operating modes of the main power plant and the possibilities of mooring tests. There are considered the traditional and innovative simulation methods and tools used in mooring tests. The methods allow unloading the engine in terms of torque bringing its operation mode closer to the design parameters. An urgent scientific and technical problem has been solved to reduce the mechanical stress of the main engine, which operates according to the mooring characteristic on a fixed pitch propeller. The factors influencing the value of the resistance moment of the propeller at a zero vector of the incident flow are determined. Possible directions for improving the acceptance tests of the main power plant by supplying an additional environment, i.e. air to the suction surface of the propeller blade, are substantiated. In the complex of computational fluid dynamics, a computational model of a fixed pitch propeller has been created. The amount of air required to change the propeller operating mode has been estimated. Resistance moment of the propeller for various methods of air supply to the propeller has been analyzed. Additional means of controlling the main engine operating mode at the stages of the ship's life cycle are proposed.

Key words: main engine, power, torque, rotation speed, mooring tests, fixed pitch propeller.

For citation: Sharatov A. S., Gorbenko A. N. Improvement of mooring tests of main engine running to fixed pitch propeller. *Vestnik of Astrakhan State Technical University. Series: Marine Engineering and Technologies*. 2021;2:32-42. (In Russ.) DOI: 10.24143/2073-1574-2021-2-32-42.

REFERENCES

1. Vdovikov G. V., Gubanov V. A., Luchko I. E. *Spravochnik po priemo-sdatochnym ispytaniyam sudov* [Handbook on acceptance tests of ships]. Leningrad, Sudostroenie Publ., 1983. 208 p.
2. RD 5.4128–86. *Ustanovki glavnye sudovye energeticheskie. Sposoby i ustroistva dlia ispytaniy v khodovykh rezhimakh bez khoda sudna* [RD 5.4128–86. Main ship power plants. Methods and devices for testing in sea conditions without vessel propulsion]. Leningrad, RTP NPO RiTM, 1987. 107 p.
3. Stapersma D., Woud H. K. Matching propulsion engine with propulsor. *Journal of Marine Engineering & Technology*, 2005, no. 4 (2), pp. 25-32.
4. Borusevich V. O., Pustoshnyi A. V., Magarovskii V. V., Taranov A. E. Sootnoshenie raschetnykh i eksperimental'nykh metodov v sovremennoi gidrodinamike sudna [Correlation of calculation and experimental methods in modern hydrodynamics of vessel]. *Trudy Krylovskogo gosudarstvennogo nauchnogo tsentra*, 2020, no. 2 (392), pp. 36-50.
5. Amakhin V. A. Issledovanie vliianiia techenii na akvatorii verfi na rabotu kompleksa «grebnoi vint – glavnyi dvigatel'» [Study of influence of currents in water area of shipyard on operation of “propeller - main engine” complex]. *Vestnik Murmanskogo gosudarstvennogo tekhnicheskogo universiteta*, 2008, no. 3, pp. 458-463.
6. Pustoshnyi A. V., Taranov A. E., Shevtsov S. P., Rudnichenko A. A. Fizicheskie aspekty raboty grebnogo vinta na shvartovnom rezhime [Physical aspects of propeller screw in mooring mode]. *Trudy Krylovskogo gosudarstvennogo nauchnogo tsentra*, 2020, no. 3 (393), pp. 13-24.
7. Larin A. V. O iavlenii vikhreobrazovaniy pri obtekaniy nesushchego vinta kosym potokom [On vortex formation in oblique flow around rotor]. *Uchenye zapiski TsAGI*, 1970, vol. 1, no. 3, pp. 115-123.
8. Kesler A. A. O forme opredeleniia khodovykh kharakteristik sudna [On determining ship's running characteristics]. *Vestnik Volzhskoi gosudarstvennoi akademii vodnogo transporta*, 2017, iss. 52, pp. 96-100.
9. Bolotin F. F., Tret'iakov A. M. Minimal'naia chastota vrashcheniia dlia grebnykh vintov pri zadannykh diametre, upore i skorosti dvizheniia [Minimum rotation frequency for propellers at given diameter, stop and speed of movement]. *Trudy Krylovskogo gosudarstvennogo nauchnogo tsentra*, 2018, no. 1 (383), pp. 67-72.
10. Taranov A. E., Rudnichenko A. A., Egorov S. V. Optimizatsiia formy modeli grebnogo vinta v odnorodnom potoke [Optimizing propeller screw model shape in homogeneous flow]. *Trudy Krylovskogo gosudarstvennogo nauchnogo tsentra*, 2018, no. 4 (386), pp. 28-40.
11. Kotlovich V. M., Mukhin A. B. Nekotorye osobennosti kharakteristik vzaimodeistviia grebnykh vintov s korpusom korablia [Characteristics of interaction of propellers with ship's hull]. *Trudy Krylovskogo gosudarstvennogo nauchnogo tsentra*, 2020, no. 3 (393), pp. 25-36.
12. Tokarev P. N. Metod opredeleniia gidrodinamicheskikh usilii na dvizhitel'no-rulevom komplekse sudna [Method for determining hydrodynamic forces on ship propulsion and steering complex]. *Vestnik Volzhskoi gosudarstvennoi akademii vodnogo transporta*, 2017, iss. 50, pp. 240-250.
13. Martinas G. Cavitation of a Propeller and Influence of a Wake Equalizing Duct. *TransNav, International Journal on Marine Navigation and Safety of Sea Transportation*, 2015, vol. 9, no. 2, pp. 235-241.
14. Kotlovich V. M. Analiz vliianiia neodnorodnosti nabegaiushchego potoka na velichinu momenta grebnogo vinta [Analysis of influence of incoming flow inhomogeneity on value of propeller torque]. *Trudy Krylovskogo gosudarstvennogo nauchnogo tsentra*, 2017, no. 4 (382), pp. 29-39.
15. Sharatov A. S. Snizhenie vliianiia uslovii ekspluatatsii na teplomekhanicheskuiu nagruzhennost' dvigatel'ia putem struinogo vozdeistviia vody na vint [Reducing influence of operating conditions on thermal-mechanical loading of engine by means of water jet action on screw]. *Vestnik Gosudarstvennogo universiteta morskogo i rechnogo flota imeni admirala S. O. Makarova*, 2018, no. 5 (51), pp. 1063-1074.
16. Iudin Iu. I., Iudin A. Iu., Martiuk G. I. Opredelenie raschetnoi skhemy dlia modelirovaniia raboty dvizhitel'no-rulevogo kompleksa t/k tipa “Astrakhan” [Analyzing computational scheme for modeling operation of propulsion-steering complex of tanker type Astrakhan]. *Vestnik Murmanskogo gosudarstvennogo tekhnicheskogo universiteta*, 2006, no. 2, pp. 213-219.
17. Bugaev V. G., Tung Dam Van, Domashevskaiia Ia. R., Khiop Fam Chung. Chislennoe modelirovanie gidrodinamicheskikh kharakteristik vinto-rulevogo kompleksa i povorotlivosti rybolovnogo sudna [Numerical modeling hydrodynamic characteristics of propeller-rudder complex and manoeuvrability of fishing vessel]. *Nauchnye problemy vodnogo transporta*, 2020, iss. 62, pp. 29-39.
18. Gorb S. I., Sandler A. K., Budurov N. I. Povyshenie effektivnosti raboty glavnogo dvigatel'ia korrek-tirovkoj upora grebnogo vinta [Improving efficiency of main engine by adjusting propeller screw stop]. *Avtomatizatsiia sudovykh tekhnicheskikh sredstv*, 2019, iss. 25, pp. 35-52.

19. Sharatov A. S. Osobennosti realizatsii dopolnitel'nogo struinogo vozdeistviia vody na lopasti grebnogo vinta fiksirovannogo shaga [Features of implementation of additional jet effect of water on propeller blades of fixed pitch]. *Vestnik Astrakhanskogo gosudarstvennogo tekhnicheskogo universiteta. Seriya: Morskaiia tekhnika i tekhnologiya*, 2019, no. 1, pp. 53-62.
20. Sharatov A. S. Proverka gipotezy dopolnitel'nogo struinogo vozdeistviia vody, podavaemoi cherez shchelevuiu nasadku na lopasti grebnogo vinta [Testing hypothesis of effect of additional water jet supplied through slotted nozzle on propeller blades]. *Ekspluatatsiia morskogo transporta*, 2019, no. 1 (90), pp. 67-76.
21. Lavrishcheva L. S. Reshenie optimizatsionnoi zadachi dlia modeli grebnogo vinta reguliruемого shaga v odnorodnom potoke [Solution of optimization problem for model of propeller with adjustable pitch in homogeneous flow]. *Vestnik Sankt-Peterburgskogo universiteta. Matematika. Mekhanika. Astronomiia*, 2018, no. 1, pp. 139-146.
22. Nikitin V. S. Chislennoe modelirovanie – effektivnyi podkhod k resheniiu prikladnykh zadach sudostroeniia [Numerical modeling as effective approach to solving applied problems of shipbuilding]. *Trudy Krylovskogo gosudarstvennogo nauchnogo tsentra*, 2018, no. 2 (384), pp. 5-8.
23. Iakovlev A. Iu. Chislennoe modelirovanie i proektirovanie novykh tipov dvizhitelei [Numerical modeling and design of new types of propellers]. *Trudy Krylovskogo gosudarstvennogo nauchnogo tsentra*, 2019, no. 1 (387), pp. 32-50.
24. Araki M., Sadat-Hosseini H., Sanada Yu., Tanimoto K., Umeda N., Stern F. Estimating maneuvering coefficients using system identification methods with experimental, system-based, and CFD free-running trial data. *Ocean Engineering*, 2012, vol. 51, pp. 63-84.
25. Zverkov I. D., Kozlov V. V., Kriukov A. B. Vliianie stepeni turbulentnosti nabegaiushchego potoka v aerodinamicheskoi trube na otryv pogrannichnogo sloia [Influence of degree of free-flow turbulence in wind tunnel on separation of boundary layer]. *Teplofizika i aeromekhanika*, 2017, vol. 18, no. 2, pp. 213-224.
26. Ichinose Y., Tahara Y. A wake field design system utilizing a database analysis to enhance the performance of energy saving devices and propeller. *Journal of Marine Science and Technology*, 2019, vol. 24, pp. 1119-1133.

The article submitted to the editors 09.02.2021

INFORMATION ABOUT THE AUTHORS

Aleksei S. Sharatov – Candidate of Technical Sciences; Senior Lecturer of the Department of Ship Power Plants; Kerch State Maritime Technological University; Russia, 298309, Kerch; seykgmtu@gmail.com.

Alexander N. Gorbenko – Candidate of Technical Sciences, Assistant Professor; Assistant Professor of the Department of Ship Power Plants; Kerch State Maritime Technological University; Russia, 298309, Kerch; dan0941@yandex.ru.

