

ОБСЛЕДОВАНИЕ РАЙОНА ПОИСКА ТЕРЯЩЕГО БЕДСТВИЕ СУДНА

Е. Р. Яппаров, В. В. Алексеев

*Московская государственная академия водного транспорта,
филиал Государственного университета морского
и речного флота им. адмирала С. О. Макарова, Москва, Российская Федерация*

Маневрирование при различных способах поиска различается приемами выполнения и требует четкой организации. Рассматривается схема обследования района поиска терпящего бедствие судна. Проиллюстрированы тактические приемы поисково-спасательных операций на море, особенностью которых является факт неизвестности точного места нахождения судна, терпящего бедствие. Перечислены необходимые элементы и величины, которые следует рассчитать в процессе поисково-спасательной операции: расположение курсов поиска; соотношение скоростей и дальности обнаружения, при которых терпящее бедствие судно может быть обнаружено в обусловленном районе заданной ширины; максимальная ширина района, которая может быть обследована; время, необходимое для обследования данного района. Представлена схема обследования района поиска. Рассматриваются два способа обследования: одиночным судном и группой судов. Отмечено, что в первом случае обследование будет осуществляться движением судна-спасателя по всей площади района от одного конца к другому поочередно продольными и поперечными галсами; приведены соответствующие расчеты. Во втором случае, при поиске группой судов, изменяются возможности обследования района большей или меньшей ширины. Представлены формулы для вычисления необходимого соотношения, при котором терпящее бедствие судно может быть обнаружено; величины поперечного и продольного галса; максимальной ширины района, которая может быть обследована группой судов, задействованных в поисковой операции. На конкретном примере рассчитаны элементы процесса поисково-спасательной операции.

Ключевые слова: терпящее бедствие судно, обследование района, район поиска, одиночное судно, группа судов, маневрирующее судно.

Для цитирования: Яппаров Е. Р., Алексеев В. В. Обследование района поиска терпящего бедствие судна // Вестник Астраханского государственного технического университета. Серия: Морская техника и технология. 2020. № 4. С. 53–60. DOI: 10.24143/2073-1574-2020-4-53-60.

Введение

Поисково-спасательная операция (ПСО) представляет собой комплекс организационных и технических мероприятий, обеспечивающих обнаружение и установление координат местоположения людей, которые терпят бедствие на море, и их последующее спасание [1].

Поисково-спасательные операции и их координация осуществляются национальными (государственными) организациями оповещения о бедствии, поиска и спасания, ведомственными службами наблюдения за флотом и аварийно-спасательными службами, службами безопасности мореплавания судовладельцев и другими подразделениями и их системами управления безопасностью [2].

В проведении ПСО участвуют береговые радиостанции, специализированные поисково-спасательные морские и воздушные суда (поисково-спасательные единицы), выделенные участниками взаимодействия, а также другие морские и воздушные суда, находящиеся в районе или вблизи района бедствия. Капитаны судов обязаны оказывать помощь в пределах возможного, когда один или несколько человек терпят бедствие на море [1, 2].

В настоящей статье рассматривается схема обследования района поиска и приводятся необходимые расчеты. Особенность метода аналогии заключается в применении тактических приемов проведения поиска, используемых военно-морскими силами, в отношении судов гражданского флота [3].

Стандартная схема обследования района

Рассмотрим тактические приемы ПСО при условии, что нам неизвестно место нахождения терпящего бедствие судна.

Искомые элементы при расчетах на обследование района:

- расположение курсов поиска;
- соотношение скоростей и дальности обнаружения, при которых терпящее бедствие судно может быть обнаружено в обусловленном районе заданной ширины;
- максимальная ширина района, которая может быть обследована;
- время, необходимое для обследования данного района.

Если ширина подлежащего обследованию района $ABCE$ мала и не превышает дальности обнаружения, которая образуется группой судов поиска, то это будет простейший случай, т. к. при этом условии достаточно начать обследование с одной из сторон (AE или BC) и проложить курс поиска посередине между сторонами AB и CE .

Пройдя вдоль района, суда поиска обследуют всю площадь района $ABCE$, и если терпящее бедствие судно находится в этом районе, то оно однозначно будет обнаружено.

На рис. 1 изображена схема обследования района.

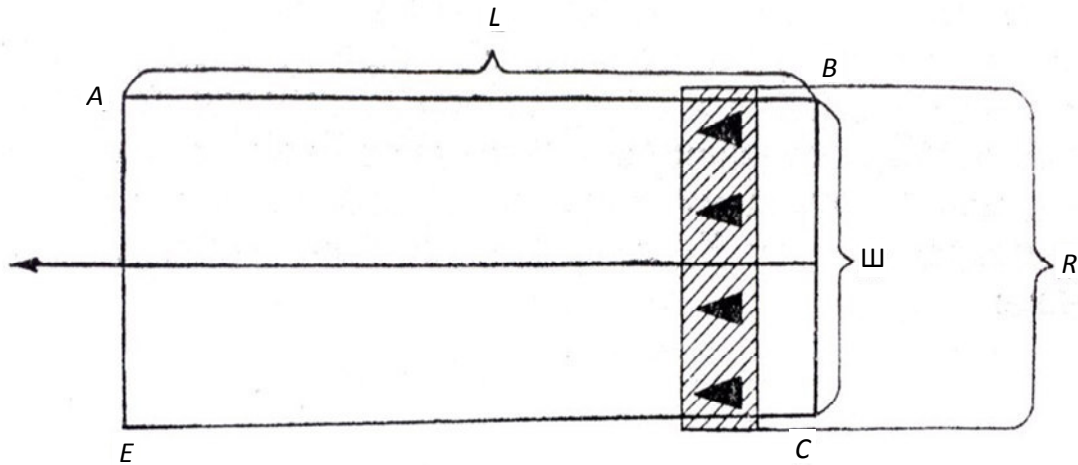


Рис. 1. Обследование района

Приведем для примера частный случай, когда ширина подлежащего обследованию района превышает дальность обнаружения, которую образует группа спасательных судов поиска, и обследовать всю площадь района одним галсом невозможно.

Исходя из поставленной задачи, рассмотрим следующие способы обследования района [3]:

1. Обследование района одиночным судном;
2. Обследование района группой судов.

Обследования района одиночным судном

Рассмотрим подробнее способ обследования района одиночным судном [4, 5].

Предположим, что маневрирующему судну-спасателю, имеющему скорость V_M , поставлена задача обследовать район $ABCE$, ширина которого ($Ш$) превышает двойную дальность обнаружения терпящего бедствие судна $2P$.

Скорость хода (дрейфа) V_K судна, терпящего бедствие, в этом районе – $V_K < V_M$.

Наиболее простым примером для обследования будет движение от одного конца района к другому, поочередно продольными и поперечными галсами обследуют, таким образом, последовательно всю площадь района (рис. 2).

Пусть судно-спасатель обследует на каждом галсе полосу шириной $1,4P$ и начинает движение в точке M_0 , находящейся на расстоянии $0,7P$ от границ BC и EC обследуемого района. Первым галсом будет поперечный, параллельный кромке BC . Очевидно, что конечная точка первого галса M_1 должна отстоять от кромки AB тоже на расстоянии $0,7P$.

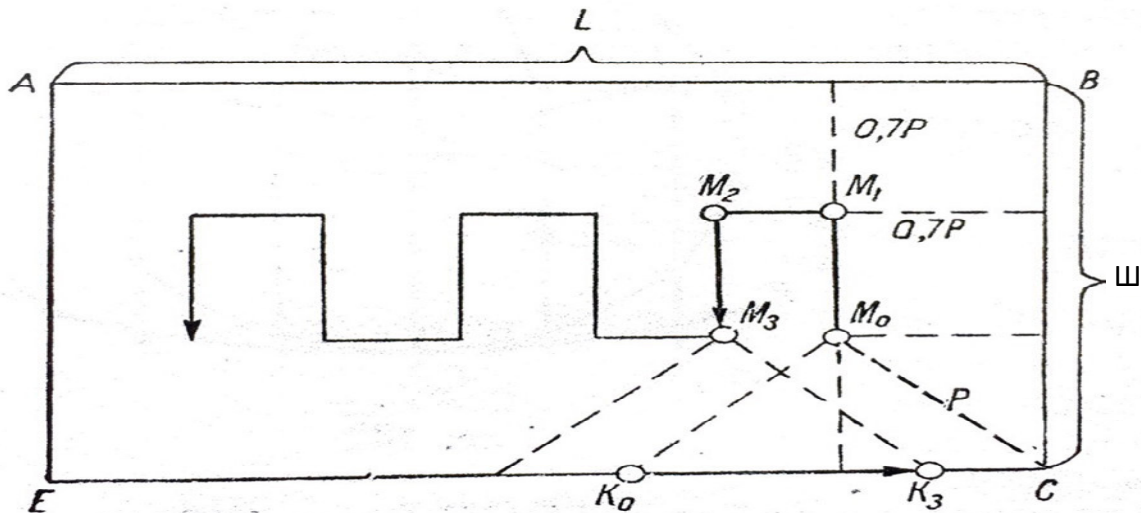


Рис. 2. Обследование района продольными и поперечными галсами

Предположим, что в точке M_1 спасатель лег на курс, параллельный кромке AB , и некоторое время t_2 шел этим курсом, после чего в точке M_2 вновь лег на поперечный галс и шел им до точки M_3 .

Допустим, что в момент начала движения судна-спасателя из точки M_0 терпящее бедствие судно, передвигаясь (дрейфуя) вдоль кромки района EC , было на подходе к точке K_0 и, пребывая на пределе дальности обнаружения P , остается необнаруженным.

Для того чтобы терпящий бедствие объект был обнаружен при втором поперечном галсе M_2M_3 , судну-спасателю необходимо прийти в точку M_3 раньше, чем терпящее бедствие судно достигнет точки K_3 , т. е. должно быть соблюдено следующее соотношение [5, 6]:

$$\frac{M_0M_1 + M_1M_2 + M_2M_3}{V_M} \leq \frac{K_0K_3}{V_K}.$$

Путь, проходимый терпящим бедствие судном, равен

$$K_0K_3 = K_0C - K_3C = 1,4P - M_1M_2,$$

а длина поперечного галса судна-спасателя M_0M_1 равна

$$M_0M_1 = M_2M_3 = Ш - 1,4P;$$

после подстановки имеем

$$\frac{M_1M_2 + 2(Ш - 1,4P)}{V_M} \leq \frac{1,4P - M_1M_2}{V_K}.$$

Отсюда определяем величину продольного галса M_1M_2 :

$$M_1M_2 \leq \frac{1,4PV - (Ш - 1,4P)V_K}{V_M + V_K}.$$

Рассмотрим, каким условиям должна удовлетворять величина продольного галса M_1M_2 , чтобы маневрирующий спасатель не пропустил незамеченным терпящее бедствие судно в пределах обследуемого района.

Одиночным судном-спасателем задача будет выполнима при условии, если

$$1,4PV_M > 2(Ш - 1,4P)V_K.$$

Далее определяем максимальную ширину района, который может обследовать одно судно-спасатель, а именно:

$$1,4PV_M > 2ШV_K - 2 \cdot 1,4PV_K.$$

Преобразуя это выражение,

$$2ШV_K < 1,4PV_M + 2 \cdot 1,4PV_K;$$

$$2ШV_K < 1,4P(V_M + 2V_K);$$

$$Ш < \frac{1,4P(V_M + 2V_K)}{2V_K},$$

получаем окончательно

$$Ш < \frac{0,7(V_M + 2V_K)}{V_M}.$$

Это и будет наибольшая ширина района, который может обследовать одно судно-спасатель.

Число продольных галсов для обследования всего района:

$$n = \frac{L - 1,4P}{V_M}.$$

Число поперечных галсов будет на один больше, т. е. $n + 1$. При продолжительности одного поперечного галса, равной

$$t_{\text{попер}} = \frac{Ш - 1,4P}{V_M},$$

и одного продольного галса:

$$t_{\text{пр}} = \frac{M_1M_2}{V_M},$$

полное время обследования рассчитываем по выражению

$$t_{\text{обсл}} = (n + 1)t_{\text{попер}} + nt_{\text{пр}}.$$

Обследование района группой судов

Рассмотрим второй способ обследования района с помощью группы судов, задействованных в поисковой операции [3, 5, 7]. При обследовании района группой судов выведенные для одиночного судна положения остаются без изменений.

В зависимости от числа судов поисковой группы и их строя изменяются только возможности обследования района большей или меньшей ширины.

Так, например, при поиске строем кильватера, длина которого l , принимаем:

– необходимое соотношение, при котором терпящее бедствие судно может быть обнаружено:

$$\frac{M_1M_2 + 2(Ш - 1,4P)}{V_M} \leq \frac{1,4P - M_1M_2}{V_K},$$

– величину поперечного галса:

$$M_0M_1 = M_2M_3 = Ш - 1,4P - l;$$

– величину продольного галса:

$$M_1M_2 \leq \frac{1,4PV_M - 2(Ш - 1,4P - l)V_K}{V_K + V_M};$$

– максимальную ширину района, который может быть обследован строем кильватера с расстояния между крайними судами l :

$$\text{Ш} < 0,7 \frac{V_M}{V_K} + 1,4P + l.$$

Предположим, что четыре спасательных судна, имеющие скорость 15 уз, должны обследовать район в форме квадрата, сторона которого 100 миль, с целью обнаружить терпящее бедствие судно, имеющее скорость сноса 5 уз [3].

Строй поиска – кильватер, расстояние между судами, равное $1,4P$, где P – дальность обнаружения, равная 9 милям.

Определим элементы поиска для обследования района бедствия [5, 7] (рис. 3).

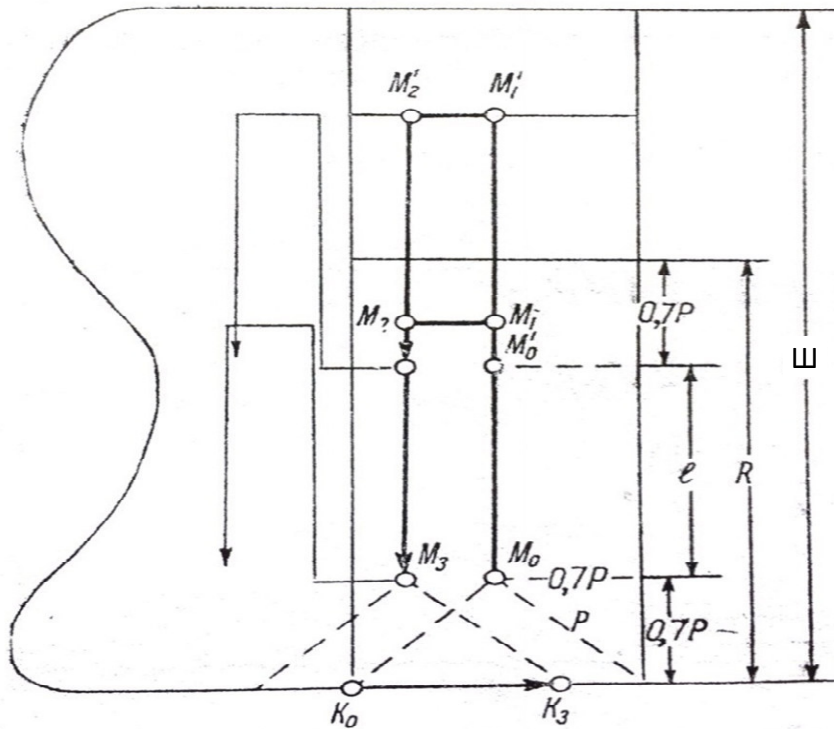


Рис. 3. Определение элементов поиска

1. Вычислим длину поперечного галса и его продолжительность:

$$M_0M_1 = \text{Ш} - 1,4P - l = 100 - 21,6 - 37,8 = 49,6 \text{ мили},$$

$$t_{\text{попер}} = \frac{49,6 \cdot 60}{15} = 198,4 \text{ мин} \approx 3,3 \text{ ч.}$$

2. Вычислим длину продольного галса:

$$M_1M_2 \leq \frac{1,4PV_M - 2(\text{Ш} - 1,4P - l)V_K}{V_K + V_M};$$

$$M_1M_2 \leq 7,75 \text{ мили.}$$

Так как 7,75 мили – предельно допустимая длина продольного галса, то ее можно уменьшить, округлив до 7 миль, с целью удобства использования в расчетах.

3. Число необходимых продольных галсов:

$$\frac{L - 1,4P}{M_1M_2} = \frac{100 - 12,6}{7} = 12,4 \approx 12;$$

время продольного галса:

$$t_{\text{пр}} = \frac{7 \cdot 60}{15} = 28 \text{ мин.}$$

4. Считая число поперечных галсов $n + 1$ равным 12, получаем полное время обследования

$$t_{\text{обсл}} = (n + 1)t_{\text{попер}} + nt_{\text{пр}} = 13 \cdot 198,4 + 12 \cdot 28 = 48,6 \text{ ч.}$$

Заключение

Несмотря на международный характер Наставления ИАМСАР, которое несложно в толковании, доступно в применении и повсеместно используется при осуществлении спасательных операций, разработанные схемы военно-морских сил отличаются особенностями в применении и требуют более четкой организации и взаимодействия.

Для эффективного поиска надводными и авиационными средствами должны быть заранее спланированы схемы поиска и процедуры, чтобы морские и воздушные суда могли взаимодействовать в скоординированных операциях с минимальным риском и потерей времени.

Планирование поиска должно осуществляться с использованием специальных приемов поиска и своевременной информации об инциденте или терпящем бедствие средстве. Капитан-координатор при определенных обстоятельствах располагает не всей информацией и, как правило, ограничен по времени, поэтому на месте действия ответственному лицу придется самостоятельно разрабатывать план и схемы совместного поиска.

В целом, состав и дислокация российских поисково-спасательных сил и средств в море позволяют осуществлять поисково-спасательные действия в пределах всего района ответственности Российской Федерации. Вместе с тем проведение спасательных операций представляет собой трудоемкую процедуру с четким взаимодействием и высокой организационной дисциплиной.

В тех случаях, где меньше исходных данных, где есть сложность привлечения сторонних судов для организации поиска, будут уместны схемы военно-морских сил более сложного характера, которые могут позволить получить более эффективный результат спасания на море, цена которому – человеческая жизнь.

СПИСОК ЛИТЕРАТУРЫ

1. *Международная конвенция по поиску и спасанию на море (САР) 1979 года.* URL: <https://base.garant.ru/2561006/> (дата обращения: 21.09.2020).
2. *Международная конвенция о спасании 1989 года.* URL: <https://base.garant.ru/2540770//> (дата обращения: 21.09.2020).
3. *Загурьянов А. К.* Основы маневрирования. Т. 3. Курс кораблевождения. Л.: Упр. начальника Гидрограф. службы ВМФ, 1958. 408 с.
4. *Булъкин Ф. Ф., Мельников К. С.* Организация и расчеты параллельного поиска (способ завесы) // Мор. сб. 1940. № 10. С. 37–44.
5. *Бундас В. Н.* Математическое исследование возможности отыскания в море неприятеля. СПб.: Тип. Мор. м-ва, 1909. 61 с.
6. *Мигаловский К. А.* Заметки по тактической навигации. Л.: Ред.-изд. отд. мор. сил РККФФ, 1926. 123 с.
7. *Аранов Н. М.* Основы маневрирования кораблей. М.: Воениздат, 1948. 335 с.

Статья поступила в редакцию 28.09.2020

ИНФОРМАЦИЯ ОБ АВТОРАХ

Яппаров Евгений Романович – Россия, 117105, Москва; Московская государственная академия водного транспорта, филиал Государственного университета морского и речного флота им. адмирала С. О. Макарова; канд. техн. наук; доцент кафедры управления судном; evgorrab7@mail.ru.

Алексеев Виктор Валерьевич – Россия, 117105, Москва; Московская государственная академия водного транспорта, филиал Государственного университета морского и речного флота им. адмирала С. О. Макарова; канд. техн. наук; доцент кафедры судовых энергетических установок и электрооборудования; vktr3@list.ru.



SURVEY OF SEARCH AREA OF SHIP IN DISTRESS

E. R. Yapparov, V. V. Alekseev

*Moscow State Academy of Water Transport,
branch of Admiral Makarov State University of Maritime and Inland Shipping,
Moscow, Russian Federation*

Abstract. The article describes the different types of maneuvering and search methods that require a clear organization. The scheme of survey of the search area of a ship in distress is considered. There have been illustrated the tactical techniques of search and rescue operations at sea characterized by the fact that the exact location of the ship in distress is unknown. The necessary elements and quantities to be calculated during the search and rescue operation are listed: location of search courses; ratio of the speed and detection range at which a ship in distress can be detected in a specified area of a given width; maximum width of the area to be surveyed; time required to survey the area. The scheme of the survey of the search area is presented. Two survey methods are considered: by a single vessel and by a group of vessels. It is noted that in the first case, the survey will be carried out by the rescue vessel moving over the entire area by longitudinal and transverse tacks in turn; the calculations are given. In the second case, when searching by a group of vessels, the possibilities of surveying an area of greater or lesser width can change. Formulas are presented for calculating the required ratio at which a ship in distress can be detected; the size of the transverse and longitudinal tacks; the maximum width of the area that can be surveyed by a group of vessels involved in the search operation. Using a specific example, the elements of the search and rescue process are calculated.

Key words: vessel in distress, survey of the area, search area, single vessel, group of vessels, maneuvering vessel.

For citation: Yapparov E. R., Alekseev V. V. Survey of search area of ship in distress. *Vestnik of Astrakhan State Technical University. Series: Marine Engineering and Technologies*. 2020; 4:53-60. (In Russ.) DOI: 10.24143/2073-1574-2020-4-53-60.

REFERENCES

1. *Mezhdunarodnaia konventsia po poisku i spasaniu na more (CAP) 1979 goda* [International Convention for Search and Rescue at Sea, 1979]. Available at: <https://base.garant.ru/2561006/> (accessed: 21.09.2020).
2. *Mezhdunarodnaia konventsia o spasanii 1989 goda* [International Convention on Salvage 1989]. Available at: <https://base.garant.ru/2540770/> (accessed: 21.09.2020).
3. Zagur'ianov A. K. *Osnovy manevrirovaniia*. Vol. 3. Kurs korablevozhdeniia [Principles of maneuvering. Vol. 3. Navigation course]. Leningrad, Upravlenie nachal'nika Gidrograficheskoi sluzhby VMF, 1958. 408 p.
4. Bulykin F. F., Mel'nikov K. S. Organizatsiia i raschety parallel'nogo poiska (sposob zavesy) [Organization and calculations of parallel search (curtain method)]. *Morskoi sbornik*, 1940, no. 10, pp. 37-44.
5. Bundas V. N. *Matematicheskoe issledovanie vozmozhnosti otyskaniia v more nepriiatelia* [Mathematical study of finding enemy at sea]. Saint-Petersburg, Tipografiia Morskogo ministerstva, 1909. 61 p.
6. Migalovskii K. A. *Zametki po takticheskoi navigatsii* [Tactical navigation notes]. Leningrad, Redaktsionno-izdatel'skii otdel morskikh sil RKKFF, 1926. 123 p.
7. Aranov N. M. *Osnovy manevrirovaniia korablei* [Principles of maneuvering ships]. Moscow, Voenizdat, 1948. 335 p.

The article submitted to the editors 28.09.2020

INFORMATION ABOUT THE AUTHORS

Yapparov Evgeny Romanovich – Russia, 117105, Moscow; Moscow State Academy of Water Transport, branch of the Admiral Makarov State University of Maritime and Inland Shipping; Candidate of Technical Sciences; Assistant Professor of the Department of Ship Management; evroppa67@mail.ru.

Alekseev Viktor Valerievich – Russia, 117105, Moscow; Moscow State Academy of Water Transport, branch of the Admiral Makarov State University of Maritime and Inland Shipping; Candidate of Technical Sciences; Assistant Professor of the Department of Ship Power Plants and Electric Equipment; vktr3@list.ru.

